

Общество с ограниченной ответственностью
«МИК САМАРА»

**Спортивное оборудование
Воркаут Комплекс 5
ОВ 01-018 (89)**

**ПАСПОРТ
ОВ 01-018.00.00.000 ПС
Для детей от 6 до 14 лет**

ООО «МИК САМАРА»

443013, Россия, Самарская область, г. Самара, Железнодорожный район,
проспект Карла Маркса, д.59,офис 1.

Тел. 8 (927) 892-19-54

Е-mail: info@миксамара.рф

Содержание

1	Основные сведения об изделии.....	3
2	Основные технические данные	3
3	Комплектность.....	5
4	Сведения о приемке оборудования.....	5
5	Сведения об упаковке оборудования.....	5
6	Гарантийные обязательства.....	5
7	Назначенный срок службы	6
8	Рекламации.....	6
9	Сведения о хранении.....	6
10	Сведения о транспортировке оборудования	6
11	Сведения о консервации и расконсервации оборудования при эксплуатации.....	7
12	Рекомендуемый тип покрытия	8
13	Сведения об учете неисправностей оборудования при эксплуатации	9
14	Сведения об учете технического обслуживания оборудования	10
15	Сведения о ремонте оборудования	11
16	Инструкция по монтажу оборудования.....	12
17	Правила безопасной эксплуатации	17
18	Инструкция по осмотру и проверке изделия перед началом эксплуатации	17
19	Инструкция по осмотру, обслуживанию и ремонту оборудования.....	18
20	Сведения об утилизации оборудования	19
21	Особые отметки	19
	Приложение 1	20
	Приложение 2	20
	Приложение 3	20
	Приложение 4	21

1 Основные сведения об изделии

1.1 Наименование – Спортивное оборудование Воркаут Комплекс 5 (далее по тексту – изделие)

1.2 Обозначение – ОВ 01-018

1.3 Изготовитель – ООО «МИК САМАРА», 443013, Россия, Самарская область, г. Самара, Железнодорожный район, проспект Карла Маркса, д.59,офис 1.

1.4 Дата изготовления _____

1.5 Нормативные документы, в соответствии с которыми изготовлено изделие: ГОСТ Р 52169-2012, ТР ЕАЭС 042/2017, ТУ 28.99.32-002-15648869-2019.

1.6 Изделие предназначено для детей возраста от 6 до 14 лет.

1.7 Данное изделие создает условия обеспечивающие:

- физическое развитие ребенка;
- воспитание ловкости и смелости;
- развитие вестибулярного аппарата и координации движений.

2 Основные технические данные

Таблица 1

Габаритные размеры, мм	Длина	5620
	Ширина	3160
	Высота	2600
Вес брутто, кг		435
Минимальный возраст ребенка, лет		от 6 до 14 лет
Климатическое исполнение		У1

ООО «МИК САМАРА» оставляет за собой право вносить конструктивные изменения в свои изделия, связанные с улучшением дизайна и надежностью эксплуатации.



Рис.1 Общий вид

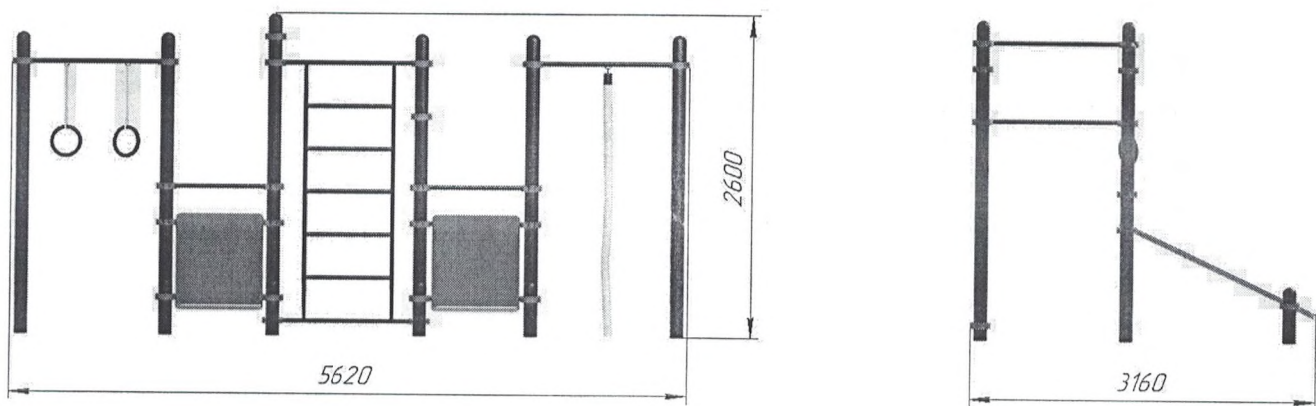


Рис.2 Основные размеры

3 Комплектность

Таблица 2 Составные части

Составные части	Кол-во
Воркаут перекладина ВП 1250 с креплением каната/черно-серый	1
Воркаут перекладина ВП 1250 с креплением колец/черно-серый	1
Воркаут перекладина ВП 1250/черно-серый	3
Воркаут перекладина ВП 700/черно-серый	6
Воркаут стойка ВС 1200x89/черно-серый	4
Воркаут стойка ВС 3400x89/черно-серый	8
Воркаут шведская стенка ВШС 1/черно-серый	1
Воркаут скамья 2000x600x24/коричневый	2
Кольцо проставочное 44x7/красный	2
Канат 3000x30 с закладной, воркаут (в сборе)	1
Кольцо гимнастическое воркаут (в сборе)	2
Фурнитура на отгрузку ОВ 01-018 (89)	1

4 Сведения о приемке оборудования

Изделие соответствует ГОСТ Р 52169-2012, ТР ЕАЭС 042/2017, ТУ 28.99.32-002-15648869-2019 и признано годным к эксплуатации.



Директор

должность

Алиатов И. В.

ФИО

Козлов

личная подпись

Дата выпуска _____

5 Сведения об упаковке оборудования

Изделие упаковано в картон согласно требованиям нормативных документов.

М.П. _____

Дата упаковки _____

Упаковку провел _____
(подпись)

6 Гарантийные обязательства

6.1 Изготовитель гарантирует соответствие изделия требованиям ГОСТ Р 52169-2012, ТР ЕАЭС 042/2017, ТУ 28.99.32-002-15648869-2019 при соблюдении покупателем правил транспортировки, хранения, сборки и эксплуатации.

6.2 Срок гарантии на изделие 12 месяцев со дня поставки (продажи) потребителю.

6.3 Гарантии не распространяются на изделия, поврежденные при перевозке покупателем или несоблюдении правил сборки, эксплуатации, изложенных в настоящем руководстве, в результате нормального износа изделия или его составных частей, в результате вандализма или форс-мажорных обстоятельств.

6.4 При нарушении правил монтажа, эксплуатации, транспортирования и хранения изделия изготовитель не несет ответственности за выход из строя как изделия в целом, так и его отдельных элементов.

6.5 Срок службы изделия не менее 3-х лет.

7 Назначенный срок службы

Назначенный срок службы – 7 лет.

8 Рекламации

8.1 В случае обнаружения дефектов или поломок изделия в период гарантийного срока по вине Производителя (поставщика) составляется Акт-рекламация.

8.2 Акт-рекламация должен содержать:

- наименование изделия и дату выпуска;
- даты получения, монтажа и ввода в эксплуатацию;
- сведения об имевшихся неисправностях.

8.3 Детали, вышедшие из строя и послужившие причиной неисправности, должны быть сохранены до приезда представителя изготовителя.

9 Сведения о хранении

9.1 До установки в рабочее положение изделие хранить в упаковке завода-изготовителя в закрытых сухих помещениях с естественной вентиляцией воздуха. Срок хранения - один год с момента изготовления при соблюдении условий хранения.

9.2 Условия хранения соответствуют 2(С) по ГОСТ 15150-69.

10 Сведения о транспортировке оборудования

Транспортировка изделия производится в упаковке производителя любым видом транспорта, обеспечивающим его сохранность.

11 Сведения о консервации и расконсервации оборудования при эксплуатации

Изделие в процессе эксплуатации консервации не подлежит.

Таблица 3

Дата консервации	Дата расконсервации	Наименование организации, производившей работы	Должность, ФИО и подпись ответственного лица

12 Рекомендуемый тип покрытия

12.1 На поверхности игровой площадки не должно быть посторонних предметов, острых элементов, выступов и травмирующих включений.

12.2 Материалы поверхности игровой площадки с низкими ударопоглощающими свойствами используют только вне области приземления.

12.3 Под изделием игровой площадки с высотой свободного падения более 600 мм должно быть ударопоглощающее покрытие по всей области приземления. При высоте свободного падения менее 600 мм в отдельных местах устраивают ударопоглощающее покрытие. Зона приземления показана на рис. 3

12.4 Рекомендуемый тип покрытий поверхности игровой площадке см. в таблице 4.

Таблица 4

Материал	Размер частиц материала, мм	Минимальная толщина слоя, мм	Критическая высота падения
Разрыхленная земля, дерн	-	-	< 1000
Мульча	20-80	200	< 2000
		300	< 3000
Древесные опилки	5-30	200	< 2000
		300	< 3000
Песок	0,2-2	200	< 2000
		300	< 3000
Гравий	2-8	200	< 2000
		300	< 3000
Резиновые покрытия на твердой поверхности		Плитка	40
Резиновые покрытия на гравии			

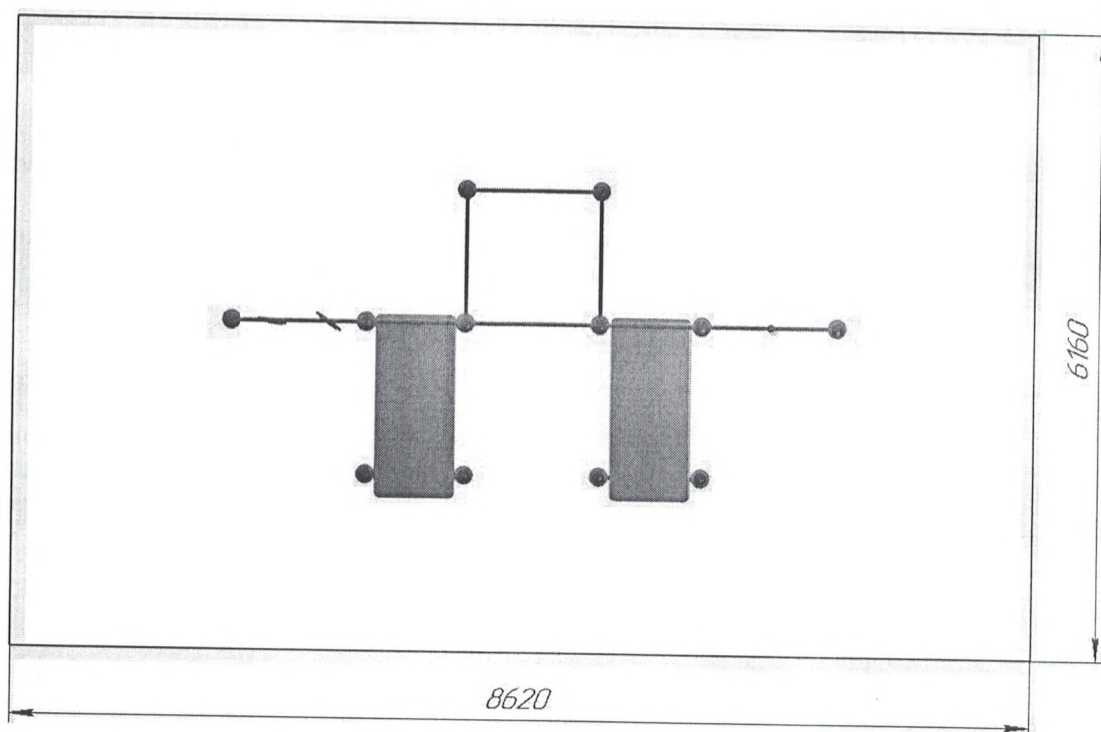


Рис.3 Зона приземления

13 Сведения об учете неисправностей оборудования при эксплуатации

В случае обнаружения дефектов или поломок детского игрового оборудования в период гарантийного срока по вине изготовителя (поставщика) составляется Акт-рекламация.

Детали, вышедшие из строя и послужившие причиной остановки изделия, должны быть сохранены до приезда представителя изготовителя.

Таблица 5

Дата отказа изделия, его составной части или элемента конструкции	Характер (внешнее проявление) неисправностей	Время работы отказавшей составной части или элемента конструкции, ч	Принятые меры по устранению неисправности (расход ЗИП, направление акта-рекламации)	Должность, инициалы, фамилия и должность ответственного лица	Примечание

15 Сведения о ремонте оборудования

Таблица 7

Наименование составной части или элемента конструкции	Основание для проведения ремонта	Дата		Время наработки до ремонта, ч	Наименование организации, проводившей ремонт	Должность, инициалы, фамилия и подпись ответственного лица
		Поставлено в ремонт	Выход из ремонта			

14 Сведения об учете технического обслуживания оборудования

Таблица 6

Дата	Замечания по техническому состоянию	Наименование проведенных работ	Должность, инициалы, фамилия и подпись ответственного лица

16 Инструкция по монтажу оборудования

16.1 Подготовка к монтажу

Монтаж может проводиться предприятием изготовителем или другими юридическими и физическими лицами, располагающими необходимой для этого материально-технической базой и квалификацией.

Установка проводится на ровной площадке, свободной от насаждений. Размер площадки не менее 8620x6160 мм.

16.2 Перед началом монтажа необходимо:

- изучить документацию;
- проверить комплектность согласно разделу 3 настоящего паспорта;
- распаковать изделие, элементы упаковки утилизировать в соответствии с требованием СанПиН 2.1.7.1322-03;

- законсервированные поверхности должны быть расконсервированы;
- при проведении монтажных работ необходимо соблюдать требования безопасности;
- разложите комплектующие детали на заранее подготовленном месте (стол, участок земли);
- убедитесь, что комплектность поставки совпадает с паспортными данными;
- в процессе сборки необходимы инструменты:

- Ключ S=13x13 мм
- Ключ S=19x19 мм
- Шуруповерт
- Строительный отвес
- Строительный уровень
- Правило 2 м
- Молоток
- Лестница-стремянка
- Сверло Ø5, Ø9, Ø8
- Канцелярский нож
- Рулетка, 30м, 5 м
- Разметочный инструмент
- Лопата штыковая, совковая

Количество инструментов зависит от количества персонала по монтажу.

- При проведении монтажных работ для обеспечения безопасности персонала, выполняющего работы необходимо соблюдать требования действующих СП, СНиП и стандартов по безопасности труда (ССБТ).

16.3 Порядок монтажа

Размеры минимального пространства для размещения оборудования 8620x6160 мм

Требования к фундаменту

- подготовить площадку для установки изделия (выровнять грунт по горизонтали);
- разметить площадку (рис.4) и подготовить ямы 300x300, глубиной, в зависимости от длины стоек (табл.8);
- бетонирование должно соответствовать следующим требованиям:
 - элементы должны располагаться на глубине не менее 400 мм от поверхности покрытия игровой площадки;
 - глубина от поверхности покрытия игровой площадки до верха фундамента должна быть не менее 100 мм.

Требования к анкерному креплению

- изделие устанавливают строго горизонтально на глубине 70 мм ниже уровня поверхности игровой площадки;
- для крепления применяют анкерные элементы с заостренным концом (труба Ду25 и арматура 16 длиной $L=500\text{мм}$);
- анкерные элементы забивают в отверстия крепежных пластин под углом 45° относительно вертикальной оси в перпендикулярной плоскости перемещения ребенка по детскому игровому комплексу.
- верхний край анкерного элемента не должен выступать за плоскости крепежной пластины.
- верхний край анкера приваривают к крепежной пластине по контуру. В местах сварки наносят защитное покрытие для предотвращения коррозии.

После завершения монтажных работ восстанавливают покрытие игровой площадки.

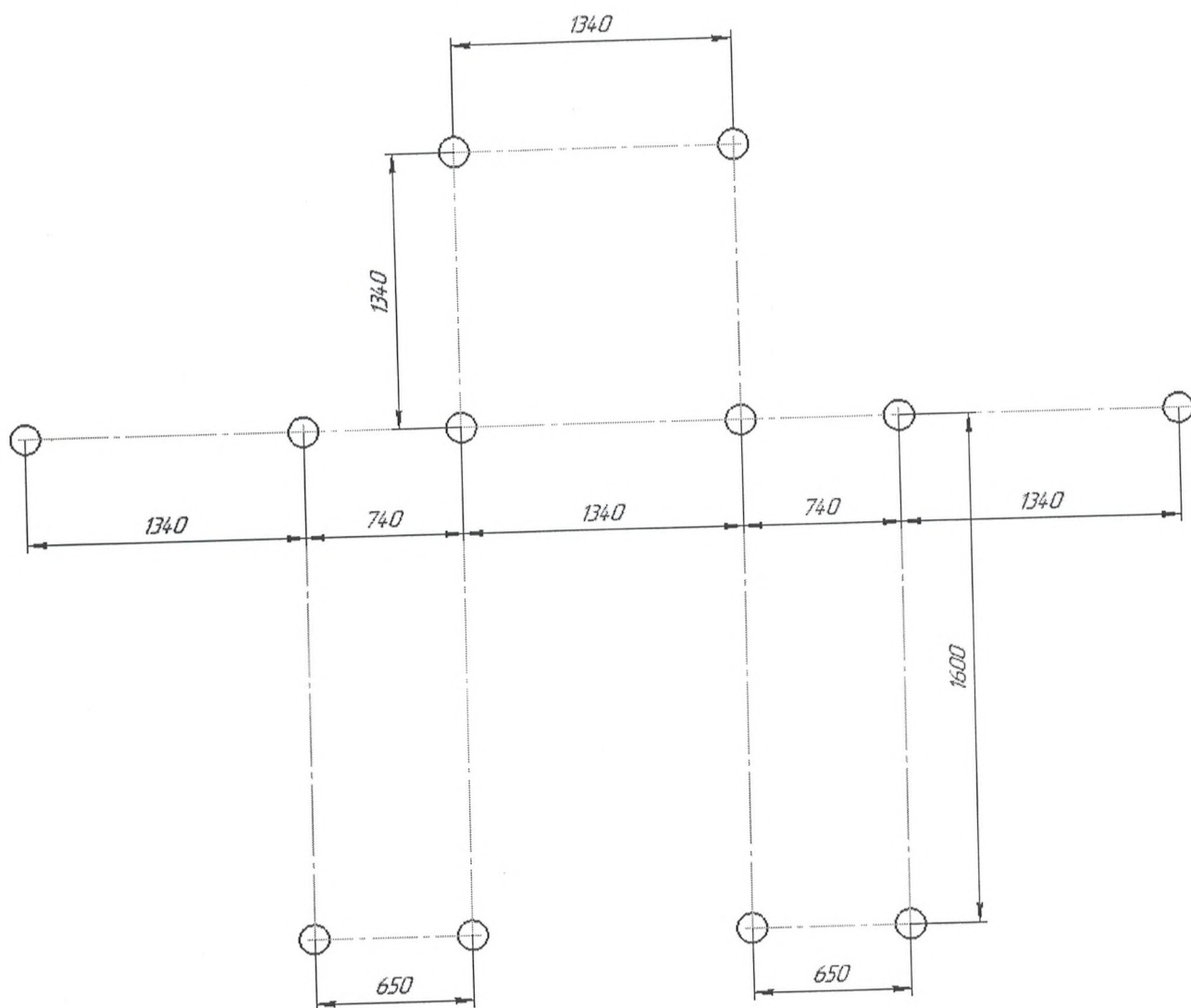


Рис.4 Схема расположения опор

Таблица 8

Наименование стойки	Глубина фундамента (мм)
Воркаут стойка ВС 3400	800
Воркаут стойка ВС 3100	800
Воркаут стойка ВС 2800	700
Воркаут стойка ВС 2200	700
Воркаут стойка ВС 1800	600
Воркаут стойка ВС 1500	600
Воркаут стойка ВС 1200	600
Воркаут стойка ВС 1000	600

Описание особенностей ландшафта для обеспечения безопасной эксплуатации оборудования

- допустимый перепад по высоте площадки согласно конструктивных особенностей оборудования;
- для площадок размерами менее 10 м, перепад по высоте в любом направлении не более 50 мм;
- для площадок размерами более 10 м, перепад по высоте в любом направлении не более 70 мм.
- поверхность игровой площадки должна быть свободна от каких-либо острых, заточенных частей или опасных выступов.
- для сопряжения поверхностей площадки и газона применяются садовые бортовые камни со скошенными или закругленными краями.

Сборка составляющих изделие узлов производится в соответствии с рис. 5-9.

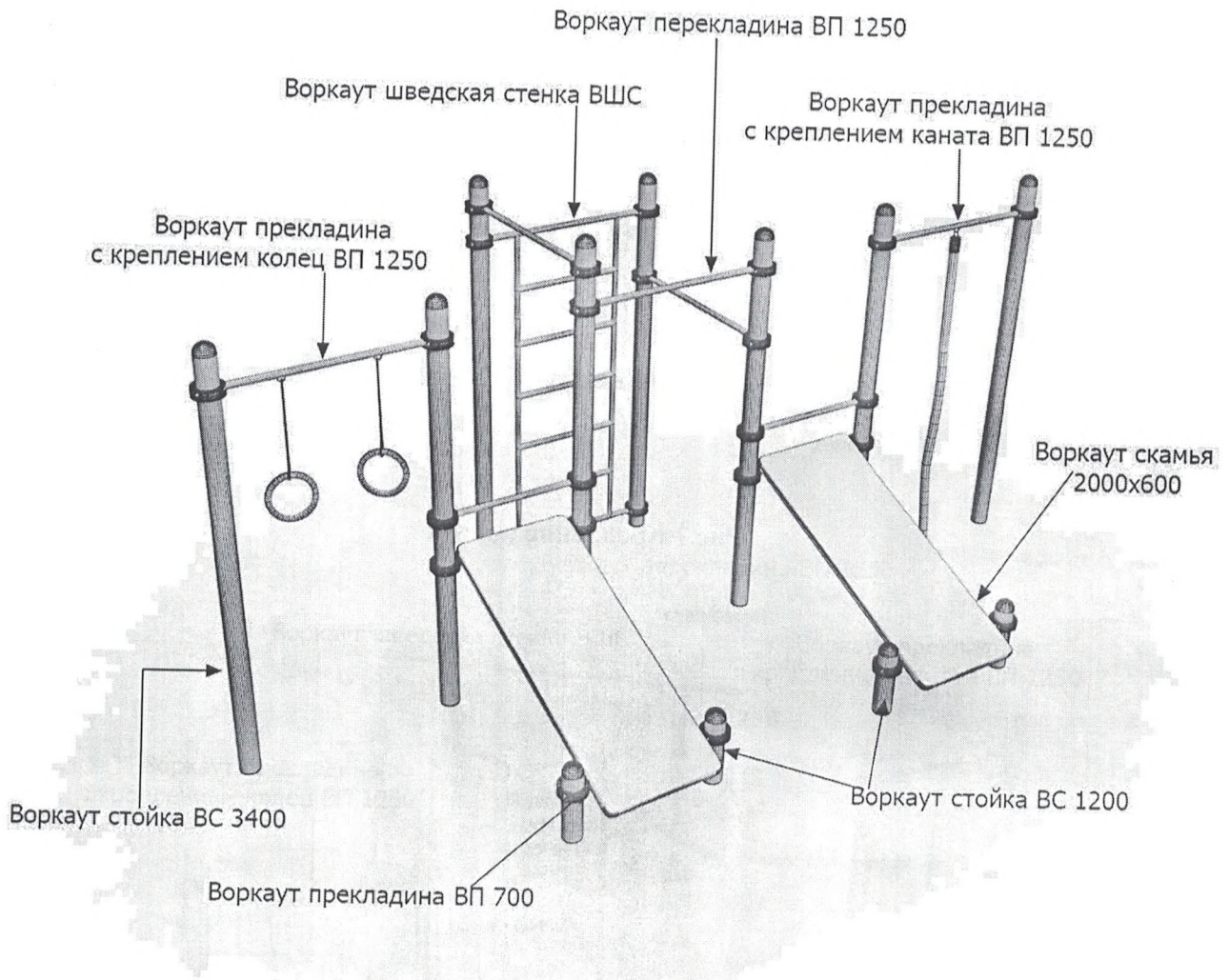


Рис. 5 Схема сборки

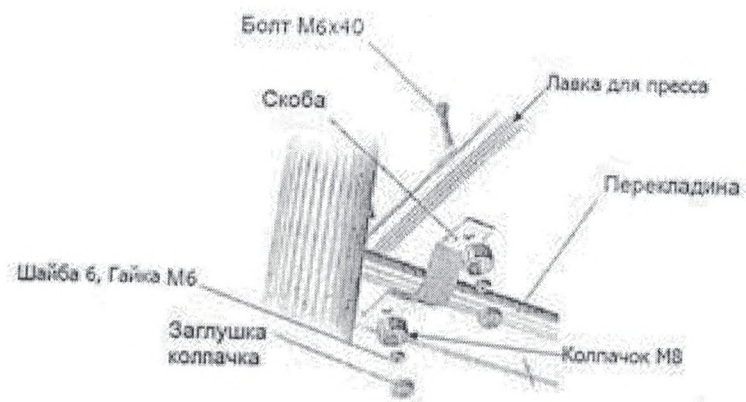


Рис. 6 Крепление лавки

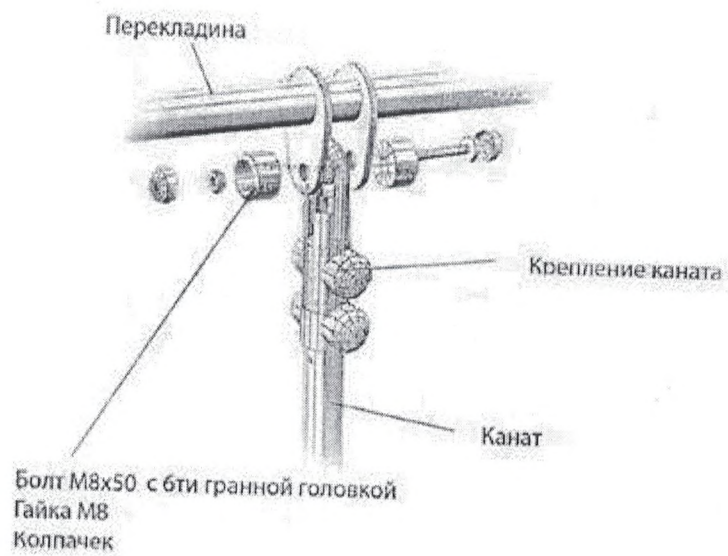


Рис.7 Крепление каната

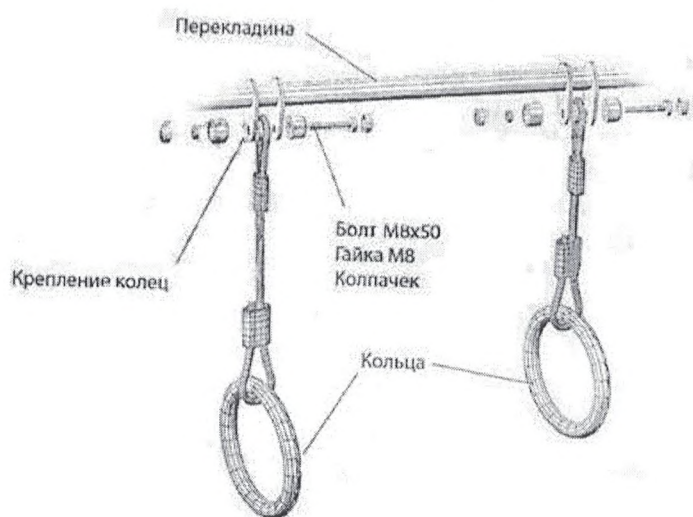


Рис.8 Крепление каната

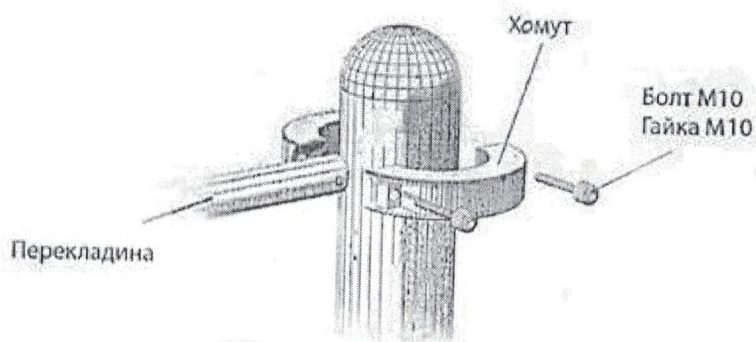


Рис. 9 Крепление хомута

17 Правила безопасной эксплуатации

17.1 Изделие предназначено для детей в возрасте от 6 до 14 лет.

17.2 Изделие используется на детских игровых площадках без постоянного наблюдения оперативным персоналом. В целях обеспечения безопасной эксплуатации оборудования эксплуатант (владелец) должен регулярно проводить визуальный осмотр Изделия с целью выявления повреждений, снижающих прочность несущей конструкции и опасных дефектов, являющихся результатом использования или погодных условий.

17.3 Один раз в три месяца для поддержания рабочего состояния Изделия необходимо проводить осмотр, который включает в себя проведение следующих работ:

- подтяжка креплений;
- подкраска поверхностей.

17.4 На поверхности игровой площадки не должно быть посторонних предметов, острых элементов, выступов и травмирующих включений.

17.5 Материалы поверхности детской игровой площадки с низкими ударопоглощающими свойствами используют только вне области приземления.

ЗАПРЕЩАЕТСЯ:

- пользоваться детским игровым оборудованием без присмотра взрослых, детям младше 5 лет;
- пользоваться детским игровым оборудованием детям, имеющим при себе колющие, режущие предметы;
- использовать игровое оборудование не по назначению, наносить ущерб оборудованию;
- пить и принимать пищу, жевать резинку во время пользования оборудованием;
- мусорить курить, оставлять окурки, приносить и оставлять различные предметы, в том числе стеклянные и пластиковые бутылки;
- нарушать чистоту и порядок.

18 Инструкция по осмотру и проверке изделия перед началом эксплуатации

Перед началом эксплуатации необходимо:

- провести визуальный осмотр Изделия, обратив внимание на:
 - целостность окраски, отсутствие сколов краски и царапин;
 - наличие заглушек на узлах крепления.
- проверить целостность конструкции, узлы крепления и прочность конструкции, наличие всех элементов Изделия.
- проверить отсутствие посторонних предметов на оборудовании и в зоне приземления.
- провести осмотр и проверку целостности ударопоглощающего покрытия в зоне приземления, толщина слоя которого должна соответствовать табличным данным.
- если во время осмотра будут обнаружены какие-то неполадки, то они должны быть немедленно устранены, а если это невозможно, то оборудование должно быть закрыто для детей.

19 Инструкция по осмотру, обслуживанию и ремонту оборудования

Все игровые устройства для детей требуют регулярного осмотра и технического обслуживания. Особенно обращается внимание на оборудование расположенное под открытым небом (особенно в зимние месяцы), а также на оборудование, элементы которого подвержены сильному износу. Для обеспечения длительного срока службы необходимы регулярное техническое обслуживание и своевременный ремонт. Техническое обслуживание и ремонт следует поручать только квалифицированным специалистам.

Следует различать три вида осмотра:

- Ежедневный визуальный осмотр (ежедневно);
- Функциональный осмотр (раз в 3 месяца);
- Ежегодный осмотр (раз в 12 месяцев).

Ежедневный визуальный осмотр:

- ✓ Проверьте оборудование на видимые повреждения и ослабленные элементы;
- ✓ Проверьте игровую зону, зону падения, качения и спуска: не должно быть загрязнений и мусора, твердых предметов в грунте (например, осколков стекла);
- ✓ Проверьте фундамент на повреждения;
- ✓ Проверьте, имеются ли острые края, сломанные и недостающие элементы конструкции;
- ✓ Проверьте наличие и качество ударопоглощающего покрытия площадки.

Функциональный осмотр:

- ✓ Проверка деревянных частей оборудования
- ✓ Проверка лакокрасочного покрытия
- ✓ Проверка износа и стертости металлических элементов
- ✓ Проверка болтовых соединений, смазка подвижных элементов
- ✓ Проверка тросов и веревочных лестниц, при необходимости замена тросов
- ✓ Проверка поверхности спуска, при необходимости ремонт
- ✓ Проверка пластиковых и резиновых элементов, замена при необходимости
- ✓ Проверка крыш и состояния монтажа платформы на наличие зазоров, появившихся вследствие атмосферного воздействия. Коррекция по необходимости.

Ежегодный осмотр:

- ✓ Проверка надежности фундамента и крепления оборудования на нем;
- ✓ Обновление защитного слоя (при необходимости) на деревянных и металлических элементах;
- ✓ Замена соединений, поврежденных износу или коррозии;
- ✓ Особая проверка деревянных элементов подвергающихся атмосферному воздействию, особенно расположенных на земле.

При проведении ремонтных работ проводят замену крепежных деталей, выполняют сварочные работы, замену частей и структурных элементов.

Во время проведения ремонтных работ посторонние лица на детскую игровую площадку не допускаются.

Результаты всех проводимых проверок, технического обслуживания, ремонта и замены элементов оборудования должны быть внесены в соответствующие разделы паспорта оборудования и заверены подписью ответственного лица (Приложения 1-3).

20 Сведения об утилизации оборудования

Оборудование не представляет опасности для жизни, здоровья людей и окружающей среды после окончания срока службы.

Утилизация оборудования производится без принятия специальных мер защиты окружающей среды.

Утилизацию отходов осуществлять в соответствии с требованиями СанПиН 2.1.7.1322-03.

После окончания срока службы оборудования:

- металлические элементы направляются в металлолом без предварительного дифференцирования составляющих материалов;
- элементы из полимерных материалов складываются в целях дальнейшего направления на специализированное предприятие по переработке полимерных материалов;
- элементы из древесины направляются на специализированное предприятие, по переработке древесных отходов;
- элементы из древесины с пропиткой отправляются на сжигание.

21 Особые отметки

ГРАФИК
Ежедневного визуального осмотра

Порядковый номер	Заказчик	Ответственный за ежедневный осмотр	Наименование детского игрового оборудования	Дата осмотра	Результат осмотра	Принятые меры	Подпись ответственного лица
1							
2							
3							

Приложение 2

ГРАФИК
Ежемесячного функционального осмотра

Порядковый номер осмотра	Заказчик	Ответственный за ежемесячный осмотр	Наименование детского игрового оборудования	Дата осмотра	Результат осмотра	Принятые меры	Подпись ответственного лица
1							
2							
3							

Приложение 3

ГРАФИК
Ежегодного основного осмотра

Порядковый номер осмотра	Заказчик	Ответственный за ежемесячный осмотр	Наименование детского игрового оборудования	Дата осмотра	Результат осмотра	Принятые меры	Подпись ответственного лица
1							
2							
3							

А К Т
Осмotra и проверки оборудования

№ _____ город _____ от _____ 20__ г.

Владелец _____

Адрес установки _____

Характеристика поверхности:

Перечень оборудования

№	Наименование оборудования	Результат осмотра	Выявленный дефект	Принятые меры	Примечание
1					
2					
3					

Проведенный осмотр и проверка работоспособности оборудования подтверждают его комплектность, соответствие эксплуатационной документации Производителя и возможность безопасной эксплуатации.

Ответственный
исполнитель _____

должность

личная подпись

ФИО

М.П.

Общество с ограниченной ответственностью
«МИК САМАРА»

**Спортивный тренажер
Двойные лыжи
СТ 01-009**

**ПАСПОРТ
СТ 01-009.00.00.000 ПС**

Для подростков от 14 лет и взрослых

ООО «МИК САМАРА»

443013, Россия, Самарская область, г. Самара, Железнодорожный район,

проспект Карла Маркса, д.59,офис 1.

Тел. 8 (927) 892-19-54

E-mail: info@миксамара.рф

Содержание

1	Основные сведения об изделии	3
2	Основные технические данные	3
3	Комплектность	5
4	Сведения о приемке оборудования	5
5	Сведения об упаковке оборудования	5
6	Гарантийные обязательства	5
7	Назначенный срок службы	5
8	Рекламации	6
9	Сведения о хранении	6
10	Сведения о транспортировке оборудования	6
11	Сведения о консервации и расконсервации оборудования при эксплуатации	6
12	Рекомендуемый тип покрытия	7
13	Сведения об учете неисправностей оборудования при эксплуатации	8
14	Сведения об учете технического обслуживания оборудования	9
15	Сведения о ремонте оборудования	10
16	Инструкция по монтажу оборудования	11
17	Правила безопасной эксплуатации	15
18	Инструкция по осмотру и проверке изделия перед началом эксплуатации	15
19	Инструкция по осмотру, обслуживанию и ремонту оборудования	16
20	Сведения об утилизации оборудования	17
21	Особые отметки	17
	Приложение 1	18
	Приложение 2	18
	Приложение 3	18
	Приложение 4	19

1 Основные сведения об изделии

- 1.1 Наименование – Спортивный тренажер Двойные лыжи (далее по тексту – изделие)
- 1.2 Обозначение – СТ 01-009
- 1.3 Изготовитель – ООО «МИК САМАРА», 443013, Россия, Самарская область, г. Самара, Железнодорожный район, проспект Карла Маркса, д.59,офис 1.
- 1.4 Дата изготовления _____
- 1.5 Нормативные документы, в соответствии с которыми изготовлено изделие: ГОСТ Р 52169-2012, ТР ЕАЭС 042/2017, ТУ 28.99.32-002-15648869-2019.
- 1.6 Изделие предназначено для детей возраста от 14 лет и взрослых.
- 1.7 Данное изделие создает условия обеспечивающие:
- физическое развитие ребенка;
 - воспитание ловкости и смелости;
 - развитие вестибулярного аппарата и координации движений.

2 Основные технические данные

Таблица 1

Габаритные размеры, мм	Длина	1360
	Ширина	900
	Высота	1370
Масса, кг		72,5
Минимальный возраст ребенка, лет		От 14 лет
Климатическое исполнение		У1

ООО «МИК САМАРА» оставляет за собой право вносить конструктивные изменения в свои изделия, связанные с улучшением дизайна и надежностью эксплуатации.

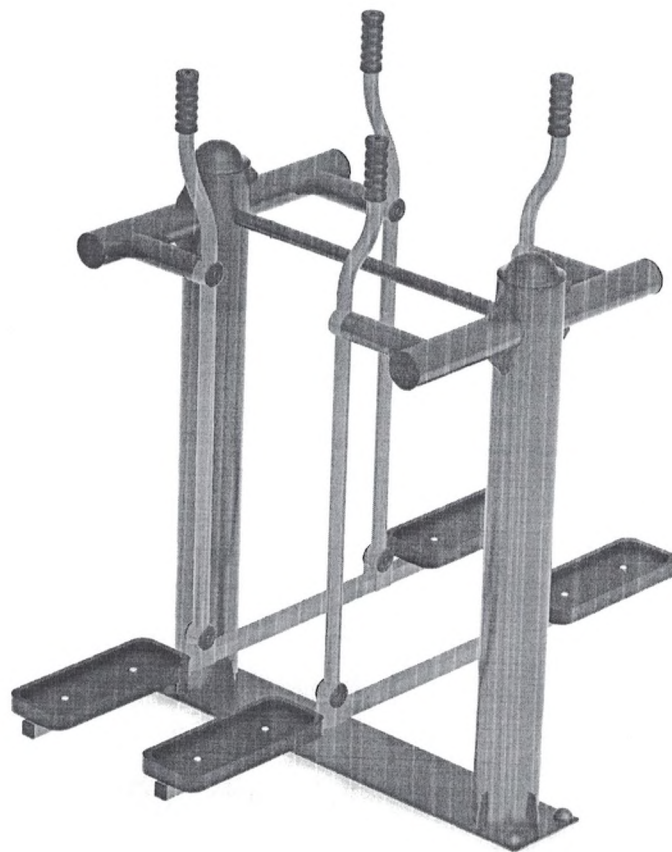


Рис.1 Общий вид

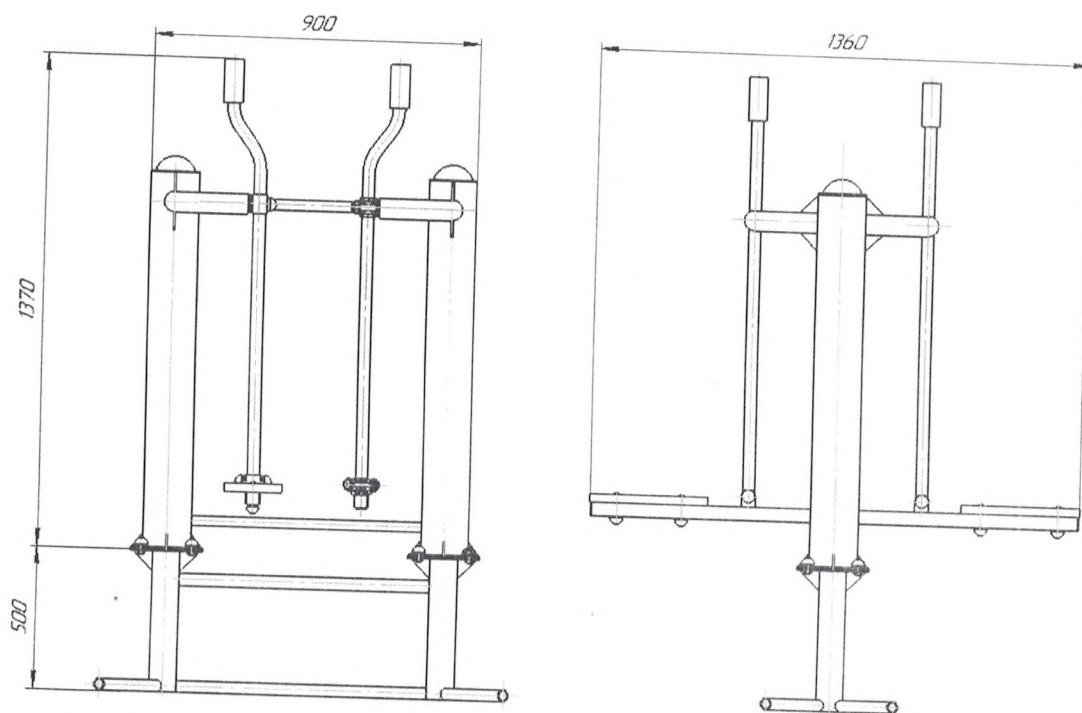


Рис.2 Основные размеры

3 Комплектность

Таблица 2 Составные части

Составные части	Кол-во
Закладная деталь двойная 500x1150/серый	1
Тренажер Двойные лыжи (в сборе)	1
Фурнитура на отгрузку СТ 01-009	1

4 Сведения о приемке оборудования

Изделие соответствует ГОСТ Р 52169-2012, ТР ЕАЭС 042/2017, ТУ 28.99.32-002-15648869-2019 и признано годным к эксплуатации.

Директор
должность

Анна Николаевна
ФИО

Анна Николаевна
личная подпись



М.П. _____ Дата выпуска _____

5 Сведения об упаковке оборудования

Изделие упаковано в картон согласно требованиям нормативных документов.

М.П. _____ Дата упаковки _____ Упаковку провел _____
(подпись)

6 Гарантийные обязательства

6.1 Изготовитель гарантирует соответствие изделия требованиям ГОСТ Р 52169-2012, ТР ЕАЭС 042/2017, ТУ 28.99.32-002-15648869-2019 при соблюдении покупателем правил транспортировки, хранения, сборки и эксплуатации.

6.2 Срок гарантии на изделие 12 месяцев со дня поставки (продажи) потребителю.

6.3 Гарантии не распространяются на изделия, поврежденные при перевозке покупателем или несоблюдении правил сборки, эксплуатации, изложенных в настоящем руководстве, в результате нормального износа изделия или его составных частей, в результате вандализма или форс-мажорных обстоятельств.

6.4 При нарушении правил монтажа, эксплуатации, транспортирования и хранения изделия изготовитель не несет ответственности за выход из строя как изделия в целом, так и его отдельных элементов.

6.5 Срок службы изделия не менее 3-х лет.

7 Назначенный срок службы

Назначенный срок службы – 7 лет.

8 Рекламации

8.1 В случае обнаружения дефектов или поломок изделия в период гарантийного срока по вине Производителя (поставщика) составляется Акт-рекламация.

8.2 Акт-рекламация должен содержать:

- наименование изделия и дату выпуска;
- даты получения, монтажа и ввода в эксплуатацию;
- сведения об имевшихся неисправностях.

8.3 Детали, вышедшие из строя и послужившие причиной неисправности, должны быть сохранены до приезда представителя изготовителя.

9 Сведения о хранении

9.1 До установки в рабочее положение изделие хранить в упаковке завода-изготовителя в закрытых сухих помещениях с естественной вентиляцией воздуха. Срок хранения - один год с момента изготовления при соблюдении условий хранения.

9.2 Условия хранения соответствуют 2(С) по ГОСТ 15150-69.

10 Сведения о транспортировке оборудования

Транспортировка изделия производится в упаковке производителя любым видом транспорта, обеспечивающим его сохранность.

11 Сведения о консервации и расконсервации оборудования при эксплуатации

Изделие в процессе эксплуатации консервации не подлежит.

Таблица 3

Дата консервации	Дата расконсервации	Наименование организации, производившей работы	Должность, ФИО и подпись ответственного лица

12 Рекомендуемый тип покрытия

12.1 На поверхности игровой площадки не должно быть посторонних предметов, острых элементов, выступов и травмирующих включений.

12.2 Материалы поверхности игровой площадки с низкими ударопоглощающими свойствами используют только вне области приземления.

12.3 Под изделием игровой площадки с высотой свободного падения более 600 мм должно быть ударопоглощающее покрытие по всей области приземления. При высоте свободного падения менее 600 мм в отдельных местах устраивают ударопоглощающее покрытие. Зона приземления показана на рис. 3

12.4 Рекомендуемый тип покрытий поверхности игровой площадке см. в таблице 4.

Таблица 4

Материал	Размер частиц материала, мм	Минимальная толщина слоя, мм	Критическая высота падения
Разрыхленная земля, дерн	-	-	< 1000
Мульча	20-80	200	< 2000
		300	< 3000
Древесные опилки	5-30	200	< 2000
		300	< 3000
Песок	0,2-2	200	< 2000
		300	< 3000
Гравий	2-8	200	< 2000
		300	< 3000
Резиновые покрытия на твердой поверхности		Плитка	40
Резиновые покрытия на гравии			

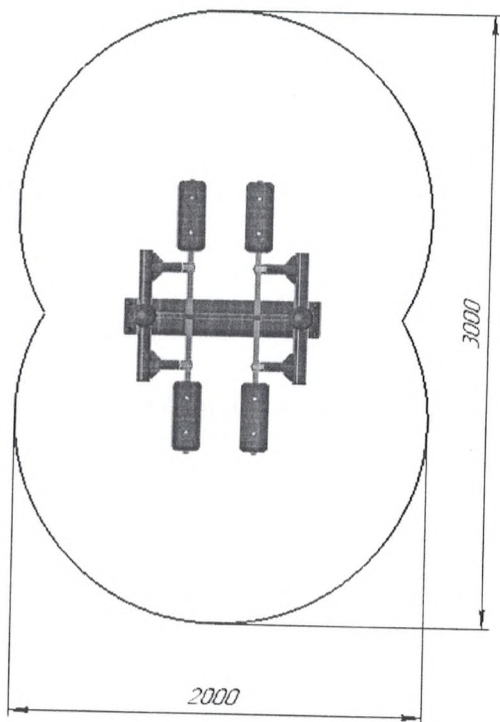


Рис.3 Зона безопасности

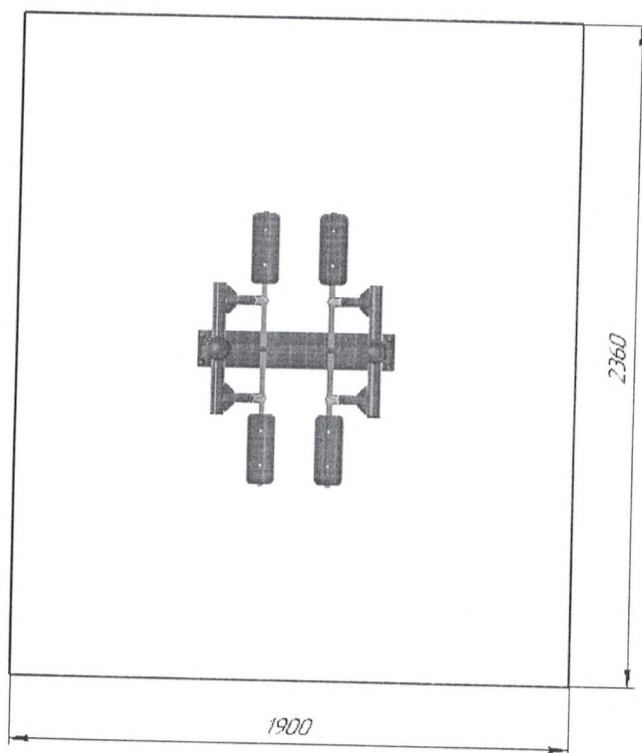


Рис.4 Зона для передвижения

13 Сведения об учете неисправностей оборудования при эксплуатации

В случае обнаружения дефектов или поломок детского игрового оборудования в период гарантийного срока по вине изготовителя (поставщика) составляется Акт-рекламация.

Детали, вышедшие из строя и послужившие причиной остановки изделия, должны быть сохранены до приезда представителя изготовителя.

Таблица 5

Дата отказа изделия, его составной части или элемента конструкции	Характер (внешнее проявление) неисправностей	Время работы отказавшей составной части или элемента конструкции, ч	Принятые меры по устранению неисправности (расход ЗИП, направление акта-рекламации)	Должность, инициалы, фамилия и должность ответственного лица	Примечание

14 Сведения об учете технического обслуживания оборудования

Таблица 6

Дата	Замечания по техническому состоянию	Наименование проведенных работ	Должность, инициалы, фамилия и подпись ответственного лица

15 Сведения о ремонте оборудования

Таблица 7

Наименование составной части или элемента конструкции	Основание для проведения ремонта	Дата		Время наработки до ремонта, ч	Наименование организации, проводившей ремонт	Должность, инициалы, фамилия и подпись ответственного лица
		Поставлено в ремонт	Выход из ремонта			

16 Инструкция по монтажу оборудования

16.1 Подготовка к монтажу

Монтаж может проводиться предприятием изготовителем или другими юридическими и физическими лицами, располагающими необходимой для этого материально-технической базой и квалификацией.

Установка проводится на ровной площадке, свободной от насаждений. Размер площадки не менее 3000х2000 мм.

16.2 Перед началом монтажа необходимо:

- изучить документацию;
- проверить комплектность согласно разделу 3 настоящего паспорта;
- распаковать изделие, элементы упаковки утилизировать в соответствии с требованием СанПиН 2.1.7.1322-03;

- законсервированные поверхности должны быть расконсервированы;
- при проведении монтажных работ необходимо соблюдать требования безопасности;
- разложите комплектующие детали на заранее подготовленном месте (стол, участок земли);
- убедитесь, что комплектность поставки совпадает с паспортными данными;
- в процессе сборки необходимы инструменты:

- Ключ S=13x13 мм
- Ключ S=19x19 мм
- Шуруповерт
- Строительный отвес
- Строительный уровень
- Правило 2 м
- Молоток
- Лестница-стремянка
- Сверло Ø5, Ø9, Ø8
- Канцелярский нож
- Рулетка, 30м, 5 м
- Разметочный инструмент
- Лопата штыковая, совковая

Количество инструментов зависит от количества персонала по монтажу.

- При проведении монтажных работ для обеспечения безопасности персонала, выполняющего работы необходимо соблюдать требования действующих СП, СНиП и стандартов по безопасности труда (ССБТ).

16.3 Порядок монтажа

Размеры минимального пространства для размещения оборудования 3000х2000 мм

Требования к фундаменту

- подготовить площадку для установки изделия (выровнять грунт по горизонтали);
- разметить площадку (рис.5) и подготовить яму 1220х680х500;
- бетонирование должно соответствовать следующим требованиям:
 - элементы должны располагаться на глубине не менее 400 мм от поверхности покрытия игровой площадки;
 - глубина от поверхности покрытия игровой площадки до верха фундамента должна быть не менее 100 мм.

- бетонирование производить согласно схеме бетонирования (рис.6)

Требования к анкерному креплению

- изделие устанавливают строго горизонтально на глубине 70 мм ниже уровня поверхности игровой площадки;
- для крепления применяют анкерные элементы с заостренным концом (труба Ду25 и арматура 16 длиной $L=500\text{мм}$);
- анкерные элементы забивают в отверстия крепежных пластин под углом 45° относительно вертикальной оси в перпендикулярной плоскости перемещения ребенка по детскому игровому комплексу.
- верхний край анкерного элемента не должен выступать за плоскости крепежной пластины.
- верхний край анкера приваривают к крепежной пластине по контуру. В местах сварки наносят защитное покрытие для предотвращения коррозии.

После завершения монтажных работ восстанавливают покрытие игровой площадки.

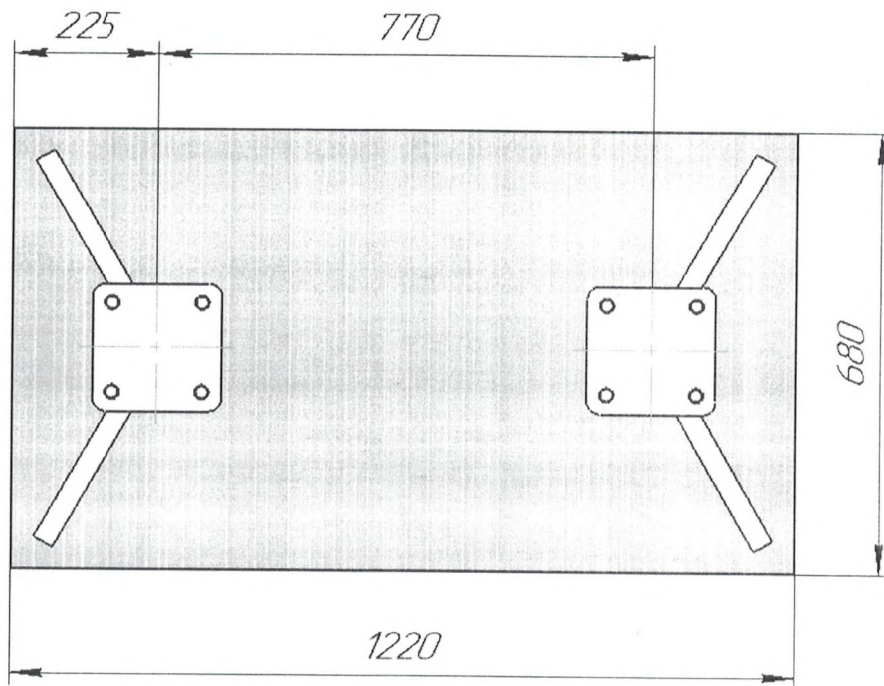


Рис.5 Схема фундамента

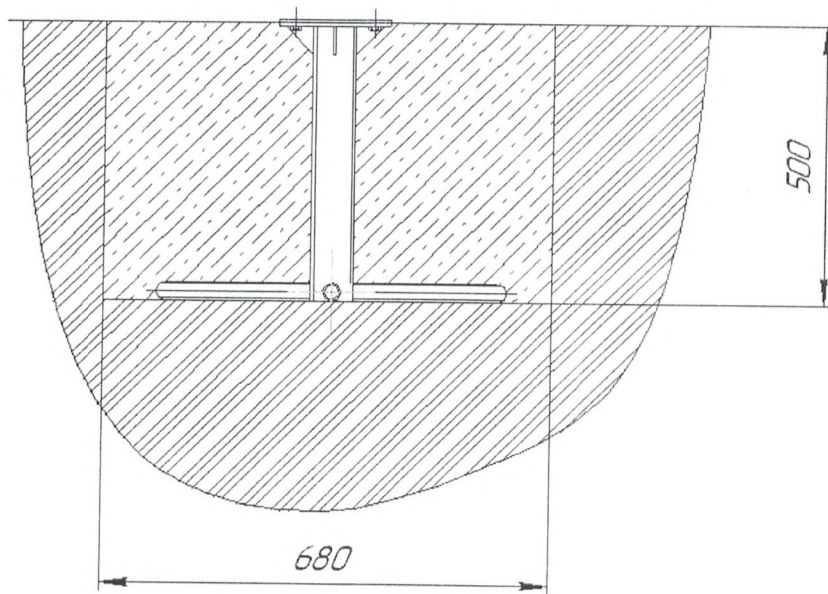


Рис.6 Схема бетонирования

Описание особенностей ландшафта для обеспечения безопасной эксплуатации оборудования

- допустимый перепад по высоте площадки согласно конструктивных особенностей оборудования;
- для площадок размерами менее 10 м, перепад по высоте в любом направлении не более 50 мм;
- для площадок размерами более 10 м, перепад по высоте в любом направлении не более 70 мм.
- поверхность игровой площадки должна быть свободна от каких-либо острых, заточенных частей или опасных выступов.
- для сопряжения поверхностей площадки и газона применяются садовые бортовые камни со скошенными или закругленными краями.

Сборка изделия осуществляется в соответствии с рис. 7.

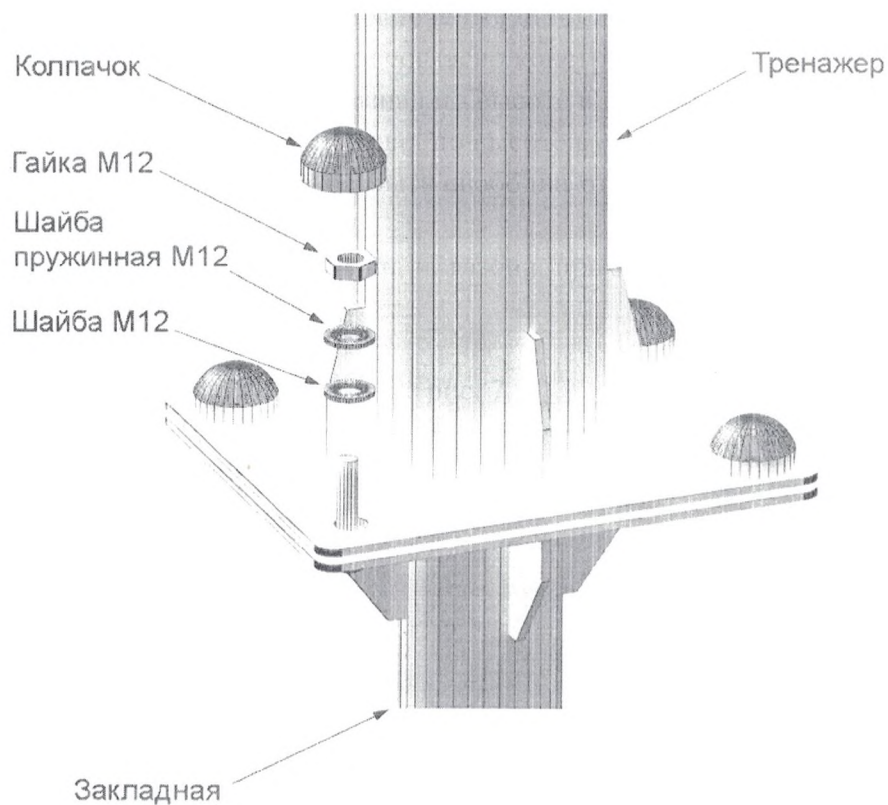


Рис.7 Сборка изделия

17 Правила безопасной эксплуатации

17.1 Изделие предназначено для детей в возрасте от 14 лет и взрослых.

17.2 Изделие используется на детских игровых площадках без постоянного наблюдения оперативным персоналом. В целях обеспечения безопасной эксплуатации оборудования эксплуатант (владелец) должен регулярно проводить визуальный осмотр Изделия с целью выявления повреждений, снижающих прочность несущей конструкции и опасных дефектов, являющихся результатом использования или погодных условий.

17.3 Один раз в три месяца для поддержания рабочего состояния Изделия необходимо проводить осмотр, который включает в себя проведение следующих работ:

- подтяжка креплений;
- подкраска поверхностей.

17.4 На поверхности игровой площадки не должно быть посторонних предметов, острых элементов, выступов и травмирующих включений.

17.5 Материалы поверхности детской игровой площадки с низкими ударопоглощающими свойствами используют только вне области приземления.

ЗАПРЕЩАЕТСЯ:

- пользоваться детским игровым оборудованием без присмотра взрослых, детям младше 5 лет;
- пользоваться детским игровым оборудованием детям, имеющим при себе колющие, режущие предметы;
- слезать с качелей когда она находится в движении;
- раскачиваться на качелях в положении стоя;
- использовать игровое оборудование не по назначению, наносить ущерб оборудованию;
- пить и принимать пищу, жевать резинку во время пользования оборудованием;
- мусорить курить, оставлять окурки, приносить и оставлять различные предметы, в том числе стеклянные и пластиковые бутылки;
- нарушать чистоту и порядок.

18 Инструкция по осмотру и проверке изделия перед началом эксплуатации

Перед началом эксплуатации необходимо:

- провести визуальный осмотр Изделия, обратив внимание на:
 - целостность окраски, отсутствие сколов краски и царапин;
 - наличие заглушек на узлах крепления.
- проверить целостность конструкции, узлы крепления и прочность конструкции, наличие всех элементов Изделия.
- проверить отсутствие посторонних предметов на оборудовании и в зоне приземления.
- провести осмотр и проверку целостности ударопоглощающего покрытия в зоне приземления, толщина слоя которого должна соответствовать табличным данным.
- если во время осмотра будут обнаружены какие-то неполадки, то они должны быть немедленно устранены, а если это невозможно, то оборудование должно быть закрыто для детей.

19 Инструкция по осмотру, обслуживанию и ремонту оборудования

Все игровые устройства для детей требуют регулярного осмотра и технического обслуживания. Особенно обращается внимание на оборудование расположенное под открытым небом (особенно в зимние месяцы), а также на оборудование, элементы которого подвержены сильному износу. Для обеспечения длительного срока службы необходимы регулярное техническое обслуживание и своевременный ремонт. Техническое обслуживание и ремонт следует поручать только квалифицированным специалистам.

Следует различать три вида осмотра:

- Ежедневный визуальный осмотр (ежедневно);
- Функциональный осмотр (раз в 3 месяца);
- Ежегодный осмотр (раз в 12 месяцев).

Ежедневный визуальный осмотр:

- ✓ Проверьте оборудование на видимые повреждения и ослабленные элементы;
- ✓ Проверьте игровую зону, зону падения, качения и спуска: не должно быть загрязнений и мусора, твердых предметов в грунте (например, осколков стекла);
- ✓ Проверьте фундамент на повреждения;
- ✓ Проверьте, имеются ли острые края, сломанные и недостающие элементы конструкции;
- ✓ Проверьте наличие и качество ударопоглощающего покрытия площадки.

Функциональный осмотр:

- ✓ Проверка деревянных частей оборудования
- ✓ Проверка лакокрасочного покрытия
- ✓ Проверка износа и стертости металлических элементов
- ✓ Проверка болтовых соединений, смазка подвижных элементов
- ✓ Проверка тросов и веревочных лестниц, при необходимости замена тросов
- ✓ Проверка поверхности спуска, при необходимости ремонт
- ✓ Проверка пластиковых и резиновых элементов, замена при необходимости
- ✓ Проверка крыш и состояния монтажа платформы на наличие зазоров, появившихся вследствие атмосферного воздействия. Коррекция по необходимости.

Ежегодный осмотр:

- ✓ Проверка надежности фундамента и крепления оборудования на нем;
- ✓ Обновление защитного слоя (при необходимости) на деревянных и металлических элементах;
- ✓ Замена соединений, поврежденных износу или коррозии;
- ✓ Особая проверка деревянных элементов подвергающихся атмосферному воздействию, особенно расположенных на земле.

При проведении ремонтных работ проводят замену крепежных деталей, выполняют сварочные работы, замену частей и структурных элементов.

Во время проведения ремонтных работ посторонние лица на детскую игровую площадку не допускаются.

Результаты всех проводимых проверок, технического обслуживания, ремонта и замены элементов оборудования должны быть внесены в соответствующие разделы паспорта оборудования и заверены подписью ответственного лица (Приложения 1-3).

20 Сведения об утилизации оборудования

Оборудование не представляет опасности для жизни, здоровья людей и окружающей среды после окончания срока службы.

Утилизация оборудования производится без принятия специальных мер защиты окружающей среды.

Утилизацию отходов осуществлять в соответствии с требованиями СанПиН 2.1.7.1322-03.

После окончания срока службы оборудования:

- металлические элементы направляются в металлолом без предварительного дифференцирования составляющих материалов;
- элементы из полимерных материалов складировются в целях дальнейшего направления на специализированное предприятие по переработке полимерных материалов;
- элементы из древесины направляются на специализированное предприятие, по переработке древесных отходов;
- элементы из древесины с пропиткой отправляются на сжигание.

21 Особые отметки

Г Р А Ф И К
Ежедневного визуального осмотра

Порядковый номер	Заказчик	Ответственный за ежедневный осмотр	Наименование детского игрового оборудования	Дата осмотра	Результат осмотра	Принятые меры	Подпись ответственного лица
1							
2							
3							

Приложение 2

Г Р А Ф И К
Ежемесячного функционального осмотра

Порядковый номер осмотра	Заказчик	Ответственный за ежемесячный осмотр	Наименование детского игрового оборудования	Дата осмотра	Результат осмотра	Принятые меры	Подпись ответственного лица
1							
2							
3							

Приложение 3

Г Р А Ф И К
Ежегодного основного осмотра

Порядковый номер осмотра	Заказчик	Ответственный за ежемесячный осмотр	Наименование детского игрового оборудования	Дата осмотра	Результат осмотра	Принятые меры	Подпись ответственного лица
1							
2							
3							

А К Т Осмotra и проверки оборудования

№ _____ город _____ от _____ 20__ г.

Владелец _____

Адрес установки _____

Характеристика поверхности:

Перечень оборудования

№	Наименование оборудования	Результат осмотра	Выявленный дефект	Принятые меры	Примечание
1					
2					
3					

Проведенный осмотр и проверка работоспособности оборудования подтверждают его комплектность, соответствие эксплуатационной документации Производителя и возможность безопасной эксплуатации.

Ответственный
исполнитель _____

_____ должность

_____ личная подпись

_____ ФИО

М.П.



Общество с ограниченной ответственностью
«МИК САМАРА»

**Диван качели 2000 с навесом
ИО 01-006**

**ПАСПОРТ
ИО 01-006.00.00.000 ПС
Для детей от 5 до 12 лет**

ООО «МИК САМАРА»

443013, Россия, Самарская область, г. Самара, Железнодорожный район,

проспект Карла Маркса, д.59,офис 1.

Тел. 8 (927) 892-19-54

E-mail: info@миксамара.рф

Содержание

1	Основные сведения об изделии.....	3
2	Основные технические данные	3
3	Комплектность.....	6
4	Сведения о приемке оборудования.....	6
5	Сведения об упаковке оборудования.....	6
6	Гарантийные обязательства.....	6
7	Назначенный срок службы	7
8	Рекламации.....	7
9	Сведения о хранении.....	7
10	Сведения о транспортировке оборудования	7
11	Сведения о консервации и расконсервации оборудования при эксплуатации.....	7
12	Рекомендуемый тип покрытия	8
13	Сведения об учете неисправностей оборудования при эксплуатации	9
14	Сведения об учете технического обслуживания оборудования	10
15	Сведения о ремонте оборудования	11
16	Инструкция по монтажу оборудования.....	12
17	Правила безопасной эксплуатации	16
18	Инструкция по осмотру и проверке изделия перед началом эксплуатации	16
19	Инструкция по осмотру, обслуживанию и ремонту оборудования.....	17
20	Сведения об утилизации оборудования	18
21	Особые отметки	18
	Приложение 1	19
	Приложение 2	19
	Приложение 3	19
	Приложение 4	20

1 Основные сведения об изделии

1.1 Наименование – Диван качели 2000 с навесом (далее по тексту – изделие)

1.2 Обозначение – ИО 01-006

1.3 Изготовитель – ООО «МИК САМАРА», 443013, Россия, Самарская область, г. Самара, Железнодорожный район, проспект Карла Маркса, д.59,офис 1.

1.4 Дата изготовления _____

1.5 Нормативные документы, в соответствии с которыми изготовлено изделие: ГОСТ Р 52167-2012, ГОСТ Р 52169-2012, ТР ЕАЭС 042/2017, ТУ 28.99.32-002-15648869-2019.

1.6 Изделие предназначено для детей возраста от 5 до 12 лет.

1.7 Данное изделие создает условия обеспечивающие:

- физическое развитие ребенка;
- воспитание ловкости и смелости;
- развитие вестибулярного аппарата и координации движений.

2 Основные технические данные

Таблица 1

Габаритные размеры, мм	Длина	2440
	Ширина	1200
	Высота	2100
Вес брутто, кг		
Минимальный возраст ребенка, лет		От 5 до 12 лет
Климатическое исполнение		У1

ООО «МИК САМАРА» оставляет за собой право вносить конструктивные изменения в свои изделия, связанные с улучшением дизайна и надежностью эксплуатации.



Рис.1 Общий вид

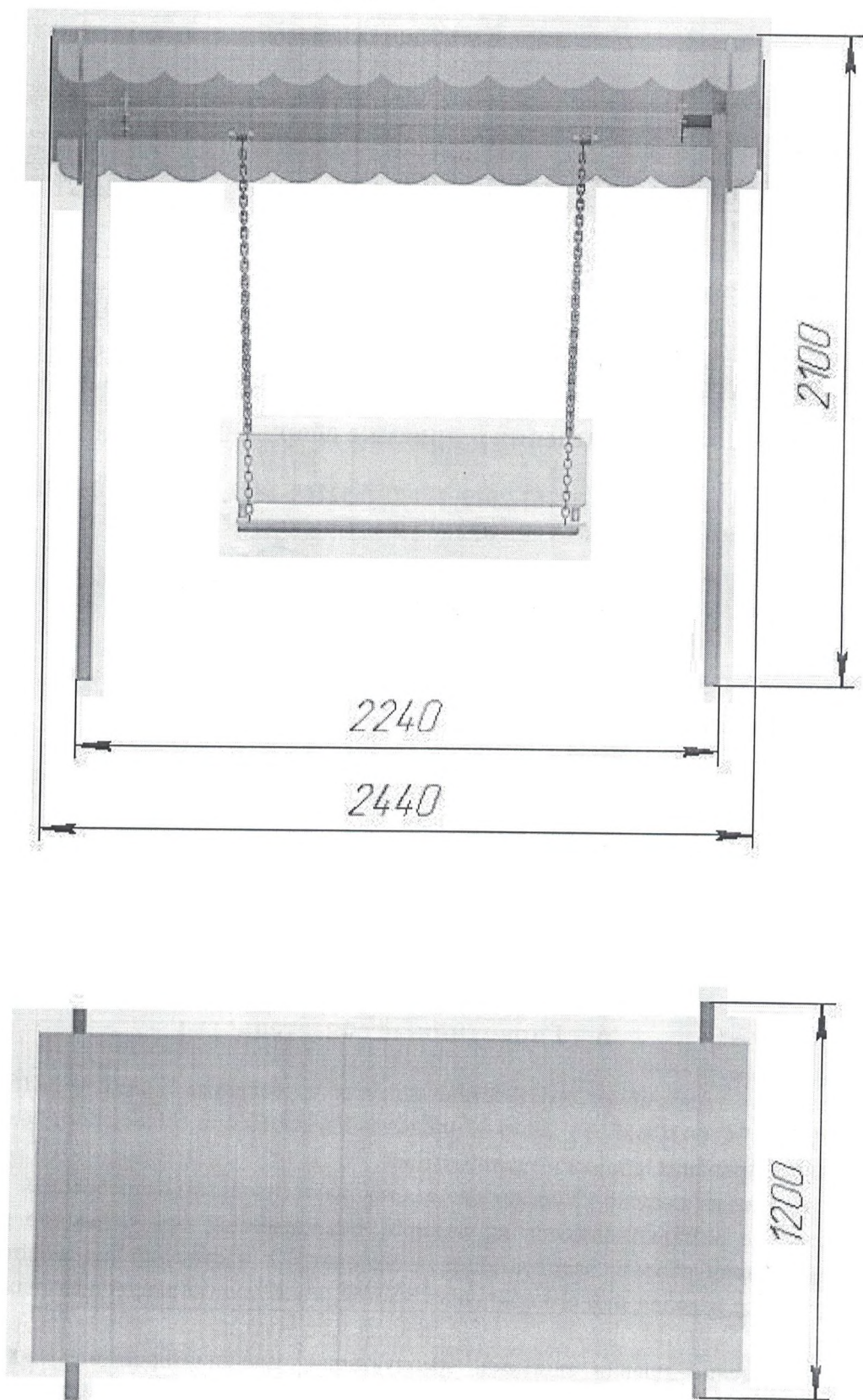


Рис.2 Основные размеры

7 Назначенный срок службы

Назначенный срок службы – 7 лет.

8 Рекламации

8.1 В случае обнаружения дефектов или поломок изделия в период гарантийного срока по вине Производителя (поставщика) составляется Акт-рекламация.

8.2 Акт-рекламация должен содержать:

- наименование изделия и дату выпуска;
- даты получения, монтажа и ввода в эксплуатацию;
- сведения об имевшихся неисправностях.

8.3 Детали, вышедшие из строя и послужившие причиной неисправности, должны быть сохранены до приезда представителя изготовителя.

9 Сведения о хранении

9.1 До установки в рабочее положение изделие хранить в упаковке завода-изготовителя в закрытых сухих помещениях с естественной вентиляцией воздуха. Срок хранения - один год с момента изготовления при соблюдении условий хранения.

9.2 Условия хранения соответствуют 2(С) по ГОСТ 15150-69.

10 Сведения о транспортировке оборудования

Транспортировка изделия производится в упаковке производителя любым видом транспорта, обеспечивающим его сохранность.

11 Сведения о консервации и расконсервации оборудования при эксплуатации

Изделие в процессе эксплуатации консервации не подлежит.

Таблица 3

Дата консервации	Дата расконсервации	Наименование организации, производившей работы	Должность, ФИО и подпись ответственного лица

12 Рекомендуемый тип покрытия

12.1 На поверхности игровой площадки не должно быть посторонних предметов, острых элементов, выступов и травмирующих включений.

12.2 Материалы поверхности игровой площадки с низкими ударопоглощающими свойствами используют только вне области приземления.

12.3 Под изделием игровой площадки с высотой свободного падения более 600 мм должно быть ударопоглощающее покрытие по всей области приземления. При высоте свободного падения менее 600 мм в отдельных местах устраивают ударопоглощающее покрытие. Зона приземления показана на рис. 3. Высота свободного падения 1200 мм.

12.4 Рекомендуемый тип покрытий поверхности игровой площадке см. в таблице 4.

Таблица 4

Материал	Размер частиц материала, мм	Минимальная толщина слоя, мм	Критическая высота падения
Разрыхленная земля, дерн	-	-	< 1000
Мульча	20-80	200	< 2000
		300	< 3000
Древесные опилки	5-30	200	< 2000
		300	< 3000
Песок	0,2-2	200	< 2000
		300	< 3000
Гравий	2-8	200	< 2000
		300	< 3000
Резиновые покрытия на твердой поверхности		Плитка	40
Резиновые покрытия на гравии			

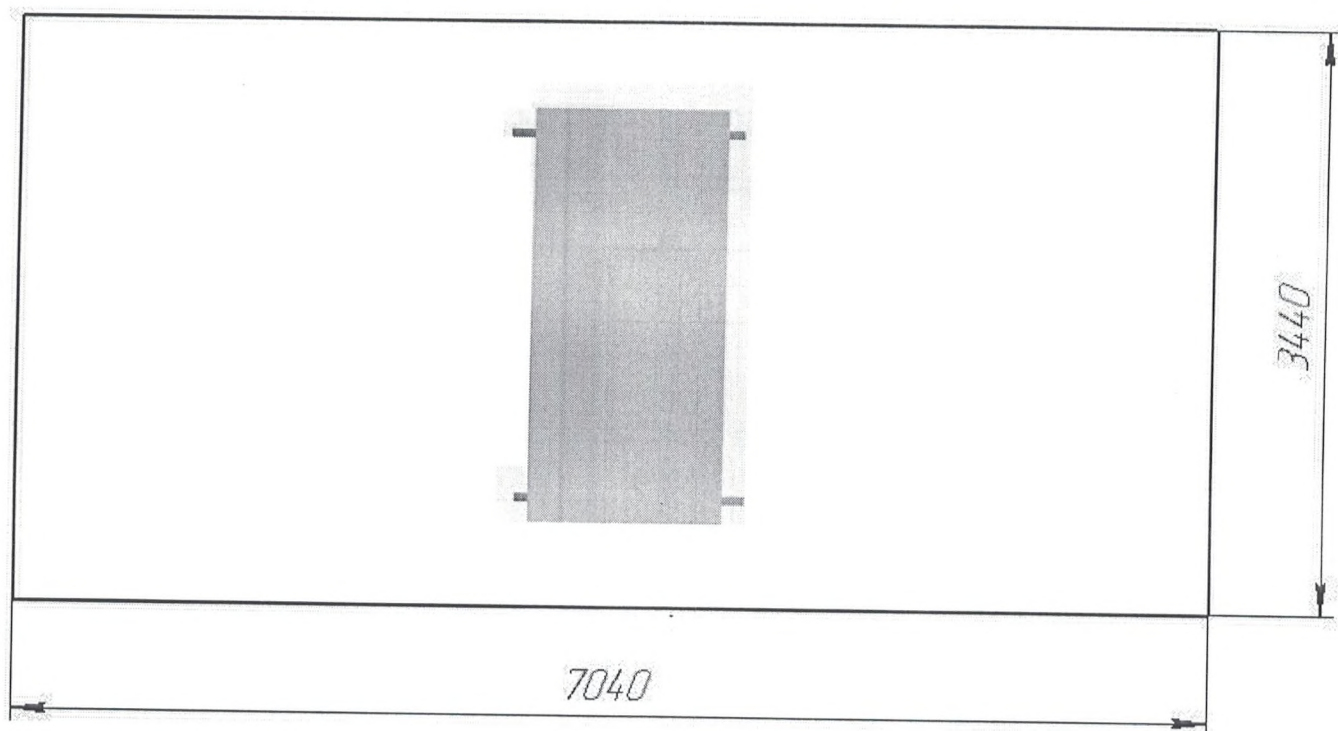


Рис.3 Зона приземления

13 Сведения об учете неисправностей оборудования при эксплуатации

В случае обнаружения дефектов или поломок детского игрового оборудования в период гарантийного срока по вине изготовителя (поставщика) составляется Акт-рекламация.

Детали, вышедшие из строя и послужившие причиной остановки изделия, должны быть сохранены до приезда представителя изготовителя.

Таблица 5

Дата отказа изделия, его составной части или элемента конструкции	Характер (внешнее проявление) неисправностей	Время работы отказавшей составной части или элемента конструкции, ч	Принятые меры по устранению неисправности (расход ЗИП, направление акта-рекламации)	Должность, инициалы, фамилия и должность ответственного лица	Примечание

14 Сведения об учете технического обслуживания оборудования

Таблица 6

Дата	Замечания по техническому состоянию	Наименование проведенных работ	Должность, инициалы, фамилия и подпись ответственного лица

15 Сведения о ремонте оборудования

Таблица 7

Наименование составной части или элемента конструкции	Основание для проведения ремонта	Дата		Время наработки до ремонта, ч	Наименование организации, проводившей ремонт	Должность, инициалы, фамилия и подпись ответственного лица
		Поставлено в ремонт	Выход из ремонта			

16 Инструкция по монтажу оборудования

16.1 Подготовка к монтажу

Монтаж может проводиться предприятием изготовителем или другими юридическими и физическими лицами, располагающими необходимой для этого материально-технической базой и квалификацией.

Установка проводится на ровной площадке, свободной от насаждений. Размер площадки не менее 7040x3440 мм.

16.2 Перед началом монтажа необходимо:

- изучить документацию;
- проверить комплектность согласно разделу 3 настоящего паспорта;
- распаковать изделие, элементы упаковки утилизировать в соответствии с требованием СанПиН

2.1.7.1322-03;

- законсервированные поверхности должны быть расконсервированы;
- при проведении монтажных работ необходимо соблюдать требования безопасности;
- разложите комплектующие детали на заранее подготовленном месте (стол, участок земли);
- убедитесь, что комплектность поставки совпадает с паспортными данными;
- в процессе сборки необходимы инструменты:

- Ключ S=13x13 мм
- Ключ S=19x19 мм
- Шуруповерт
- Строительный отвес
- Строительный уровень
- Правило 2 м
- Молоток
- Лестница-стремянка
- Сверло Ø5, Ø9, Ø8
- Канцелярский нож
- Рулетка, 30м, 5 м
- Разметочный инструмент
- Лопата штыковая, совковая

Количество инструментов зависит от количества персонала по монтажу.

- При проведении монтажных работ для обеспечения безопасности персонала, выполняющего работы необходимо соблюдать требования действующих СП, СНиП и стандартов по безопасности труда (ССБТ).

16.3 Порядок монтажа

Размеры минимального пространства для размещения оборудования 7040x3440 мм.

Требования к фундаменту

- подготовить площадку для установки изделия (выровнять грунт по горизонтали);
- разметить площадку (рис.4) и подготовить яму, глубиной 400 мм;
- бетонирование должно соответствовать следующим требованиям:
 - элементы должны располагаться на глубине не менее 400 мм от поверхности покрытия игровой площадки;
 - глубина от поверхности покрытия игровой площадки до верха фундамента должна быть не менее 100 мм.

- бетонирование производить согласно схеме бетонирования (рис.5)

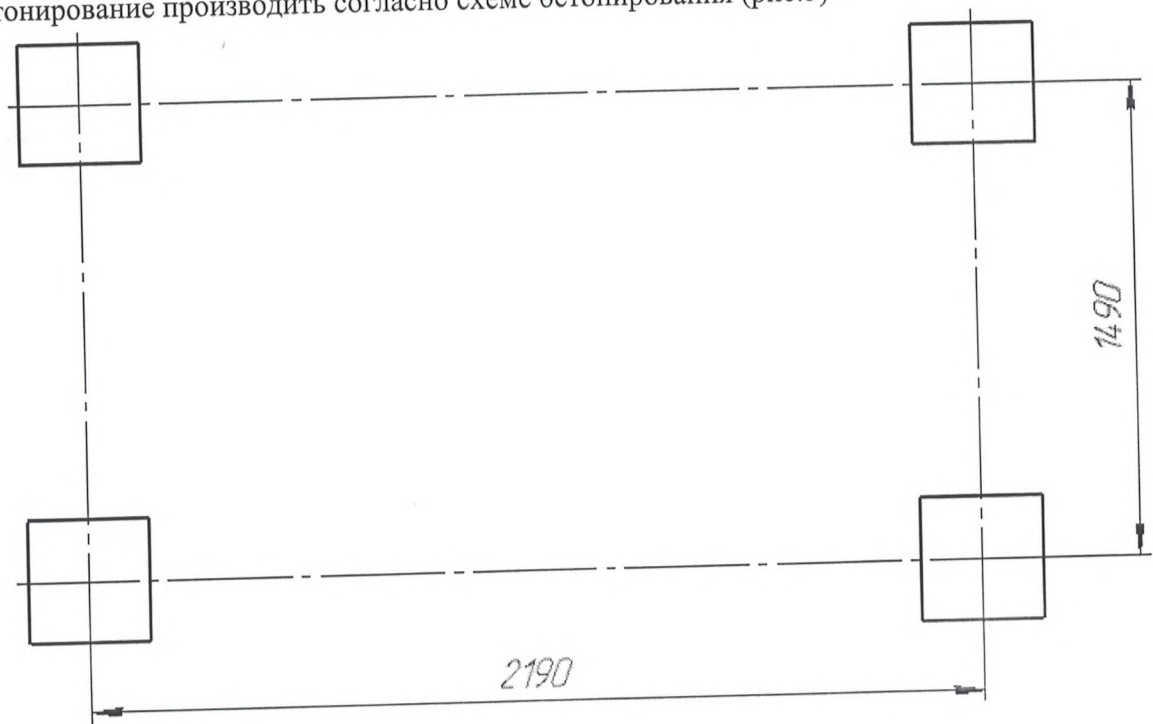


Рис.4 Схема фундамента

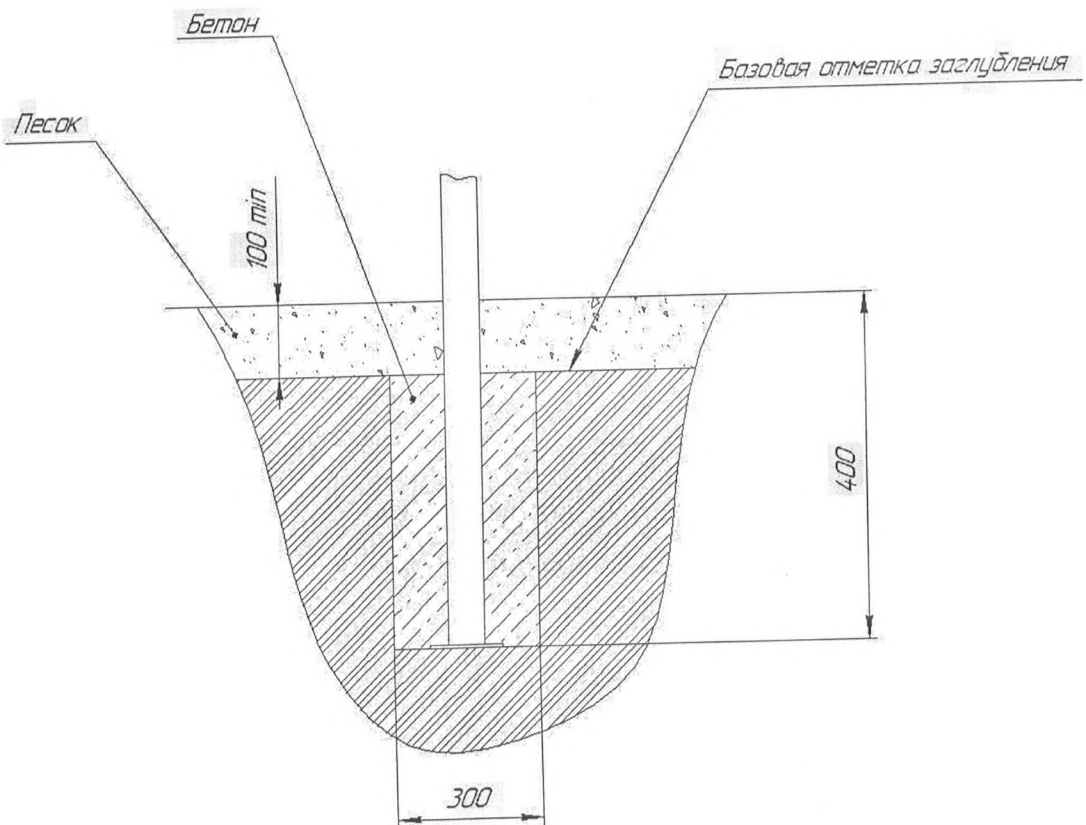


Рис.5 Схема бетонирования

Описание особенностей ландшафта для обеспечения безопасной эксплуатации оборудования

- допустимый перепад по высоте площадки согласно конструктивных особенностей оборудования;
- для площадок размерами менее 10 м, перепад по высоте в любом направлении не более 50 мм;
- для площадок размерами более 10 м, перепад по высоте в любом направлении не более 70 мм.
- поверхность игровой площадки должна быть свободна от каких-либо острых, заточенных частей или опасных выступов.
- для сопряжения поверхностей площадки и газона применяются садовые бортовые камни со скошенными или закругленными краями.

Сборка составляющих изделие узлов производится в соответствии с рис.6-8.



Рис.6 Сборка изделия

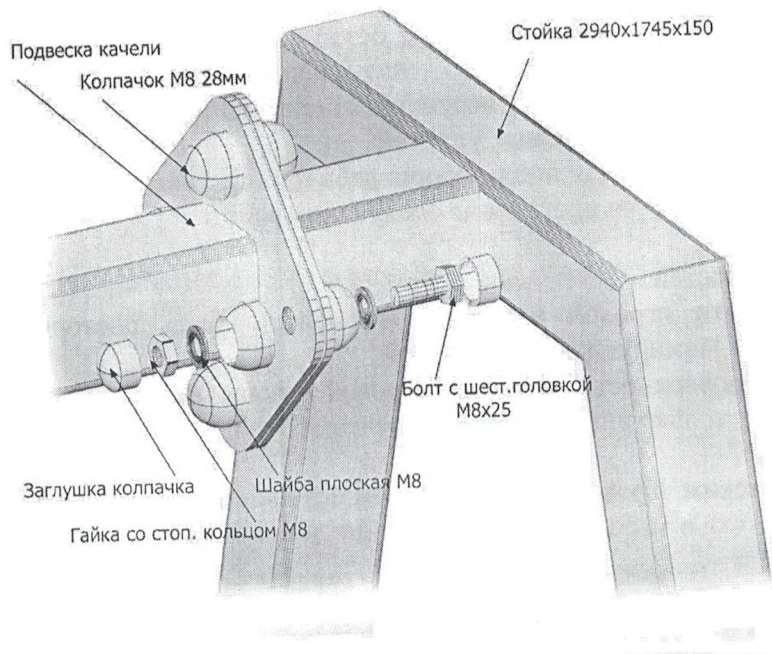


Рис.7 Сборка стоек

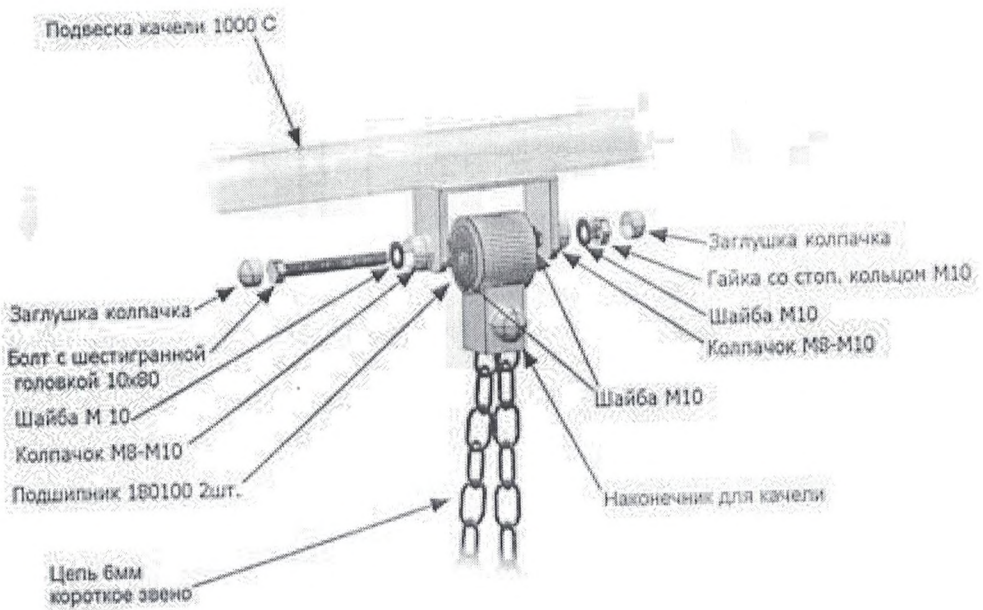


Рис.8 Сборка подвеса

17 Правила безопасной эксплуатации

17.1 Изделие предназначено для детей в возрасте от 5 до 12 лет.

17.2 Изделие используется на детских игровых площадках без постоянного наблюдения оперативным персоналом. В целях обеспечения безопасной эксплуатации оборудования эксплуатант (владелец) должен регулярно проводить визуальный осмотр Изделия с целью выявления повреждений, снижающих прочность несущей конструкции и опасных дефектов, являющихся результатом использования или погодных условий.

17.3 Один раз в три месяца для поддержания рабочего состояния Изделия необходимо проводить осмотр, который включает в себя проведение следующих работ:

- подтяжка креплений;
- подкраска поверхностей.

17.4 На поверхности игровой площадки не должно быть посторонних предметов, острых элементов, выступов и травмирующих включений.

17.5 Материалы поверхности детской игровой площадки с низкими ударопоглощающими свойствами используют только вне области приземления.

ЗАПРЕЩАЕТСЯ:

- пользоваться детским игровым оборудованием без присмотра взрослых, детям младше 5 лет;
- пользоваться детским игровым оборудованием детям, имеющим при себе колющие, режущие предметы;
- использовать игровое оборудование не по назначению, наносить ущерб оборудованию;
- пить и принимать пищу, жевать резинку во время пользования оборудованием;
- мусорить курить, оставлять окурки, приносить и оставлять различные предметы, в том числе стеклянные и пластиковые бутылки;
- нарушать чистоту и порядок.

18 Инструкция по осмотру и проверке изделия перед началом эксплуатации

Перед началом эксплуатации необходимо:

- провести визуальный осмотр Изделия, обратив внимание на:
 - целостность окраски, отсутствие сколов краски и царапин;
 - наличие заглушек на узлах крепления.
- проверить целостность конструкции, узлы крепления и прочность конструкции, наличие всех элементов Изделия.
- проверить отсутствие посторонних предметов на оборудовании и в зоне приземления.
- провести осмотр и проверку целостности ударопоглощающего покрытия в зоне приземления, толщина слоя которого должна соответствовать табличным данным.
- если во время осмотра будут обнаружены какие-то неполадки, то они должны быть немедленно устранены, а если это невозможно, то оборудование должно быть закрыто для детей.

19 Инструкция по осмотру, обслуживанию и ремонту оборудования

Все игровые устройства для детей требуют регулярного осмотра и технического обслуживания. Особенно обращается внимание на оборудование расположенное под открытым небом (особенно в зимние месяцы), а также на оборудование, элементы которого подвержены сильному износу. Для обеспечения длительного срока службы необходимы регулярное техническое обслуживание и своевременный ремонт. Техническое обслуживание и ремонт следует поручать только квалифицированным специалистам.

Следует различать три вида осмотра:

- Ежедневный визуальный осмотр (ежедневно);
- Функциональный осмотр (раз в 3 месяца);
- Ежегодный осмотр (раз в 12 месяцев).

Ежедневный визуальный осмотр:

- ✓ Проверьте оборудование на видимые повреждения и ослабленные элементы;
- ✓ Проверьте игровую зону, зону падения, качения и спуска: не должно быть загрязнений и мусора, твердых предметов в грунте (например, осколков стекла);
- ✓ Проверьте фундамент на повреждения;
- ✓ Проверьте, имеются ли острые края, сломанные и недостающие элементы конструкции;
- ✓ Проверьте наличие и качество ударопоглощающего покрытия площадки.

Функциональный осмотр:

- ✓ Проверка деревянных частей оборудования
- ✓ Проверка лакокрасочного покрытия
- ✓ Проверка износа и стертости металлических элементов
- ✓ Проверка болтовых соединений, смазка подвижных элементов
- ✓ Проверка тросов и веревочных лестниц, при необходимости замена тросов
- ✓ Проверка поверхности спуска, при необходимости ремонт
- ✓ Проверка пластиковых и резиновых элементов, замена при необходимости
- ✓ Проверка крыш и состояния монтажа платформы на наличие зазоров, появившихся вследствие атмосферного воздействия. Коррекция по необходимости.

Ежегодный осмотр:

- ✓ Проверка надежности фундамента и крепления оборудования на нем;
- ✓ Обновление защитного слоя (при необходимости) на деревянных и металлических элементах;
- ✓ Замена соединений, поврежденных износу или коррозии;
- ✓ Особая проверка деревянных элементов подвергающихся атмосферному воздействию, особенно расположенных на земле.

При проведении ремонтных работ проводят замену крепежных деталей, выполняют сварочные работы, замену частей и структурных элементов.

Во время проведения ремонтных работ посторонние лица на детскую игровую площадку не допускаются.

Результаты всех проводимых проверок, технического обслуживания, ремонта и замены элементов оборудования должны быть внесены в соответствующие разделы паспорта оборудования и заверены подписью ответственного лица (Приложения 1-3).

20 Сведения об утилизации оборудования

Оборудование не представляет опасности для жизни, здоровья людей и окружающей среды после окончания срока службы.

Утилизация оборудования производится без принятия специальных мер защиты окружающей среды.

Утилизацию отходов осуществлять в соответствии с требованиями СанПиН 2.1.7.1322-03.

После окончания срока службы оборудования:

- металлические элементы направляются в металлолом без предварительного дифференцирования составляющих материалов;
- элементы из полимерных материалов складировются в целях дальнейшего направления на специализированное предприятие по переработке полимерных материалов;
- элементы из древесины направляются на специализированное предприятие, по переработке древесных отходов;
- элементы из древесины с пропиткой отправляются на сжигание.

21 Особые отметки

Г Р А Ф И К
Ежедневного визуального осмотра

Порядковый номер	Заказчик	Ответственный за ежедневный осмотр	Наименование детского игрового оборудования	Дата осмотра	Результат осмотра	Принятые меры	Подпись ответственного лица
1							
2							
3							

Приложение 2

Г Р А Ф И К
Ежемесячного функционального осмотра

Порядковый номер осмотра	Заказчик	Ответственный за ежемесячный осмотр	Наименование детского игрового оборудования	Дата осмотра	Результат осмотра	Принятые меры	Подпись ответственного лица
1							
2							
3							

Приложение 3

Г Р А Ф И К
Ежегодного основного осмотра

Порядковый номер осмотра	Заказчик	Ответственный за ежемесячный осмотр	Наименование детского игрового оборудования	Дата осмотра	Результат осмотра	Принятые меры	Подпись ответственного лица
1							
2							
3							

**А К Т
Осмotra и проверки оборудования**

№ _____ город _____ от _____ 20__ г.

Владелец _____

Адрес установки _____

Характеристика поверхности:

Перечень оборудования

№	Наименование оборудования	Результат осмотра	Выявленный дефект	Принятые меры	Примечание
1					
2					
3					

Проведенный осмотр и проверка работоспособности оборудования подтверждают его комплектность, соответствие эксплуатационной документации Производителя и возможность безопасной эксплуатации.

Ответственный исполнитель _____

_____ должность

_____ личная подпись

_____ ФИО

М.П.



Общество с ограниченной ответственностью
«МИК САМАРА»

**Детский игровой комплекс
Играйте с нами
ДИК 21-102**

**ПАСПОРТ
ДИК 21-102.00.00.000 ПС
Для детей от 5 до 12 лет**

ООО «МИК САМАРА»

443013, Россия, Самарская область, г. Самара, Железнодорожный район,

проспект Карла Маркса, д.59,офис 1.

Тел. 8 (927) 892-19-54

E-mail: info@миксамара.рф

Содержание

1	Основные сведения об изделии.....	3
2	Основные технические данные	3
3	Комплектность.....	5
4	Сведения о приемке оборудования	7
5	Сведения об упаковке оборудования.....	7
6	Гарантийные обязательства.....	7
7	Назначенный срок службы	7
8	Рекламации.....	7
9	Сведения о хранении.....	8
10	Сведения о транспортировке оборудования	8
11	Сведения о консервации и расконсервации оборудования при эксплуатации.....	8
12	Рекомендуемый тип покрытия	9
13	Сведения об учете неисправностей оборудования при эксплуатации	11
14	Сведения об учете технического обслуживания оборудования.....	12
15	Сведения о ремонте оборудования	13
16	Инструкция по монтажу оборудования.....	14
17	Правила безопасной эксплуатации	23
18	Инструкция по осмотру и проверке изделия перед началом эксплуатации	23
19	Инструкция по осмотру, обслуживанию и ремонту оборудования.....	24
20	Сведения об утилизации оборудования	25
21	Особые отметки	25
	Приложение 1.....	26
	Приложение 2.....	26
	Приложение 3.....	26
	Приложение 4.....	27

1 Основные сведения об изделии

- 1.1 Наименование – Детский игровой комплекс Игратьте с нами (далее по тексту – изделие)
1.2 Обозначение – ДИК 21-102
1.3 Изготовитель – ООО «МИК САМАРА», 443013, Россия, Самарская область, г. Самара, Железнодорожный район, проспект Карла Маркса, д.59,офис 1.

1.4 Дата изготовления _____

1.5 Нормативные документы, в соответствии с которыми изготовлено изделие: ГОСТ Р 52301-2013, ГОСТ Р 52169-2012, ТР ЕАЭС 042/2017, ТУ 28.99.32-006-15648869-2019

1.6 Изделие предназначено для детей возраста от 5 до 12 лет.

1.7 Данное изделие создает условия обеспечивающие:

- физическое развитие ребенка;
- воспитание ловкости и смелости;
- развитие вестибулярного аппарата и координации движений.

2 Основные технические данные

Таблица 1

Габаритные размеры, мм	Длина	4230
	Ширина	4020
	Высота	3000
Высота площадки, мм		1200
Вес брутто, кг		293,6
Допустимая нагрузка на оборудование, кг		300
Минимальный возраст ребенка, лет		от 5 до 12 лет
Климатическое исполнение		У1

ООО «МИК САМАРА» оставляет за собой право вносить конструктивные изменения в свои изделия, связанные с улучшением дизайна и надежностью эксплуатации.

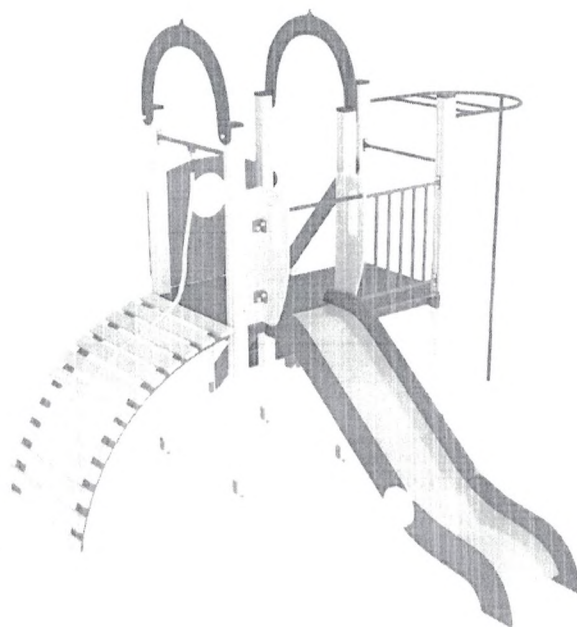


Рис.1 Общий вид

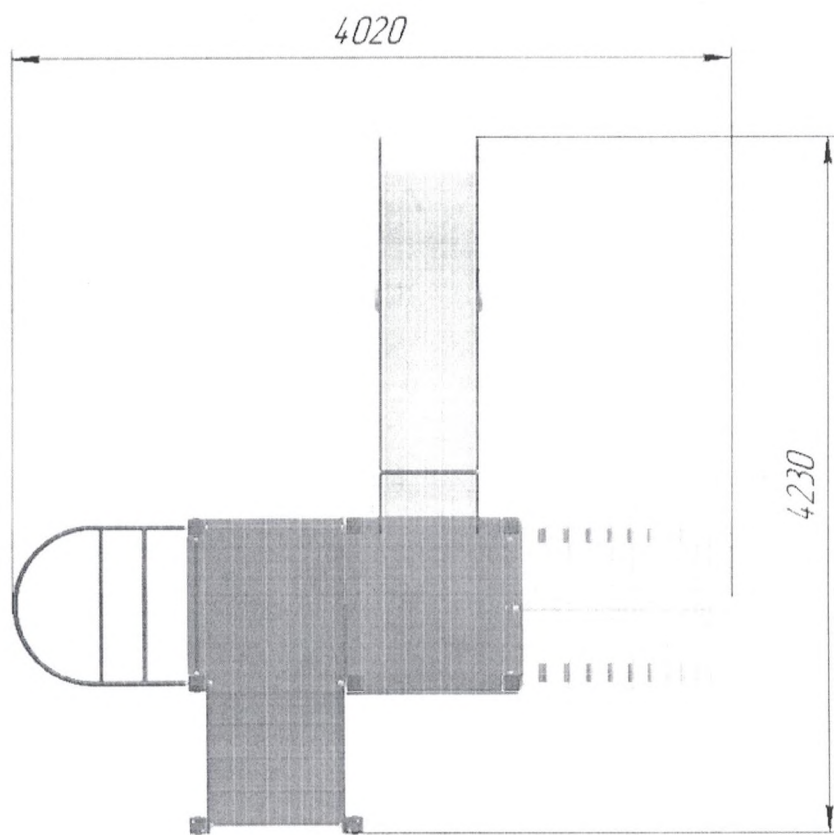
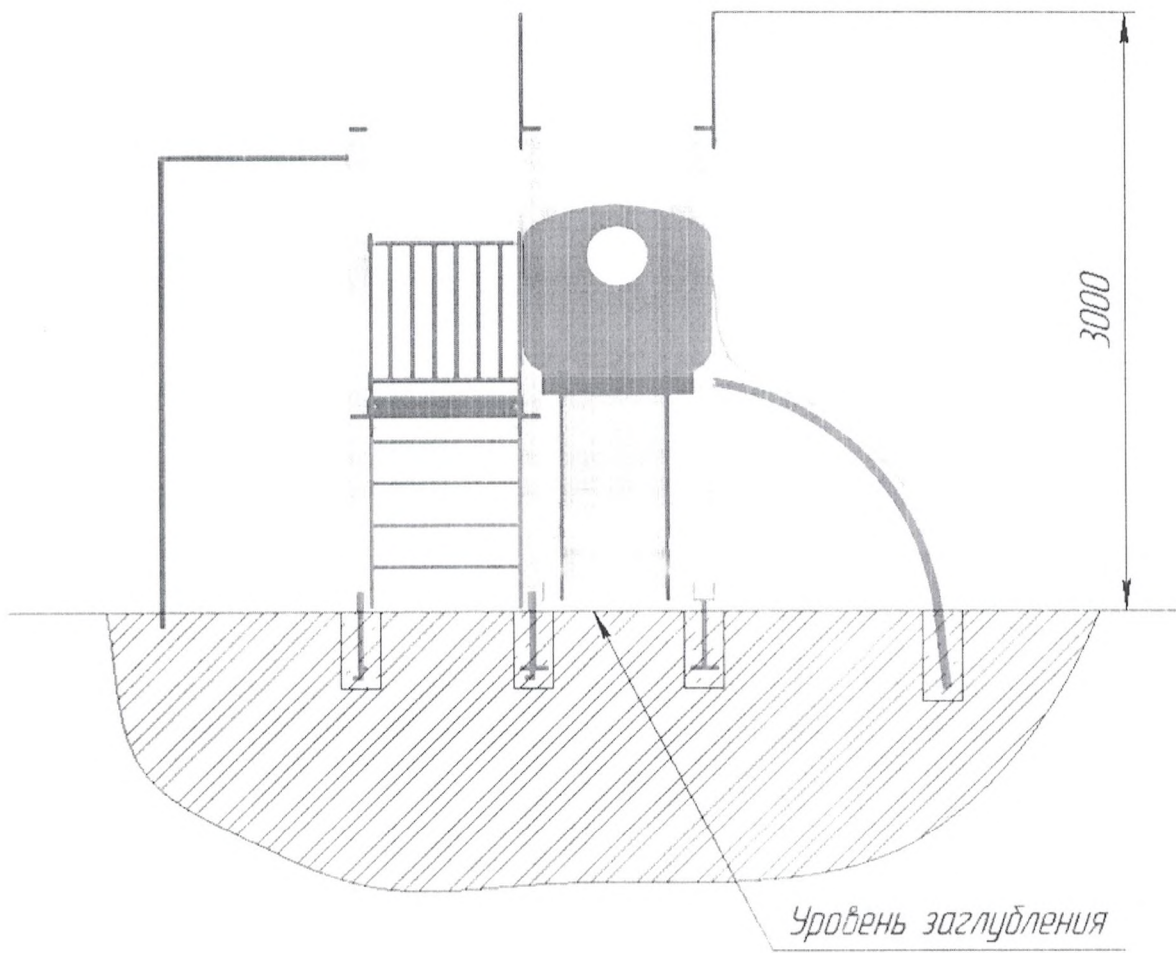


Рис.2 Основные размеры

3 Комплектность

Таблица 2 Составные части

Составные части	Кол-во
Полуарка тип А 600х500х18/красный	4
Круг 220х18 отв2/желтый	4
Лага 1880х100х24 (100)/синий	2
Лага 980х100х24 (100)/синий	3
Нога 110-500/графит-серый	6
Нога 905х110х50/графит-серый	2
Ограждение 800х790х40/синий	1
Ограждение горки 820х210х18/желтый	2
Ограждение горки 820х500х18/желтый	2
Переключатель 530/красный	1
Переключатель 800 с креплением каната/красный	1
Переключатель 800/красный	1
Перила лестницы 1540х140х24/красный	2
Перила лестницы 1540х140х24/желтый	2
Пол 1900х1000х18(100)/коричневый	1
Пластина упорная 750х170х18/коричневый	1
Ручка Р1-100/красный	4
Столб L=2500/бежевый	6
Столб L=950/бежевый	2
Шест прямой-2/красный	1
Щит ограждение с отверстием 1000х700х18/синий	1
Канат 3500х30 с закладной (в сборе)	1
Лестница 1200х800 (в сборе)	1
Лаз-дуга 1200 (в сборе)	1
Скат горки 1200 (в сборе)	1

Таблица 3 Фурнитура на отгрузку

Комплект	Кол-во
Болт мебельный с квадратом 8х 130	4
Болт мебельный с квадратом 8х 35	14
Болт мебельный с квадратом 8х 40	2
Болт мебельный с квадратом 8х 60	6
Болт мебельный с квадратом 8х 70	4
Болт мебельный с квадратом 8х140	8
Болт мебельный с квадратом 8х120	12
Болт с шестигранной головкой 8х80	1
Гайка со стоп.кольцом, цинк М 8	27
Гайка шестигранная, цинк М 8	24
Заглушка бруса	4
Колпачок М8 28мм,желтый	122
Уголок мебельный 30х30	14
Уголок пластиковый 90 градусов желтый	6
Шайба плоская увеличенная, цинк М 10	12
Шайба плоская цинк М 8	106
Шайба пружинная, цинк М 8	24
Шурупы 4х16 потай	84
Шурупы 4х30 потай	12
Шурупы шестигр. цинк 8х60	16
Шурупы шестигр. цинк 8х80	36

4 Сведения о приемке оборудования

Изделие соответствует ГОСТ Р 52301-2013, ГОСТ Р 52169-2012, ТР ЕАЭС 042/2017, ТУ 28.99.32-008-15648869-2019 и признано годным к эксплуатации.

Директор
должность

Минашова Ю.В.
ФИО

Иванов И.И.
личная подпись

М.П. _____ Дата выпуска _____



5 Сведения об упаковке оборудования

Изделие упаковано в картон согласно требованиям нормативных документов.

М.П. _____ Дата упаковки _____ Упаковку провел _____
(подпись)

6 Гарантийные обязательства

6.1 Изготовитель гарантирует соответствие изделия требованиям ГОСТ Р 52301-2013, ГОСТ Р 52169-2012, ТР ЕАЭС 042/2017, ТУ 28.99.32-008-15648869-2019 при соблюдении покупателем правил транспортировки, хранения, сборки и эксплуатации.

6.2 Срок гарантии на изделие 12 месяцев со дня поставки (продажи) потребителю.

6.3 Гарантии не распространяются на изделия, поврежденные при перевозке покупателем или несоблюдении правил сборки, эксплуатации, изложенных в настоящем руководстве, в результате нормального износа изделия или его составных частей, в результате вандализма или форс-мажорных обстоятельств.

6.4 При нарушении правил монтажа, эксплуатации, транспортирования и хранения изделия изготовитель не несет ответственности за выход из строя как изделия в целом, так и его отдельных элементов.

6.5 Срок службы изделия не менее 3-х лет.

7 Назначенный срок службы

Назначенный срок службы – 7 лет.

8 Рекламации

8.1 В случае обнаружения дефектов или поломок изделия в период гарантийного срока по вине Производителя (поставщика) составляется Акт-рекламация.

8.2 Акт-рекламация должен содержать:

- наименование изделия и дату выпуска;
- даты получения, монтажа и ввода в эксплуатацию;
- сведения об имевшихся неисправностях.

8.3 Детали, вышедшие из строя и послужившие причиной неисправности, должны быть сохранены до приезда представителя изготовителя.

9 Сведения о хранении

9.1 До установки в рабочее положение изделие хранить в упаковке завода-изготовителя в закрытых сухих помещениях с естественной вентиляцией воздуха. Срок хранения - один год с момента изготовления при соблюдении условий хранения.

9.2 Условия хранения соответствуют 2(С) по ГОСТ 15150-69.

10 Сведения о транспортировке оборудования

Транспортировка изделия производится в упаковке производителя любым видом транспорта, обеспечивающим его сохранность.

11 Сведения о консервации и расконсервации оборудования при эксплуатации

Изделие в процессе эксплуатации консервации не подлежит.

Таблица 4

Дата консервации	Дата расконсервации	Наименование организации, производившей работы	Должность, ФИО и подпись ответственного лица

12 Рекомендуемый тип покрытия

12.1 На поверхности игровой площадки не должно быть посторонних предметов, острых элементов, выступов и травмирующих включений.

12.2 Материалы поверхности игровой площадки с низкими ударопоглощающими свойствами используют только вне области приземления.

12.3 Под изделием игровой площадки с высотой свободного падения более 600 мм должно быть ударопоглощающее покрытие по всей области приземления. При высоте свободного падения менее 600 мм в отдельных местах устраивают ударопоглощающее покрытие. Зона приземления показана на рис. 3

12.4 Рекомендуемый тип покрытий поверхности игровой площадке см. в таблице 5.

Таблица 5

Материал	Размер частиц материала, мм	Минимальная толщина слоя, мм
Разрыхленная земля, дерн	-	-
Мульча	20 - 80	300
Древесные опилки	5 - 30	
Песок	0,2 - 2	
Гравий	2 - 8	
Резиновые покрытия на твердой поверхности	Плитка	40
Резиновые покрытия на гравии		

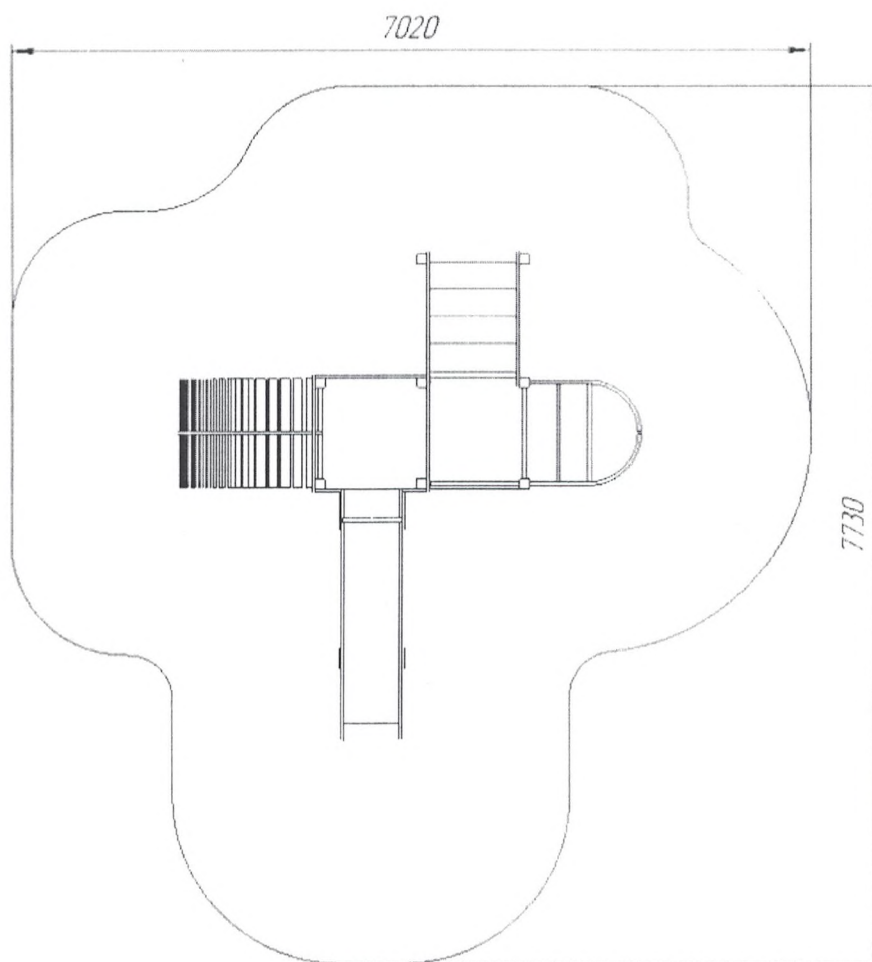


Рис.3 Зона приземления

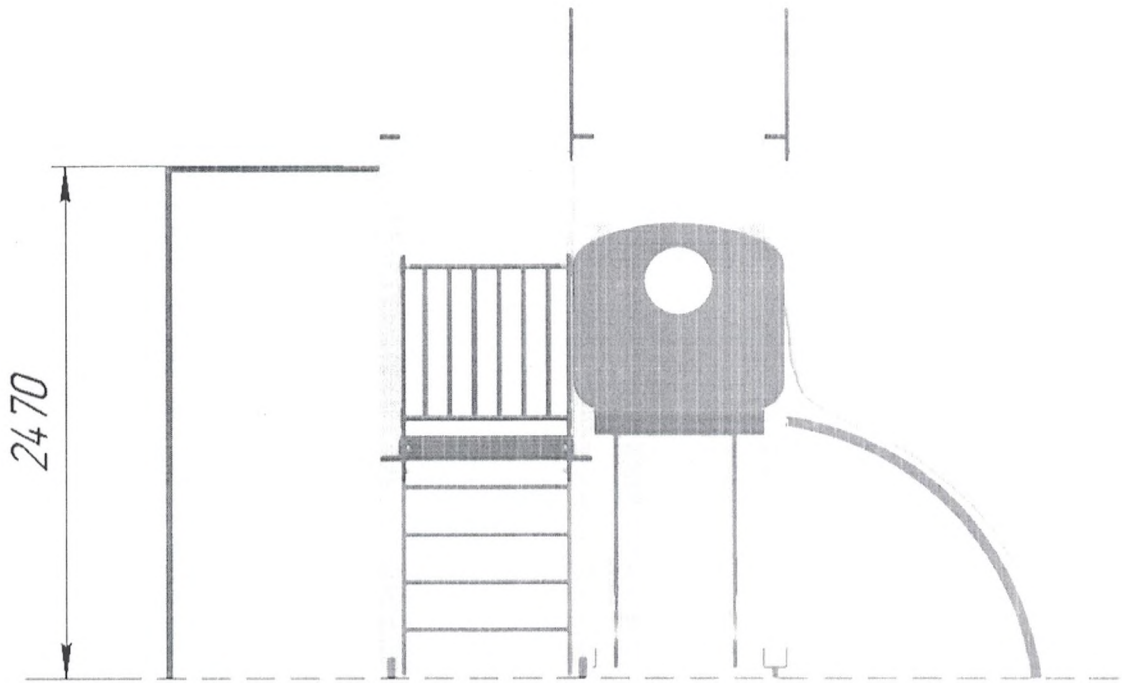


Рис.4 Высота свободного падения

13 Сведения об учете неисправностей оборудования при эксплуатации

В случае обнаружения дефектов или поломок детского игрового оборудования в период гарантийного срока по вине изготовителя (поставщика) составляется Акт-рекламация.

Детали, вышедшие из строя и послужившие причиной остановки изделия, должны быть сохранены до приезда представителя изготовителя.

Таблица 6

Дата отказа изделия, его составной части или элемента конструкции	Характер (внешнее проявление) неисправностей	Время работы отказавшей составной части или элемента конструкции, ч	Принятые меры по устранению неисправности (расход ЗИП, направление акта-рекламации)	Должность, инициалы, фамилия и должность ответственного лица	Примечание

14 Сведения об учете технического обслуживания оборудования

Таблица 7

Дата	Замечания по техническому состоянию	Наименование проведенных работ	Должность, инициалы, фамилия и подпись ответственного лица

15 Сведения о ремонте оборудования

Таблица 8

Наименование составной части или элемента конструкции	Основание для проведения ремонта	Дата		Время наработки до ремонта, ч	Наименование организации, проводившей ремонт	Должность, инициалы, фамилия и подпись ответственного лица
		Поставлено в ремонт	Выход из ремонта			

16 Инструкция по монтажу оборудования

16.1 Подготовка к монтажу

Монтаж может проводиться предприятием изготовителем или другими юридическими и физическими лицами, располагающими необходимой для этого материально-технической базой и квалификацией.

Установка проводится на ровной площадке, свободной от насаждений. Размер площадки не менее 7730x7020 мм.

16.2 Перед началом монтажа необходимо:

- изучить документацию;
- проверить комплектность согласно разделу 3 настоящего паспорта;
- распаковать изделие, элементы упаковки утилизировать в соответствии с требованием СанПиН

2.1.7.1322-03;

- законсервированные поверхности должны быть расконсервированы;
- при проведении монтажных работ необходимо соблюдать требования безопасности;
- разложите комплектующие детали на заранее подготовленном месте (стол, участок земли);
- убедитесь, что комплектность поставки совпадает с паспортными данными;
- в процессе сборки необходимы инструменты:

- Ключ S=13x13 мм
- Ключ S=19x19 мм
- Шуруповерт
- Бита с головкой 8
- Строительный отвес
- Строительный уровень
- Правило 2 м
- Молоток
- Лестница-стремянка
- Сверло Ø5, Ø9
- Канцелярский нож
- Рулетка, 30м, 5 м
- Разметочные кольши
- Мотобур
- Лопата штыковая, совковая
- Лом
- Кувалда
- Ведро

Количество инструментов зависит от количества персонала по монтажу.

- При проведении монтажных работ для обеспечения безопасности персонала, выполняющего работы необходимо соблюдать требования действующих СП, СНиП и стандартов по безопасности труда (ССБТ).

16.3 Порядок монтажа

Размеры минимального пространства для размещения оборудования 7730x7020 мм

Требования к фундаменту

- подготовить площадку для установки изделия (выровнять грунт по горизонтали);
- разметить площадку, согласно схеме расположения опор (рис.5) и подготовить ямы, размером 200x200x550 мм;

- бетонирование должно соответствовать следующим требованиям:

- элементы должны располагаться на глубине не менее 400 мм от поверхности покрытия игровой площадки;
- глубина от поверхности покрытия игровой площадки до верха фундамента должна быть не менее 100 мм.

- бетонирование производить согласно схеме бетонирования (рис.6)

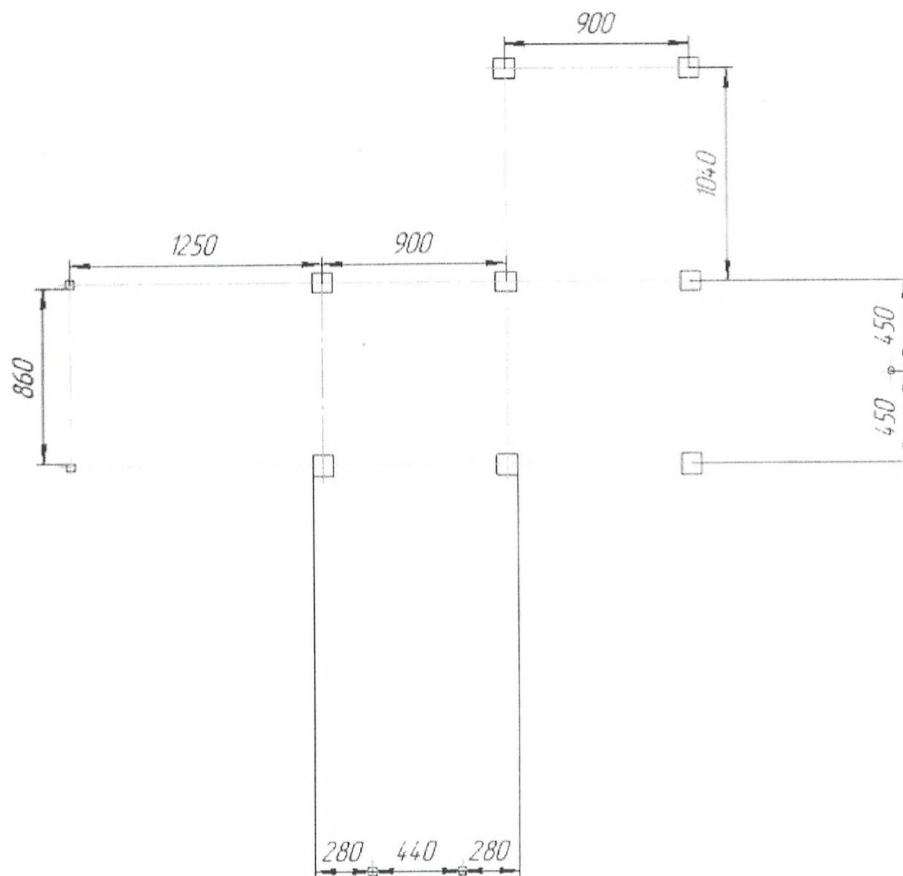


Рис.5 Схема расположения опор

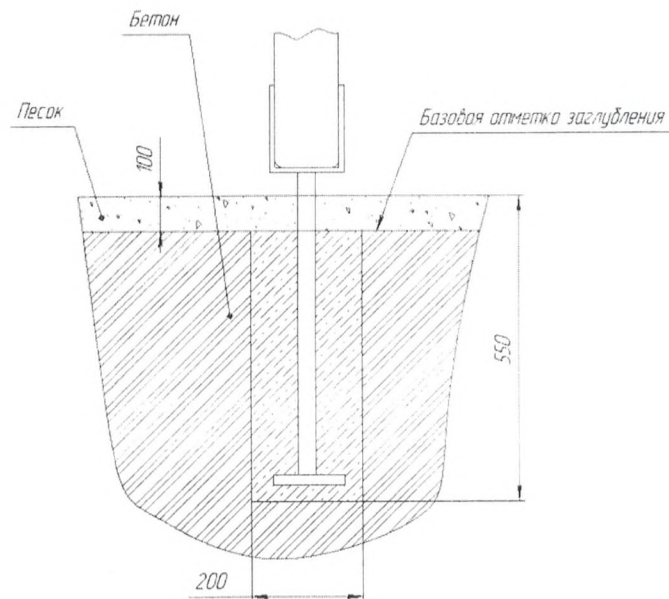
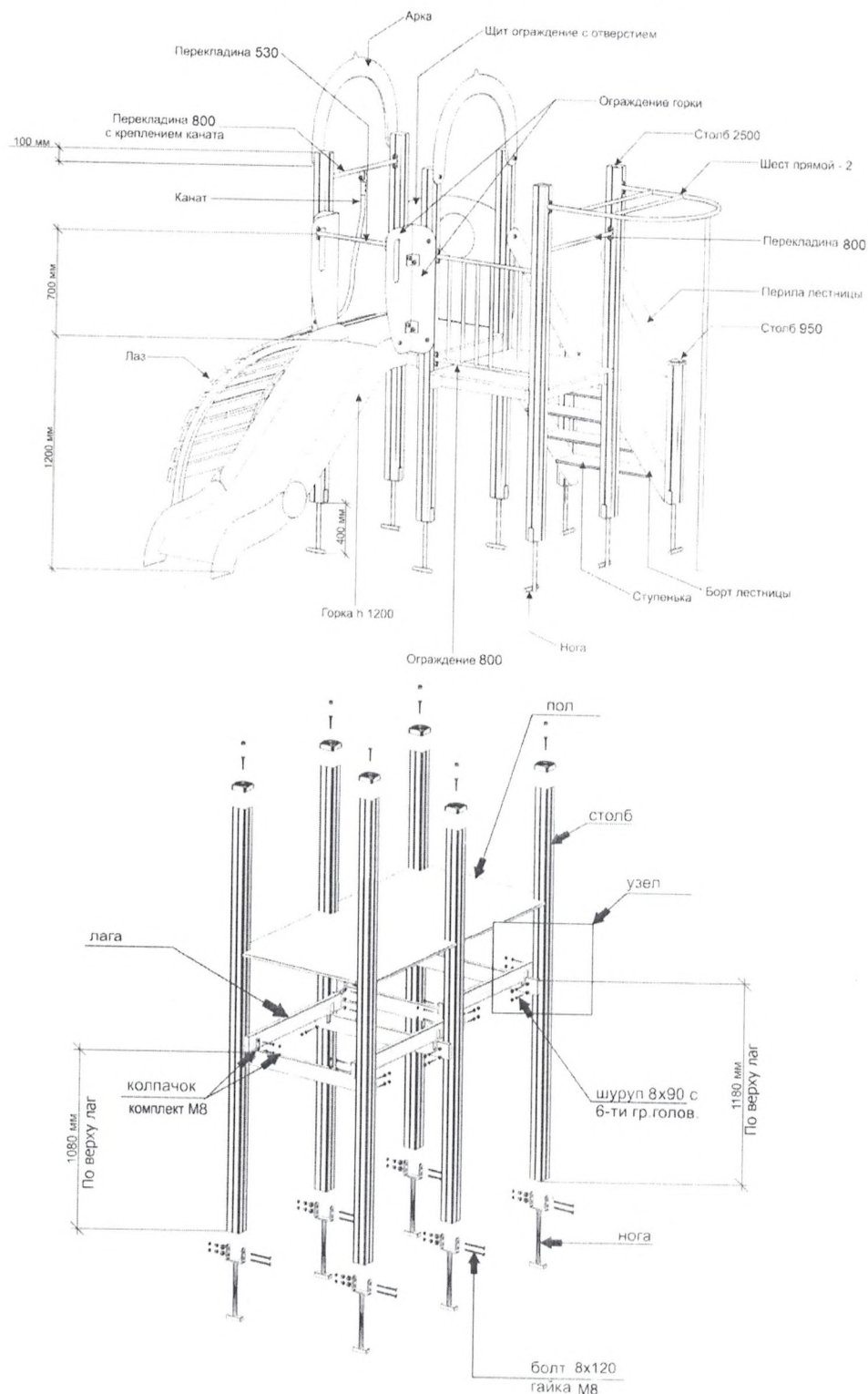


Рис.6 Схема бетонирования

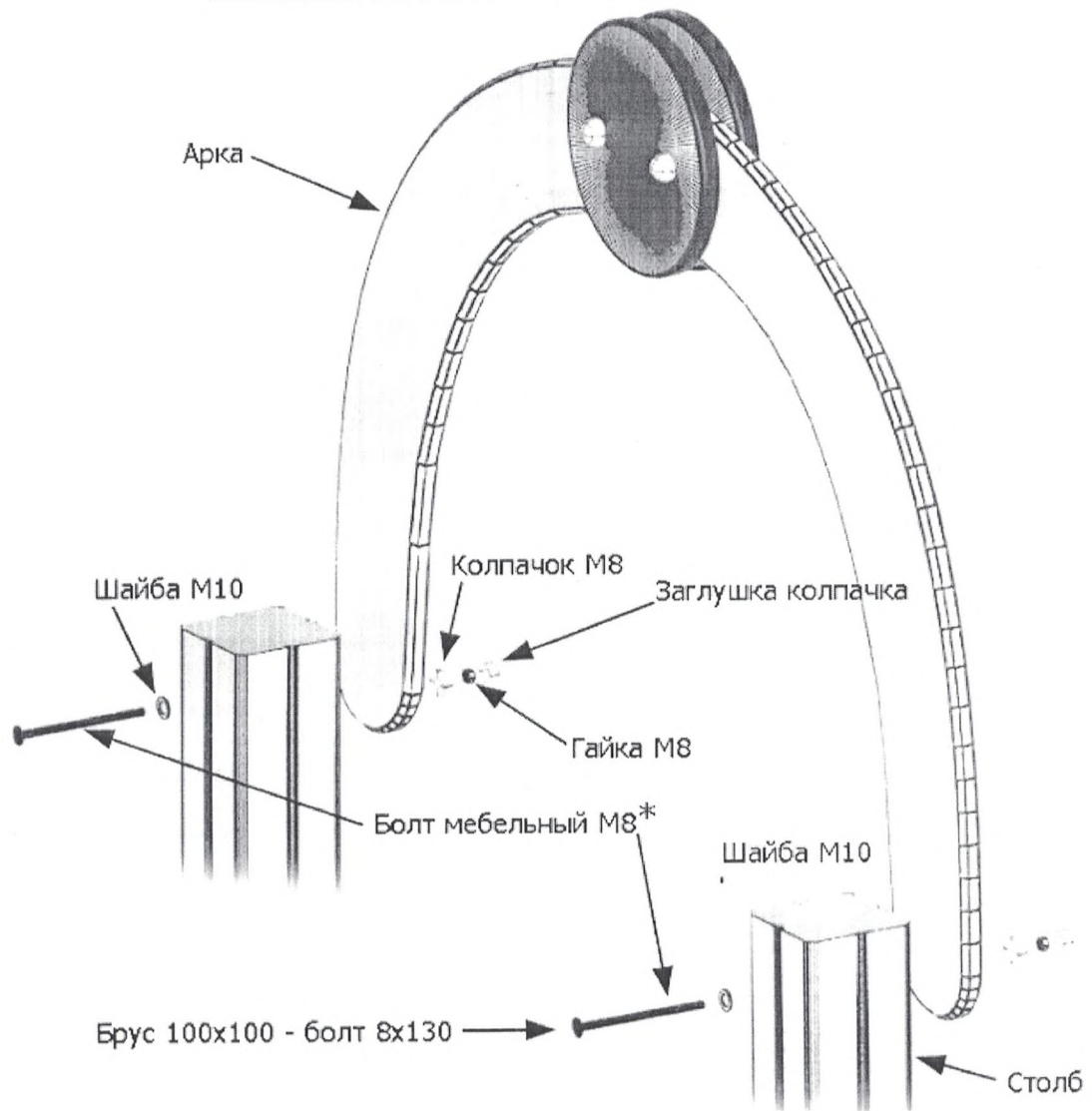
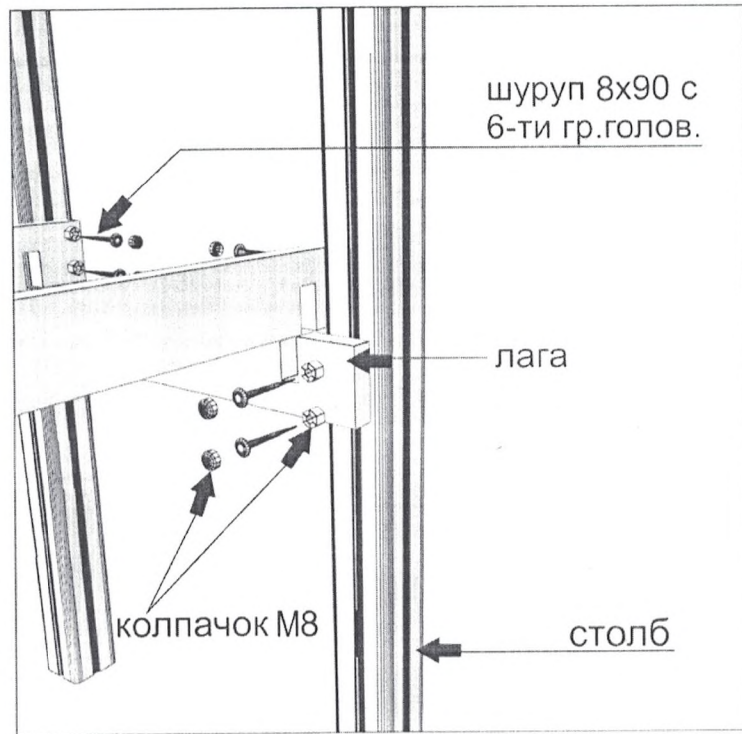
Описание особенностей ландшафта для обеспечения безопасной эксплуатации оборудования

- допустимый перепад по высоте площадки согласно конструктивных особенностей оборудования;
- для площадок размерами менее 10 м, перепад по высоте в любом направлении не более 50 мм;
- для площадок размерами более 10 м, перепад по высоте в любом направлении не более 70 мм.
- поверхность игровой площадки должна быть свободна от каких-либо острых, заточенных частей или опасных выступов.
- для сопряжения поверхностей площадки и газона применяются садовые бортовые камни со скошенными или закругленными краями.

Сборка составляющих изделие узлов производится в соответствии с рис.7.

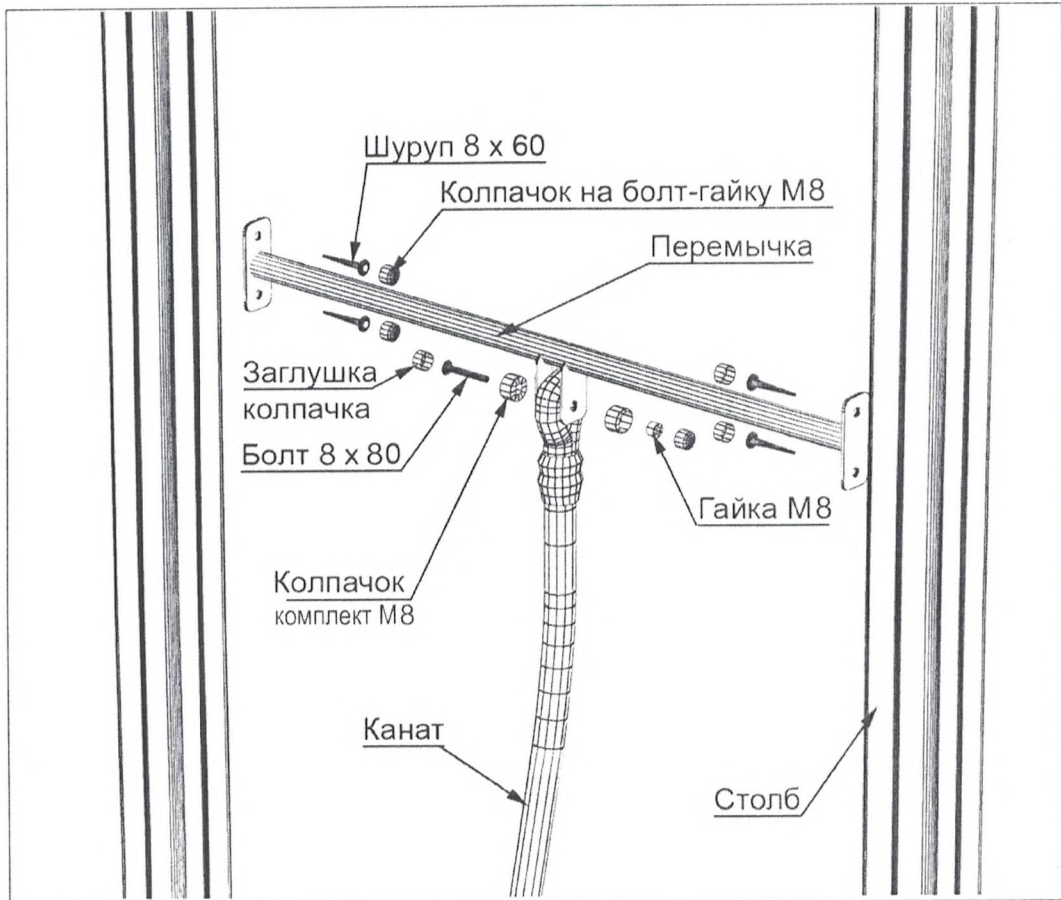
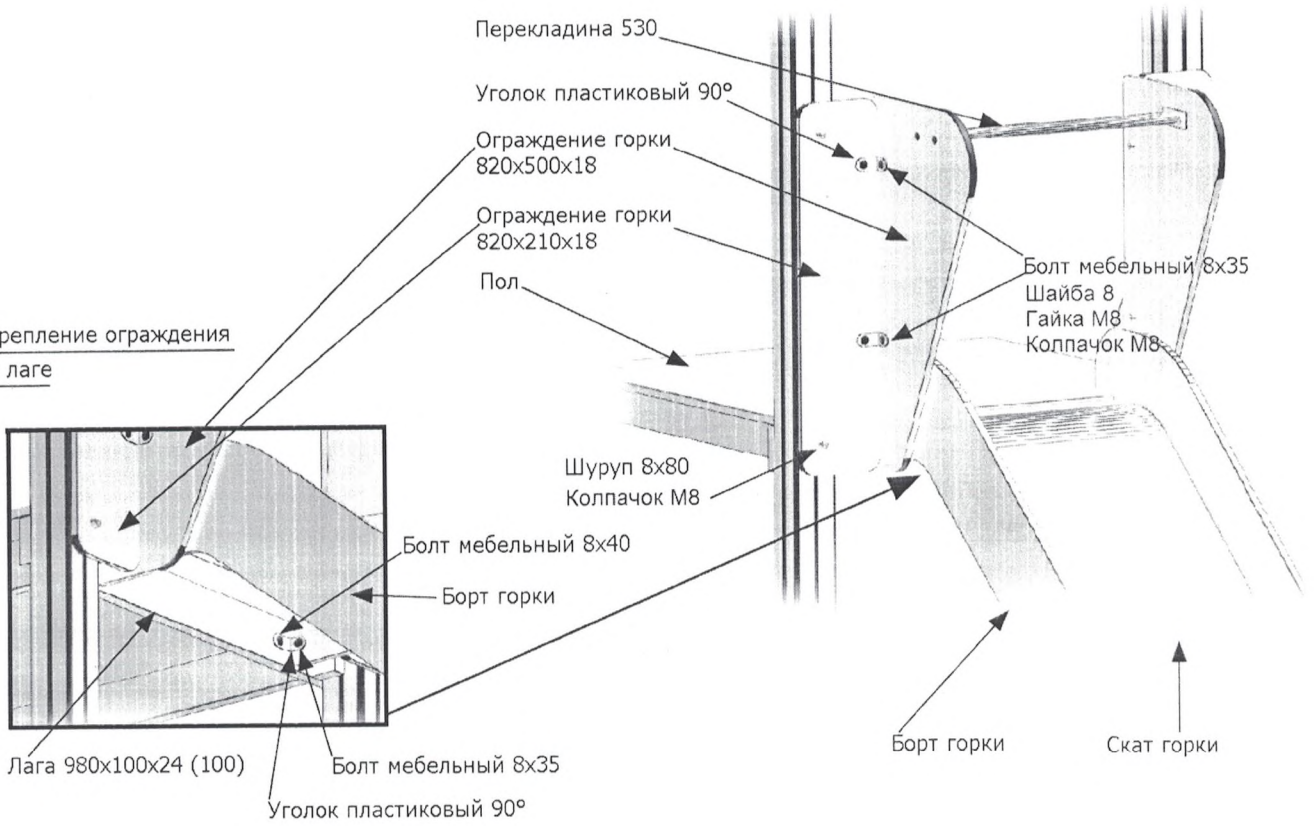


УЗЕЛ

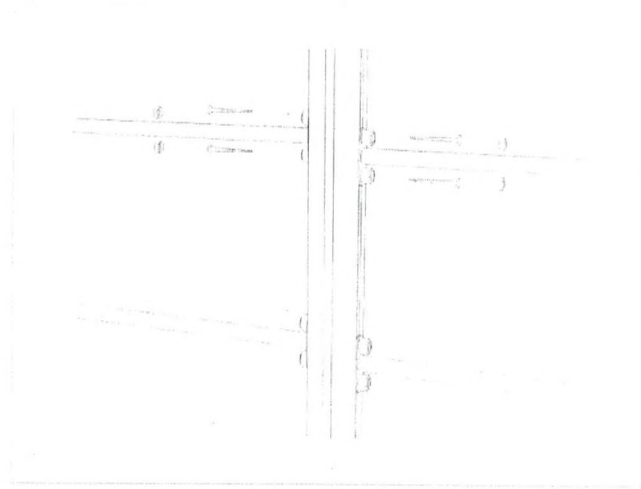


Крепление ограждения к столбам.

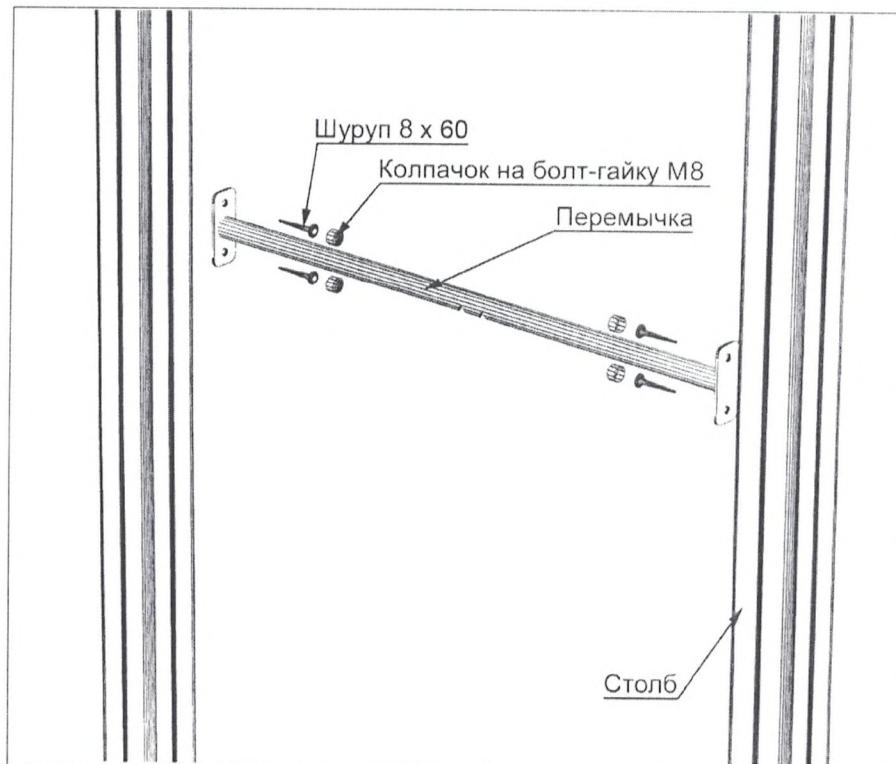
Крепление ограждения к лаге

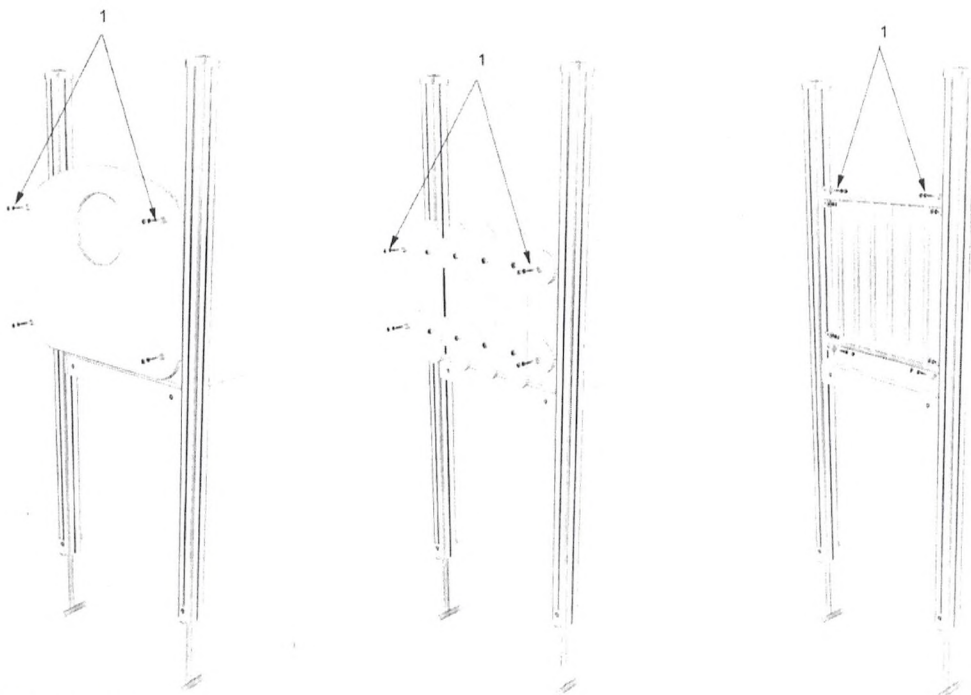


При крепленни перекладин возможно смещение до 5 см.



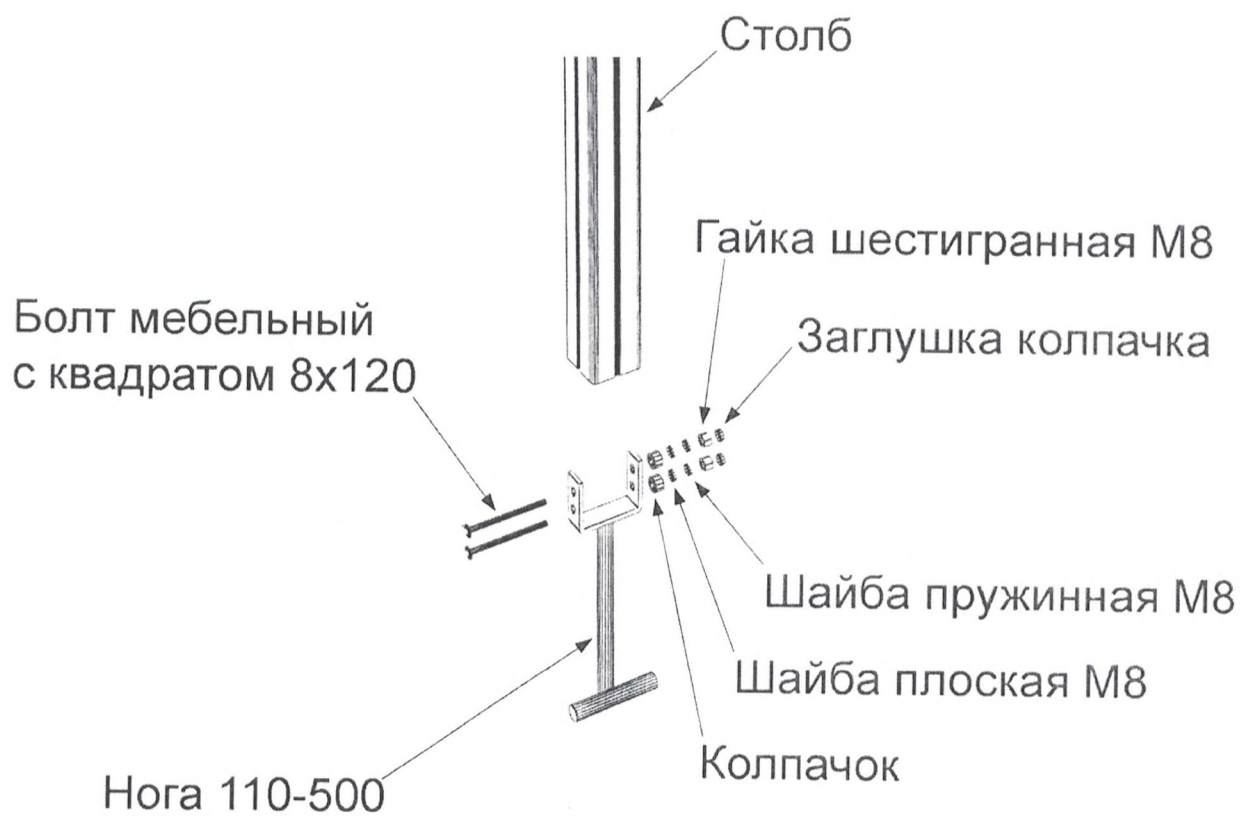
Перекладина

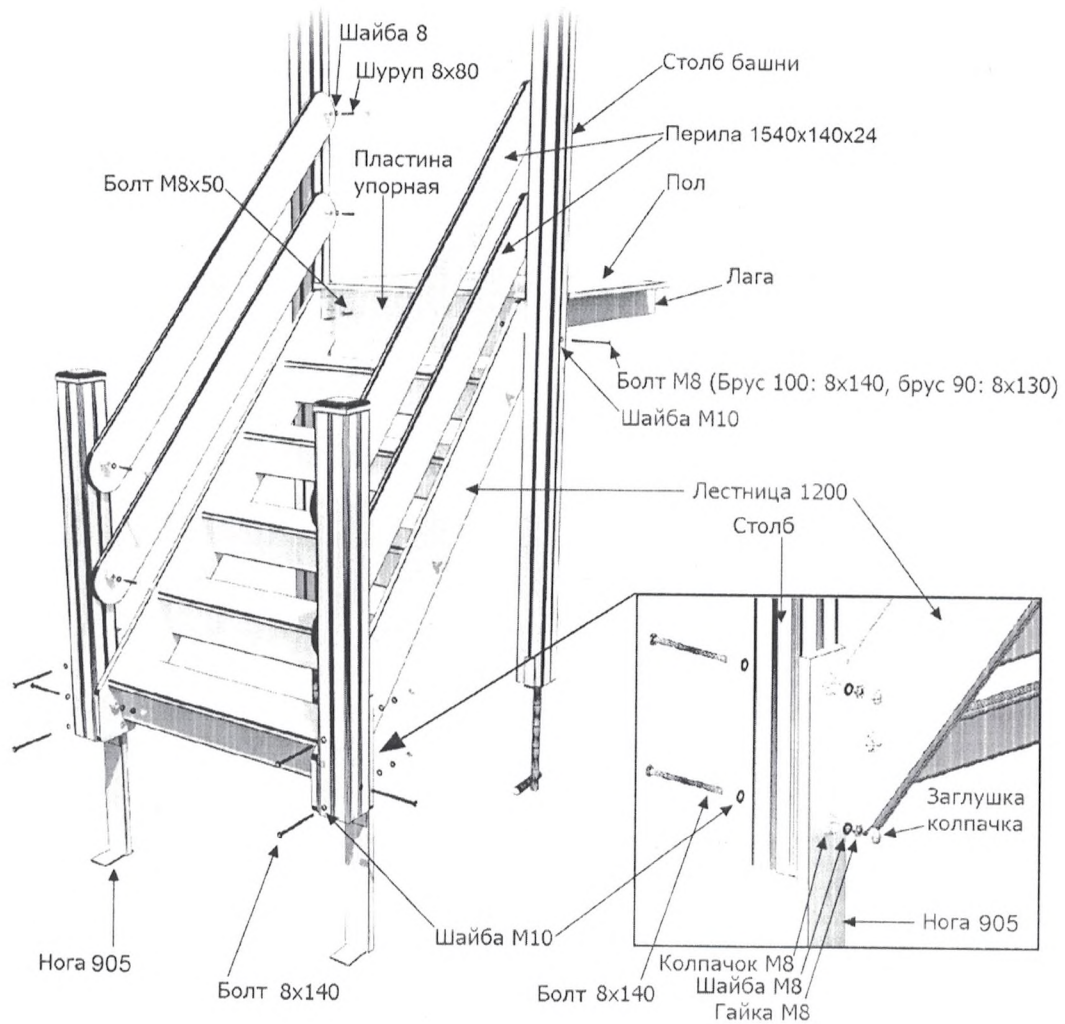




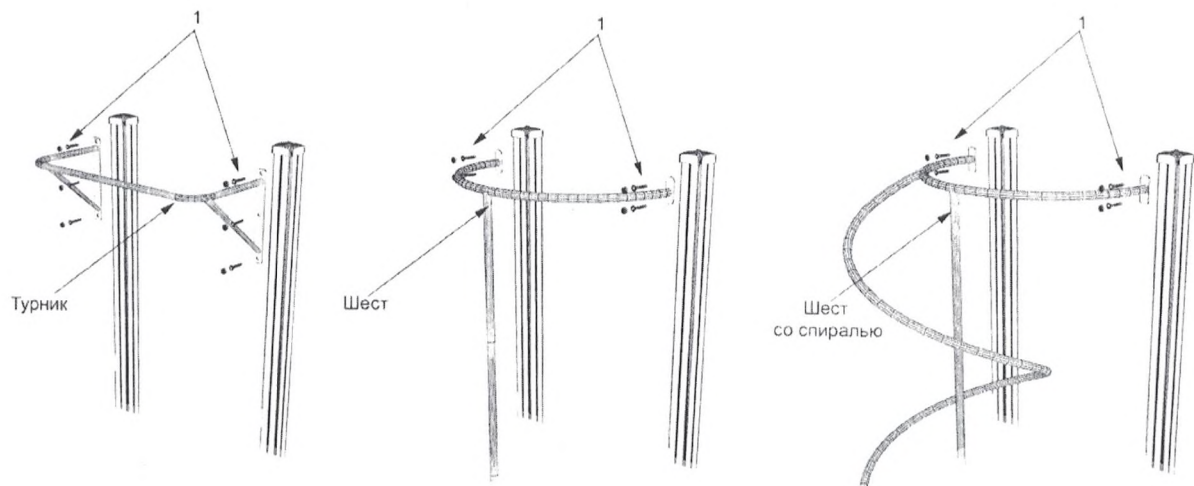
1 - Шуруп 8 X 60, колпачок

Зазор между нижней границей ограждения и полами 20-40мм





Крепление турника, шеста, шеста со спиралью.



1 - Шуруп 8 x 60, колпачок на болт-гайку М8

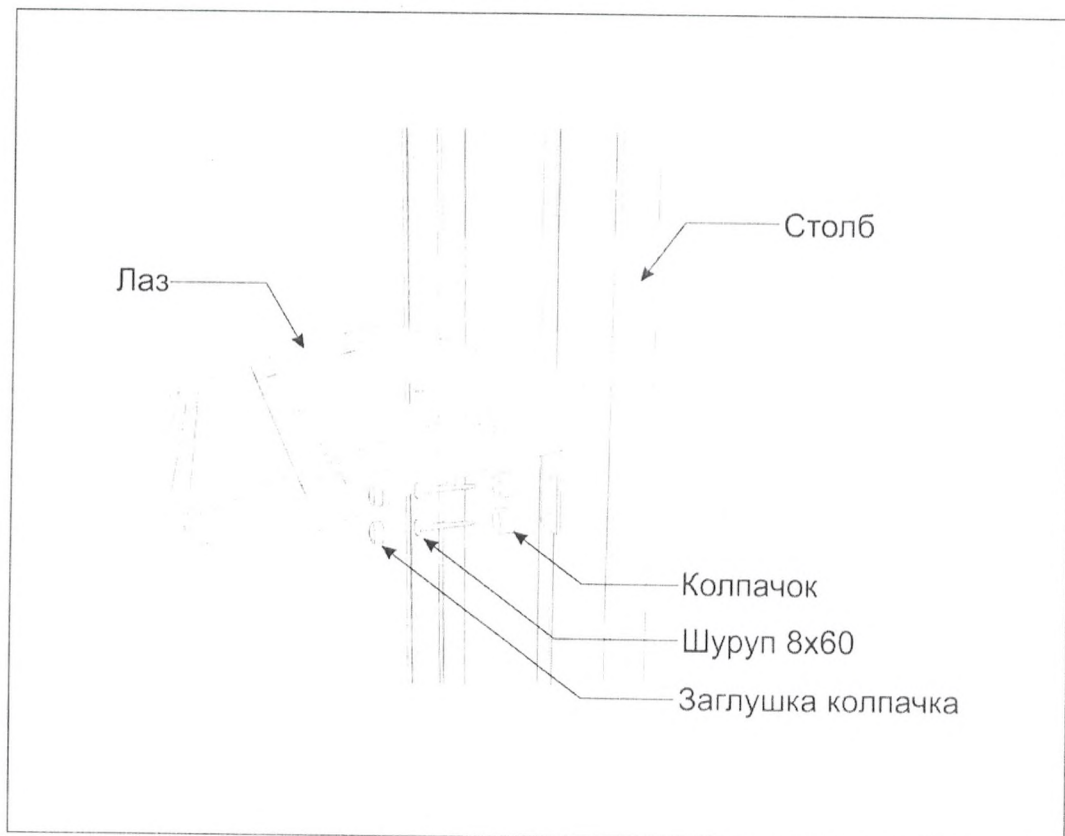


Рис.7 Сборка изделия

17 Правила безопасной эксплуатации

17.1 Изделие предназначено для детей в возрасте от 5 до 12 лет.

17.2 Изделие используется на детских игровых площадках без постоянного наблюдения оперативным персоналом. В целях обеспечения безопасной эксплуатации оборудования эксплуатант (владелец) должен регулярно проводить визуальный осмотр Изделия с целью выявления повреждений, снижающих прочность несущей конструкции и опасных дефектов, являющихся результатом использования или погодных условий.

17.3 Один раз в три месяца для поддержания рабочего состояния Изделия необходимо проводить осмотр, который включает в себя проведение следующих работ:

- подтяжка креплений;
- подкраска поверхностей.

17.4 На поверхности игровой площадки не должно быть посторонних предметов, острых элементов, выступов и травмирующих включений.

17.5 Материалы поверхности детской игровой площадки с низкими ударопоглощающими свойствами используют только вне области приземления.

ЗАПРЕЩАЕТСЯ:

- пользоваться детским игровым оборудованием без присмотра взрослых, детям младше 5 лет;
- пользоваться детским игровым оборудованием детям, имеющим при себе колющие, режущие предметы;
- слезать с качелей когда она находится в движении;
- раскачиваться на качелях в положении стоя;
- превышать амплитуду раскачивания сиденья качелей свыше 60°;
- пользоваться качелями детям старше 12 лет и массой более 40 кг;
- стоять детям рядом с качелями, когда на них катаются;
- использовать игровое оборудование не по назначению, наносить ущерб оборудованию;
- пить и принимать пищу, жевать резинку во время пользования оборудованием;
- мусорить курить, оставлять окурки, приносить и оставлять различные предметы, в том числе стеклянные и пластиковые бутылки;
- нарушать чистоту и порядок.

18 Инструкция по осмотру и проверке изделия перед началом эксплуатации

Перед началом эксплуатации необходимо:

- провести визуальный осмотр Изделия, обратив внимание на:
 - целостность окраски, отсутствие сколов краски и царапин;
 - наличие заглушек на узлах крепления.
- проверить целостность конструкции, узлы крепления и прочность конструкции, наличие всех элементов Изделия.
- проверить отсутствие посторонних предметов на оборудовании и в зоне приземления.
- провести осмотр и проверку целостности ударопоглощающего покрытия в зоне приземления, толщина слоя которого должна соответствовать табличным данным.
- если во время осмотра будут обнаружены какие-то неполадки, то они должны быть немедленно устранены, а если это невозможно, то оборудование должно быть закрыто для детей.

19 Инструкция по осмотру, обслуживанию и ремонту оборудования

Все игровые устройства для детей требуют регулярного осмотра и технического обслуживания. Особенно обращается внимание на оборудование расположенное под открытым небом (особенно в зимние месяцы), а также на оборудование, элементы которого подвержены сильному износу. Для обеспечения длительного срока службы необходимы регулярное техническое обслуживание и своевременный ремонт. Техническое обслуживание и ремонт следует поручать только квалифицированным специалистам.

Следует различать три вида осмотра:

- Ежедневный визуальный осмотр (ежедневно);
- Функциональный осмотр (раз в 3 месяца);
- Ежегодный осмотр (раз в 12 месяцев).

Ежедневный визуальный осмотр:

- ✓ Проверьте оборудование на видимые повреждения и ослабленные элементы;
- ✓ Проверьте игровую зону, зону падения, качения и спуска: не должно быть загрязнений и мусора, твердых предметов в грунте (например, осколков стекла);
- ✓ Проверьте фундамент на повреждения;
- ✓ Проверьте, имеются ли острые края, сломанные и недостающие элементы конструкции;
- ✓ Проверьте наличие и качество ударопоглощающего покрытия площадки.

Функциональный осмотр:

- ✓ Проверка деревянных частей оборудования
- ✓ Проверка лакокрасочного покрытия
- ✓ Проверка износа и стертости металлических элементов
- ✓ Проверка болтовых соединений, смазка подвижных элементов
- ✓ Проверка тросов и веревочных лестниц, при необходимости замена тросов
- ✓ Проверка поверхности спуска, при необходимости ремонт
- ✓ Проверка пластиковых и резиновых элементов, замена при необходимости
- ✓ Проверка крыш и состояния монтажа платформы на наличие зазоров, появившихся вследствие атмосферного воздействия. Коррекция по необходимости.

Ежегодный осмотр:

- ✓ Проверка надежности фундамента и крепления оборудования на нем;
- ✓ Обновление защитного слоя (при необходимости) на деревянных и металлических элементах;
- ✓ Замена соединений, поврежденных износу или коррозии;
- ✓ Особая проверка деревянных элементов подвергающихся атмосферному воздействию, особенно расположенных на земле.

При проведении ремонтных работ проводят замену крепежных деталей, выполняют сварочные работы, замену частей и структурных элементов.

Во время проведения ремонтных работ посторонние лица на детскую игровую площадку не допускаются.

Результаты всех проводимых проверок, технического обслуживания, ремонта и замены элементов оборудования должны быть внесены в соответствующие разделы паспорта оборудования и заверены подписью ответственного лица (Приложения 1-3).

20 Сведения об утилизации оборудования

Оборудование не представляет опасности для жизни, здоровья людей и окружающей среды после окончания срока службы.

Утилизация оборудования производится без принятия специальных мер защиты окружающей среды.

Утилизацию отходов осуществлять в соответствии с требованиями СанПиН 2.1.7.1322-03.

После окончания срока службы оборудования:

- металлические элементы направляются в металлолом без предварительного дифференцирования составляющих материалов;
- элементы из полимерных материалов складываются в целях дальнейшего направления на специализированное предприятие по переработке полимерных материалов;
- элементы из древесины направляются на специализированное предприятие, по переработке древесных отходов;
- элементы из древесины с пропиткой отправляются на сжигание.

21 Особые отметки

Г Р А Ф И К
Ежедневного визуального осмотра

Порядковый номер	Заказчик	Ответственный за ежедневный осмотр	Наименование детского игрового оборудования	Дата осмотра	Результат осмотра	Принятые меры	Подпись ответственного лица
1							
2							
3							

Приложение 2

Г Р А Ф И К
Ежемесячного функционального осмотра

Порядковый номер осмотра	Заказчик	Ответственный за ежемесячный осмотр	Наименование детского игрового оборудования	Дата осмотра	Результат осмотра	Принятые меры	Подпись ответственного лица
1							
2							
3							

Приложение 3

Г Р А Ф И К
Ежегодного основного осмотра

Порядковый номер осмотра	Заказчик	Ответственный за ежемесячный осмотр	Наименование детского игрового оборудования	Дата осмотра	Результат осмотра	Принятые меры	Подпись ответственного лица
1							
2							
3							

А К Т Осмotra и проверки оборудования

№ _____ город _____ от _____ 20__ г.

Владелец _____

Адрес установки _____

Характеристика поверхности:

Перечень оборудования

№	Наименование оборудования	Результат осмотра	Выявленный дефект	Принятые меры	Примечание
1					
2					
3					

Проведенный осмотр и проверка работоспособности оборудования подтверждают его комплектность, соответствие эксплуатационной документации Производителя и возможность безопасной эксплуатации.

Ответственный
исполнитель _____

должность

личная подпись

ФИО

М.П.



Общество с ограниченной ответственностью
«МИК САМАРА»

**Карусель с рулем
ИО 05-307**

**ПАСПОРТ
ИО 05-307.00.00.000 ПС
Для детей от 3 до 12 лет**

ООО «МИК САМАРА»

443013, Россия, Самарская область, г. Самара, Железнодорожный район,

проспект Карла Маркса, д.59,офис 1.

Тел. 8 (927) 892-19-54

E-mail: info@миксамара.рф

Содержание

1	Основные сведения об изделии.....	3
2	Основные технические данные	3
3	Комплектность.....	6
4	Сведения о приемке оборудования.....	6
5	Сведения об упаковке оборудования.....	6
6	Гарантийные обязательства.....	6
7	Назначенный срок службы	6
8	Рекламации.....	7
9	Сведения о хранении.....	7
10	Сведения о транспортировке оборудования.....	7
11	Сведения о консервации и расконсервации оборудования при эксплуатации.....	7
12	Рекомендуемый тип покрытия	8
13	Сведения об учете неисправностей оборудования при эксплуатации	10
14	Сведения об учете технического обслуживания оборудования	11
15	Сведения о ремонте оборудования.....	12
16	Инструкция по монтажу оборудования.....	13
17	Правила безопасной эксплуатации	16
18	Инструкция по осмотру и проверке изделия перед началом эксплуатации	16
19	Инструкция по осмотру, обслуживанию и ремонту оборудования.....	17
20	Сведения об утилизации оборудования	18
21	Особые отметки.....	18
	Приложение 1	19
	Приложение 2	19
	Приложение 3	19
	Приложение 4	20

1 Основные сведения об изделии

1.1 Наименование – Карусель с рулем (далее по тексту – изделие)

1.2 Обозначение – ИО 05-307

1.3 Изготовитель – ООО «МИК САМАРА», 443013, Россия, Самарская область, г. Самара, Железнодорожный район, проспект Карла Маркса, д.59,офис 1.

1.4 Дата изготовления _____

1.5 Нормативные документы, в соответствии с которыми изготовлено изделие: ГОСТ Р 52300-2013, ГОСТ Р 52169-2012, ТР ЕАЭС 042/2017, ТУ 28.99.32-005-15648869-2019.

1.6 Изделие предназначено для детей возраста от 3 до 12 лет.

1.7 Данное изделие создает условия обеспечивающие:

- физическое развитие ребенка;
- воспитание ловкости и смелости;
- развитие вестибулярного аппарата и координации движений.

2 Основные технические данные

Таблица 1

Габаритные размеры, мм	Длина	1660
	Ширина	1660
	Высота от уровня земли	700
Вес брутто, кг		106,4
Минимальный возраст ребенка, лет		От 3 до 12 лет
Климатическое исполнение		У1

ООО «МИР ИГРОВЫХ КОМПЛЕКСОВ» оставляет за собой право вносить конструктивные изменения в свои изделия, связанные с улучшением дизайна и надежностью эксплуатации.

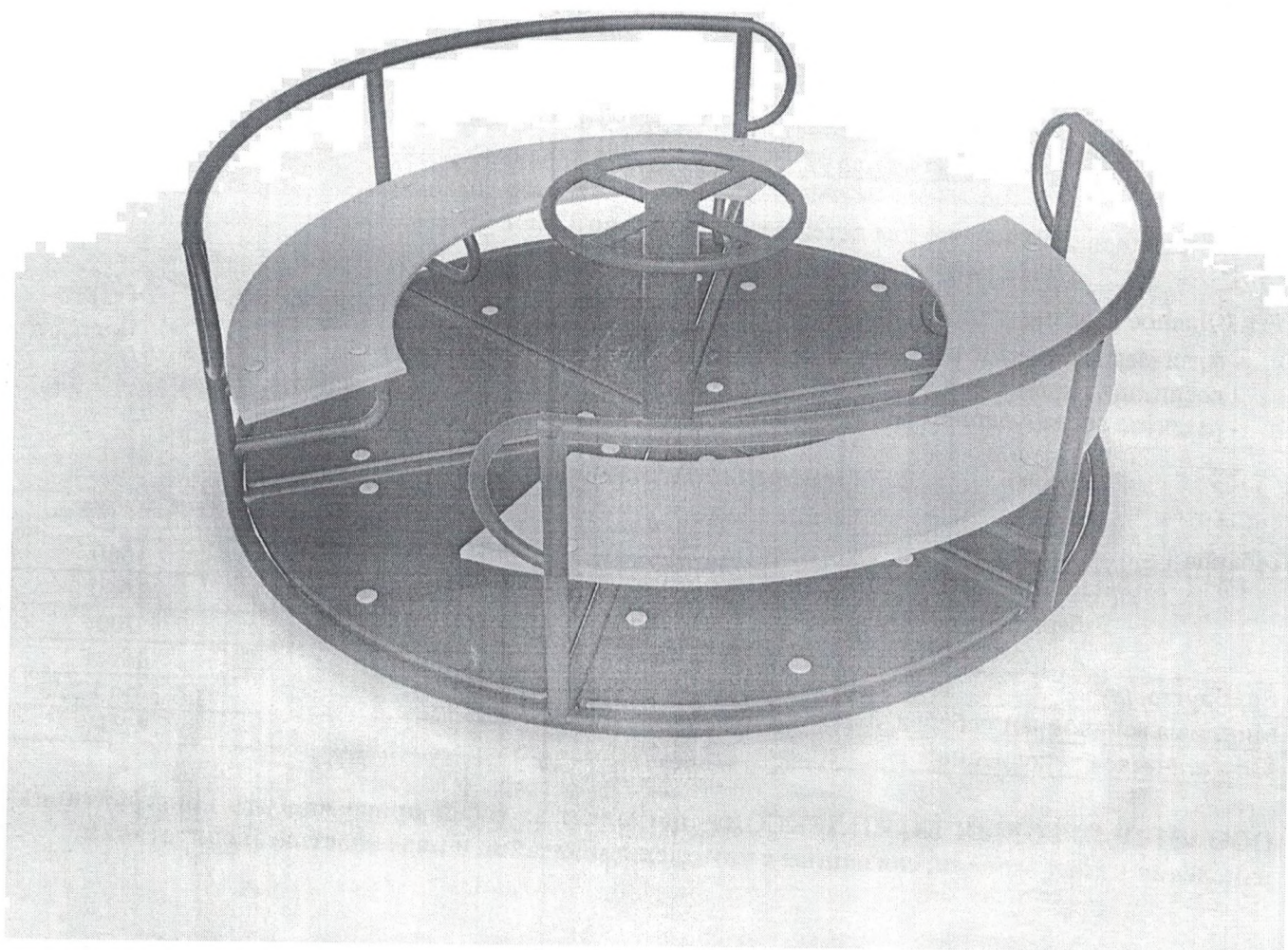


Рис.1 Общий вид

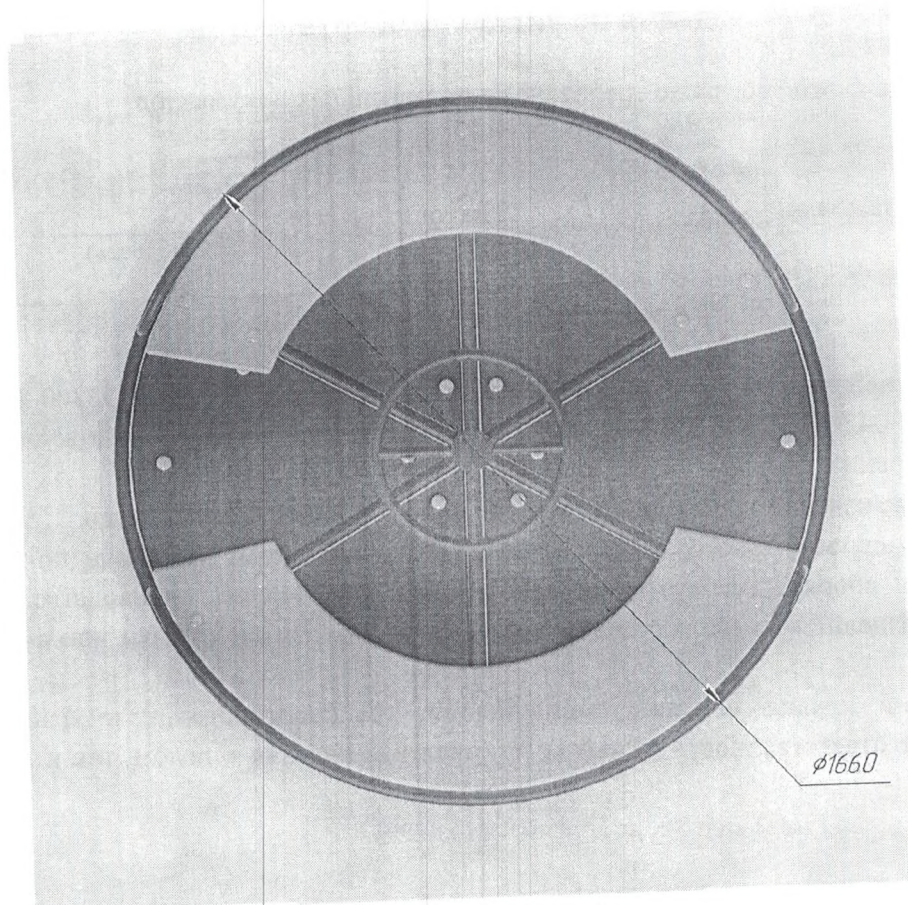
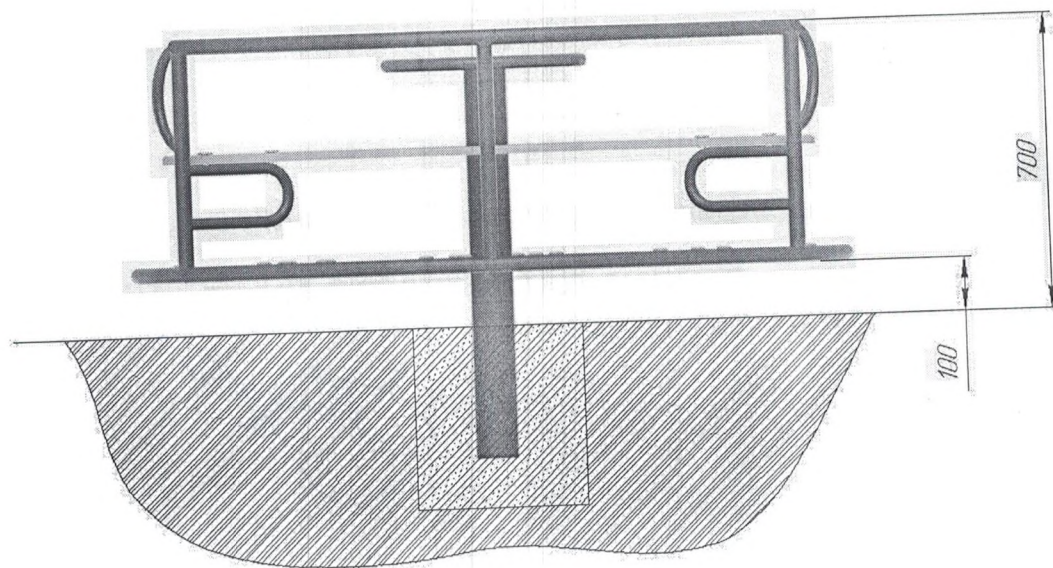


Рис.2 Основные размеры

3 Комплектность

Таблица 2 Составные части

Составные части	Кол-во
Основание карусели 1223 ВВ 600	1
Карусель с рулем (в сборе)	1
Фурнитура на отгрузку ИО 05-307	1

4 Сведения о приемке оборудования

Изделие соответствует ГОСТ Р 52300-2013, ГОСТ Р 52169-2012, ТР ЕАЭС 042/2017, ТУ 28.99.32-005-15648869-2019 и признано годным к эксплуатации.



Алипова И.В.
ФИО

[Handwritten Signature]
личная подпись

Дата выпуска _____

5 Сведения об упаковке оборудования

Изделие упаковано в картон согласно требованиям нормативных документов.

М.П. _____ Дата упаковки _____ Упаковку провел _____
(подпись)

6 Гарантийные обязательства

6.1 Изготовитель гарантирует соответствие изделия требованиям ГОСТ Р 52300-2013, ГОСТ Р 52169-2012, ТР ЕАЭС 042/2017, ТУ 28.99.32-005-15648869-2019 при соблюдении покупателем правил транспортировки, хранения, сборки и эксплуатации.

6.2 Срок гарантии на изделие 12 месяцев со дня поставки (продажи) потребителю.

6.3 Гарантии не распространяются на изделия, поврежденные при перевозке покупателем или несоблюдении правил сборки, эксплуатации, изложенных в настоящем руководстве, в результате нормального износа изделия или его составных частей, в результате вандализма или форс-мажорных обстоятельств.

6.4 При нарушении правил монтажа, эксплуатации, транспортирования и хранения изделия изготовитель не несет ответственности за выход из строя как изделия в целом, так и его отдельных элементов.

6.5 Срок службы изделия не менее 3-х лет.

7 Назначенный срок службы

Назначенный срок службы – 7 лет.

8 Рекламации

8.1 В случае обнаружения дефектов или поломок изделия в период гарантийного срока по вине Производителя (поставщика) составляется Акт-рекламация.

8.2 Акт-рекламация должен содержать:

- наименование изделия и дату выпуска;
- даты получения, монтажа и ввода в эксплуатацию;
- сведения об имевшихся неисправностях.

8.3 Детали, вышедшие из строя и послужившие причиной неисправности, должны быть сохранены до приезда представителя изготовителя.

9 Сведения о хранении

9.1 До установки в рабочее положение изделие хранить в упаковке завода-изготовителя в закрытых сухих помещениях с естественной вентиляцией воздуха. Срок хранения - один год с момента изготовления при соблюдении условий хранения.

9.2 Условия хранения соответствуют 2(С) по ГОСТ 15150-69.

10 Сведения о транспортировке оборудования

Транспортировка изделия производится в упаковке производителя любым видом транспорта, обеспечивающим его сохранность.

11 Сведения о консервации и расконсервации оборудования при эксплуатации

Изделие в процессе эксплуатации консервации не подлежит.

Таблица 3

Дата консервации	Дата расконсервации	Наименование организации, производившей работы	Должность, ФИО и подпись ответственного лица

12 Рекомендуемый тип покрытия

12.1 На поверхности игровой площадки не должно быть посторонних предметов, острых элементов, выступов и травмирующих включений.

12.2 Материалы поверхности игровой площадки с низкими ударопоглощающими свойствами используют только вне области приземления.

12.3 Под изделием игровой площадки с высотой свободного падения более 600 мм должно быть ударопоглощающее покрытие по всей области приземления. При высоте свободного падения менее 600 мм в отдельных местах устраивают ударопоглощающее покрытие. Зона приземления показана на рис. 3.

12.4 Рекомендуемый тип покрытий поверхности игровой площадке см. в таблице 4.

Таблица 4

Материал	Размер частиц материала, мм	Минимальная толщина слоя, мм	Критическая высота падения
Разрыхленная земля, дерн	-	-	< 1000
Мульча	20-80	200	< 2000
		300	< 3000
Древесные опилки	5-30	200	< 2000
		300	< 3000
Песок	0,2-2	200	< 2000
		300	< 3000
Гравий	2-8	200	< 2000
		300	< 3000
Резиновые покрытия на твердой поверхности		Плитка	40
Резиновые покрытия на гравии			

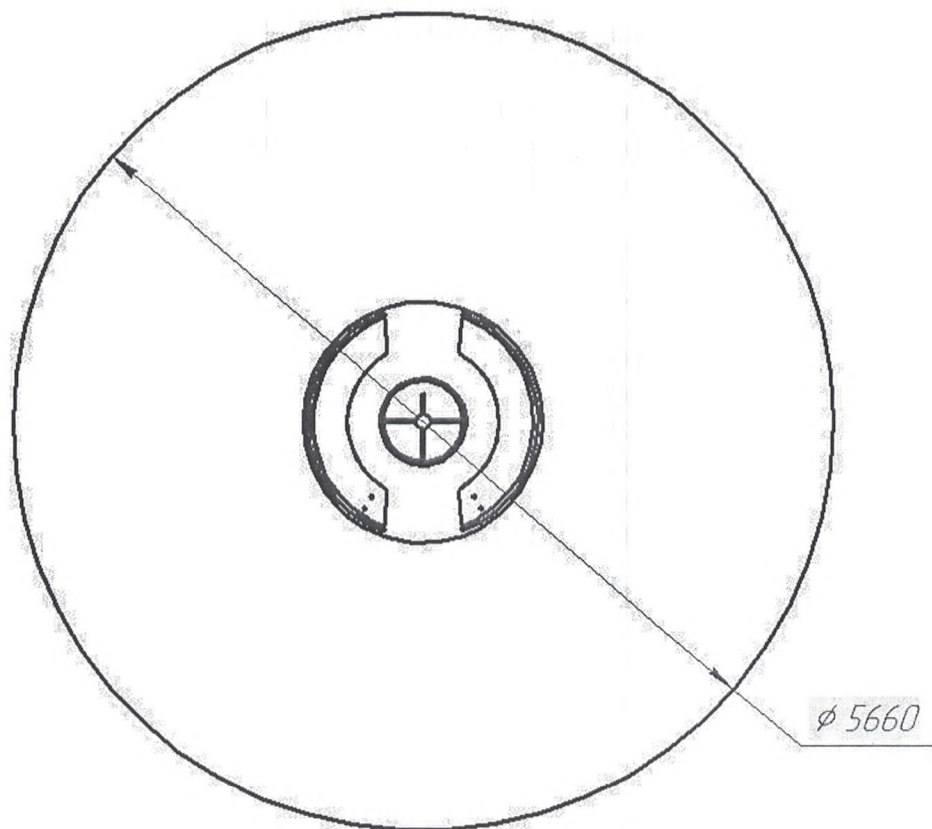


Рис.3 Зона приземления

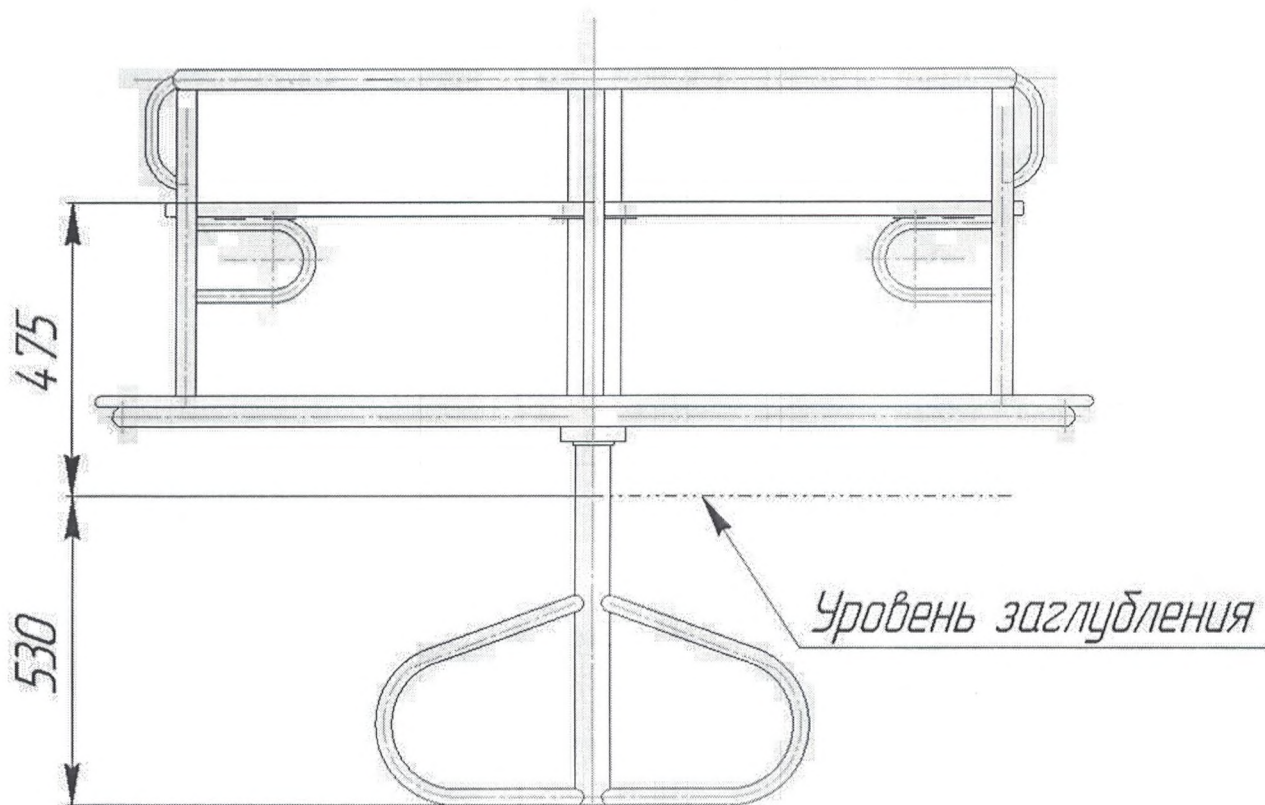


Рис.4 Высота свободного падения

13 Сведения об учете неисправностей оборудования при эксплуатации

В случае обнаружения дефектов или поломок детского игрового оборудования в период гарантийного срока по вине изготовителя (поставщика) составляется Акт-рекламация.

Детали, вышедшие из строя и послужившие причиной остановки изделия, должны быть сохранены до приезда представителя изготовителя.

Таблица 5

Дата отказа изделия, его составной части или элемента конструкции	Характер (внешнее проявление) неисправностей	Время работы отказавшей составной части или элемента конструкции, ч	Принятые меры по устранению неисправности (расход ЗИП, направление акта-рекламации)	Должность, инициалы, фамилия и должность ответственного лица	Примечание

14 Сведения об учете технического обслуживания оборудования

Таблица 6

Дата	Замечания по техническому состоянию	Наименование проведенных работ	Должность, инициалы, фамилия и подпись ответственного лица

15 Сведения о ремонте оборудования

Таблица 7

Наименование составной части или элемента конструкции	Основание для проведения ремонта	Дата		Время наработки до ремонта, ч	Наименование организации, проводившей ремонт	Должность, инициалы, фамилия и подпись ответственного лица
		Поставлено в ремонт	Выход из ремонта			

16 Инструкция по монтажу оборудования

16.1 Подготовка к монтажу

Монтаж может проводиться предприятием изготовителем или другими юридическими и физическими лицами, располагающими необходимой для этого материально-технической базой и квалификацией.

Установка проводится на ровной площадке, свободной от насаждений. Размер площадки не менее $\varnothing=5660$ мм.

16.2 Перед началом монтажа необходимо:

- изучить документацию;
- проверить комплектность согласно разделу 3 настоящего паспорта;
- распаковать изделие, элементы упаковки утилизировать в соответствии с требованием СанПиН

2.1.7.1322-03;

- законсервированные поверхности должны быть расконсервированы;
- при проведении монтажных работ необходимо соблюдать требования безопасности;
- разложите комплектующие детали на заранее подготовленном месте (стол, участок земли);
- убедитесь, что комплектность поставки совпадает с паспортными данными;
- в процессе сборки необходимы инструменты:

- Ключ S=13x13 мм
- Ключ S=19x19 мм
- Шуруповерт
- Строительный отвес
- Строительный уровень
- Правило 2 м
- Молоток
- Лестница-стремянка
- Сверло $\varnothing 5$, $\varnothing 9$, $\varnothing 8$
- Канцелярский нож
- Рулетка, 30м, 5 м
- Разметочный инструмент
- Лопата штыковая, совковая

Количество инструментов зависит от количества персонала по монтажу.

- При проведении монтажных работ для обеспечения безопасности персонала, выполняющего работы необходимо соблюдать требования действующих СП, СНиП и стандартов по безопасности труда (ССБТ).

16.3 Порядок монтажа

Размеры минимального пространства для размещения оборудования $\varnothing=5660$ мм.

Требования к фундаменту

- подготовить площадку для установки изделия (выровнять грунт по горизонтали);
- разметить площадку (рис.5) и подготовить яму, глубиной не менее 500 мм;
- бетонирование должно соответствовать следующим требованиям:
 - элементы должны располагаться на глубине не менее 400 мм от поверхности покрытия игровой площадки;
 - глубина от поверхности покрытия игровой площадки до верха фундамента должна быть не менее 100 мм.

- бетонирование производить согласно схеме бетонирования (рис.6)

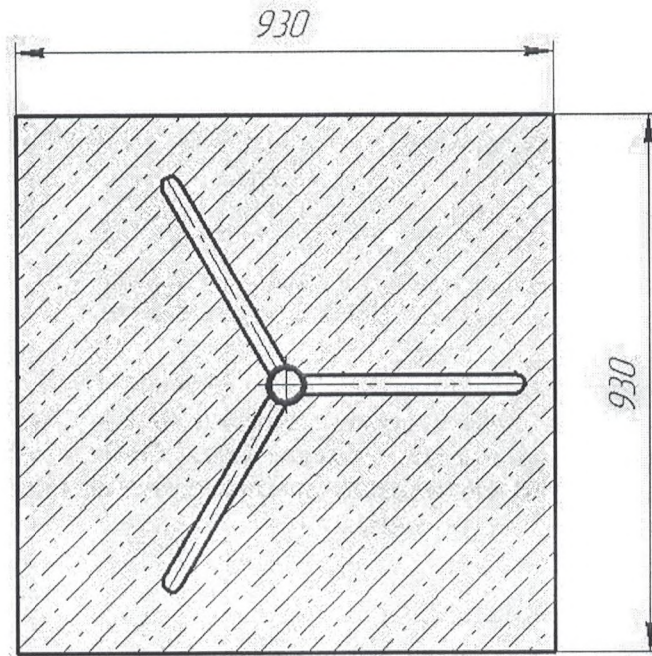


Рис.5 Схема фундамента

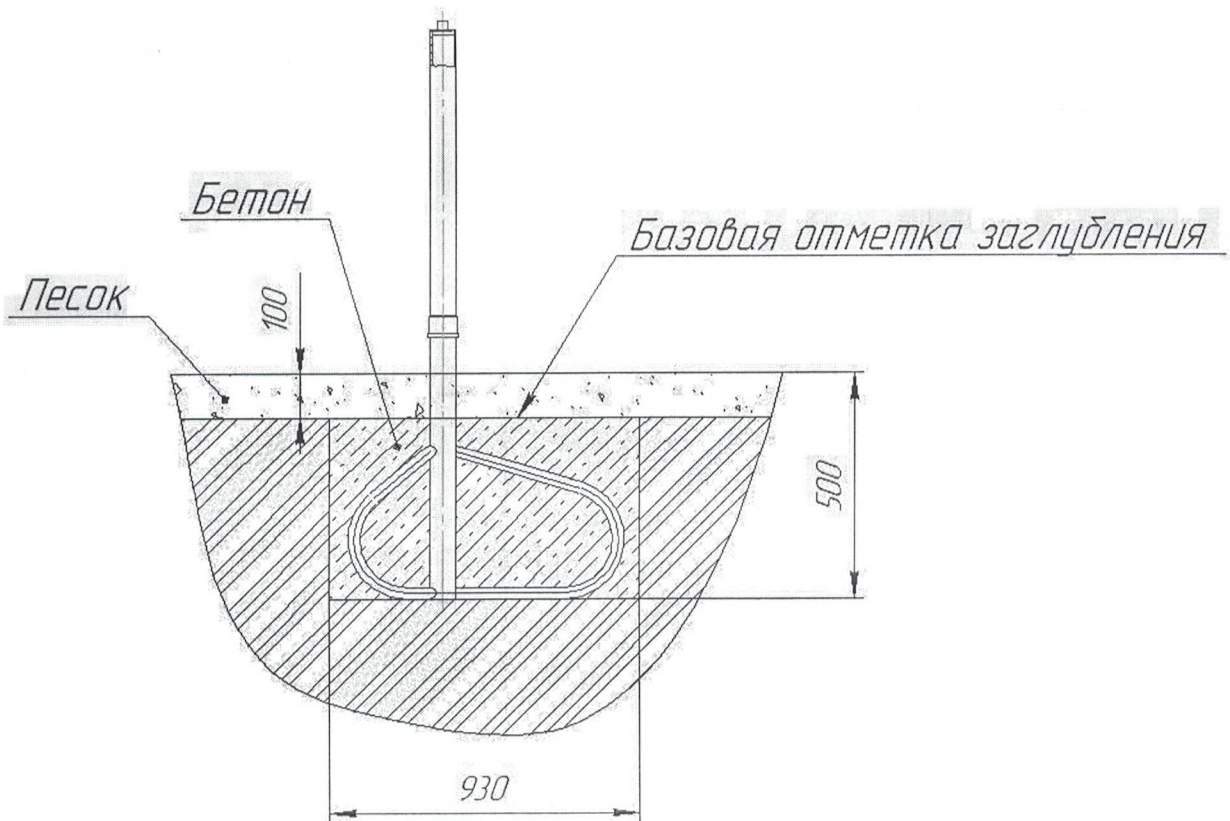


Рис.6 Схема бетонирования

Описание особенностей ландшафта для обеспечения безопасной эксплуатации оборудования

- допустимый перепад по высоте площадки согласно конструктивных особенностей оборудования;
- для площадок размерами менее 10 м, перепад по высоте в любом направлении не более 50 мм;
- для площадок размерами более 10 м, перепад по высоте в любом направлении не более 70 мм.
- поверхность игровой площадки должна быть свободна от каких-либо острых, заточенных частей или опасных выступов.

- для сопряжения поверхностей площадки и газона применяются садовые бортовые камни со скошенными или закругленными краями.

Сборка составляющих изделие узлов производится в соответствии с рис.7.

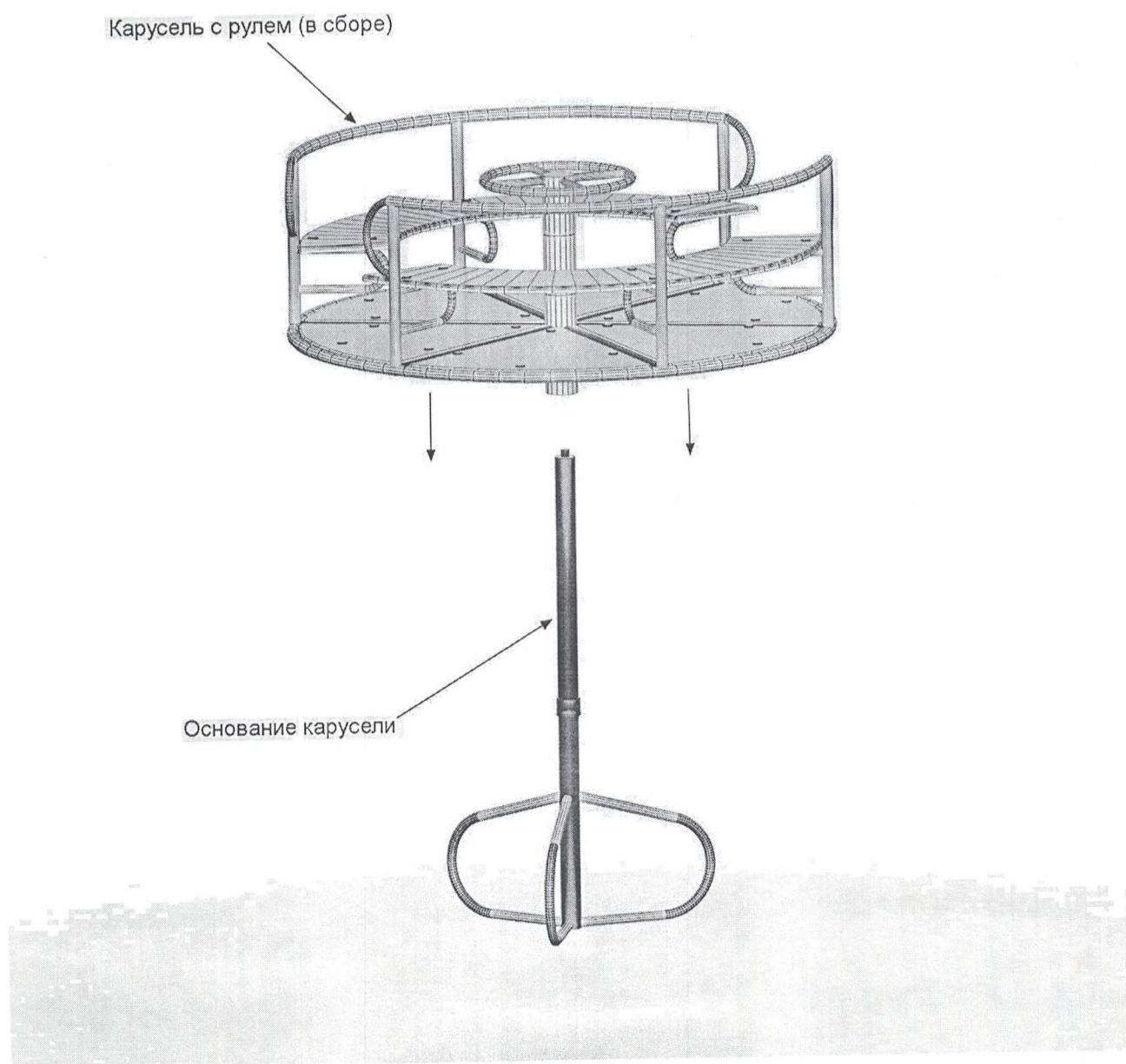


Рис.7 Сборка изделия

17 Правила безопасной эксплуатации

17.1 Изделие предназначено для детей в возрасте от 3 до 12 лет.

17.2 Изделие используется на детских игровых площадках без постоянного наблюдения оперативным персоналом. В целях обеспечения безопасной эксплуатации оборудования эксплуатант (владелец) должен регулярно проводить визуальный осмотр Изделия с целью выявления повреждений, снижающих прочность несущей конструкции и опасных дефектов, являющихся результатом использования или погодных условий.

17.3 Один раз в три месяца для поддержания рабочего состояния Изделия необходимо проводить осмотр, который включает в себя проведение следующих работ:

- подтяжка креплений;
- подкраска поверхностей.

17.4 На поверхности игровой площадки не должно быть посторонних предметов, острых элементов, выступов и травмирующих включений.

17.5 Материалы поверхности детской игровой площадки с низкими ударопоглощающими свойствами используют только вне области приземления.

ЗАПРЕЩАЕТСЯ:

- пользоваться детским игровым оборудованием без присмотра взрослых, детям младше 5 лет;
- пользоваться детским игровым оборудованием детям, имеющим при себе колющие, режущие предметы;
- использовать игровое оборудование не по назначению, наносить ущерб оборудованию;
- пить и принимать пищу, жевать резинку во время пользования оборудованием;
- мусорить курить, оставлять окурки, приносить и оставлять различные предметы, в том числе стеклянные и пластиковые бутылки;
- нарушать чистоту и порядок.

18 Инструкция по осмотру и проверке изделия перед началом эксплуатации

Перед началом эксплуатации необходимо:

- провести визуальный осмотр Изделия, обратив внимание на:
 - целостность окраски, отсутствие сколов краски и царапин;
 - наличие заглушек на узлах крепления.
- проверить целостность конструкции, узлы крепления и прочность конструкции, наличие всех элементов Изделия.
- проверить отсутствие посторонних предметов на оборудовании и в зоне приземления.
- провести осмотр и проверку целостности ударопоглощающего покрытия в зоне приземления, толщина слоя которого должна соответствовать табличным данным.
- если во время осмотра будут обнаружены какие-то неполадки, то они должны быть немедленно устранены, а если это невозможно, то оборудование должно быть закрыто для детей.

19 Инструкция по осмотру, обслуживанию и ремонту оборудования

Все игровые устройства для детей требуют регулярного осмотра и технического обслуживания. Особенно обращается внимание на оборудование расположенное под открытым небом (особенно в зимние месяцы), а также на оборудование, элементы которого подвержены сильному износу. Для обеспечения длительного срока службы необходимы регулярное техническое обслуживание и своевременный ремонт. Техническое обслуживание и ремонт следует поручать только квалифицированным специалистам.

Следует различать три вида осмотра:

- Ежедневный визуальный осмотр (ежедневно);
- Функциональный осмотр (раз в 3 месяца);
- Ежегодный осмотр (раз в 12 месяцев).

Ежедневный визуальный осмотр:

- ✓ Проверьте оборудование на видимые повреждения и ослабленные элементы;
- ✓ Проверьте игровую зону, зону падения, качения и спуска: не должно быть загрязнения и мусора, твердых предметов в грунте (например, осколков стекла);
- ✓ Проверьте фундамент на повреждения;
- ✓ Проверьте, имеются ли острые края, сломанные и недостающие элементы конструкции;
- ✓ Проверьте наличие и качество ударопоглощающего покрытия площадки.

Функциональный осмотр:

- ✓ Проверка деревянных частей оборудования
- ✓ Проверка лакокрасочного покрытия
- ✓ Проверка износа и стертости металлических элементов
- ✓ Проверка болтовых соединений, смазка подвижных элементов
- ✓ Проверка тросов и веревочных лестниц, при необходимости замена тросов
- ✓ Проверка поверхности спуска, при необходимости ремонт
- ✓ Проверка пластиковых и резиновых элементов, замена при необходимости
- ✓ Проверка крыш и состояния монтажа платформы на наличие зазоров, появившихся вследствие атмосферного воздействия. Коррекция по необходимости.

Ежегодный осмотр:

- ✓ Проверка надежности фундамента и крепления оборудования на нем;
- ✓ Обновление защитного слоя (при необходимости) на деревянных и металлических элементах;
- ✓ Замена соединений, поврежденных износу или коррозии;
- ✓ Особая проверка деревянных элементов подвергающихся атмосферному воздействию, особенно расположенных на земле.

При проведении ремонтных работ проводят замену крепежных деталей, выполняют сварочные работы, замену частей и структурных элементов.

Во время проведения ремонтных работ посторонние лица на детскую игровую площадку не допускаются.

Результаты всех проводимых проверок, технического обслуживания, ремонта и замены элементов оборудования должны быть внесены в соответствующие разделы паспорта оборудования и заверены подписью ответственного лица (Приложения 1-3).

20 Сведения об утилизации оборудования

Оборудование не представляет опасности для жизни, здоровья людей и окружающей среды после окончания срока службы.

Утилизация оборудования производится без принятия специальных мер защиты окружающей среды.

Утилизацию отходов осуществлять в соответствии с требованиями СанПиН 2.1.7.1322-03.

После окончания срока службы оборудования:

- металлические элементы направляются в металлолом без предварительного дифференцирования составляющих материалов;
- элементы из полимерных материалов складываются в целях дальнейшего направления на специализированное предприятие по переработке полимерных материалов;
- элементы из древесины направляются на специализированное предприятие, по переработке древесных отходов;
- элементы из древесины с пропиткой отправляются на сжигание.

21 Особые отметки

Г Р А Ф И К
Ежедневного визуального осмотра

Порядковый номер	Заказчик	Ответственный за ежедневный осмотр	Наименование детского игрового оборудования	Дата осмотра	Результат осмотра	Принятые меры	Подпись ответственного лица
1							
2							
3							

Приложение 2

Г Р А Ф И К
Ежемесячного функционального осмотра

Порядковый номер осмотра	Заказчик	Ответственный за ежемесячный осмотр	Наименование детского игрового оборудования	Дата осмотра	Результат осмотра	Принятые меры	Подпись ответственного лица
1							
2							
3							

Приложение 3

Г Р А Ф И К
Ежегодного основного осмотра

Порядковый номер осмотра	Заказчик	Ответственный за ежемесячный осмотр	Наименование детского игрового оборудования	Дата осмотра	Результат осмотра	Принятые меры	Подпись ответственного лица
1							
2							
3							

А К Т
Осмotra и проверки оборудования

№ _____ город _____ от _____ 20__ г.

Владелец _____

Адрес установки _____

Характеристика поверхности:

Перечень оборудования

№	Наименование оборудования	Результат осмотра	Выявленный дефект	Принятые меры	Примечание
1					
2					
3					

Проведенный осмотр и проверка работоспособности оборудования подтверждают его комплектность, соответствие эксплуатационной документации Производителя и возможность безопасной эксплуатации.

Ответственный
исполнитель _____

должность

личная подпись

ФИО

М.П.



Общество с ограниченной ответственностью
«МИК САМАРА»

**Качалка-балансир большой
ИО 03-116**

**ПАСПОРТ
ИО 03-116.00.00.000 ПС
Для детей от 3 до 12 лет**

ООО «МИК САМАРА»

443013, Россия, Самарская область, г. Самара, Железнодорожный район,

проспект Карла Маркса, д.59,офис 1.

Тел. 8 (927) 892-19-54

E-mail: info@миксамара.рф

Содержание

1	Основные сведения об изделии	3
2	Основные технические данные	3
3	Комплектность	4
4	Сведения о приемке оборудования	5
5	Сведения об упаковке оборудования	5
6	Гарантийные обязательства	5
7	Назначенный срок службы	5
8	Рекламации	5
9	Сведения о хранении	6
10	Сведения о транспортировке оборудования	6
11	Сведения о консервации и расконсервации оборудования при эксплуатации	6
12	Рекомендуемый тип покрытия	6
13	Сведения об учете неисправностей оборудования при эксплуатации	8
14	Сведения об учете технического обслуживания оборудования	9
15	Сведения о ремонте оборудования	10
16	Инструкция по монтажу оборудования	11
17	Правила безопасной эксплуатации	14
18	Инструкция по осмотру и проверке изделия перед началом эксплуатации	14
19	Инструкция по осмотру, обслуживанию и ремонту оборудования	14
20	Сведения об утилизации оборудования	15
21	Особые отметки	16
	Приложение 1	17
	Приложение 2	17
	Приложение 3	17
	Приложение 4	18

1 Основные сведения об изделии

- 1.1 Наименование – Качалка-балансир (далее по тексту – изделие)
- 1.2 Обозначение – ИО 03-116
- 1.3 Изготовитель – ООО «МИК САМАРА», 443013, Россия, Самарская область, г. Самара, Железнодорожный район, проспект Карла Маркса, д.59,офис 1.
- 1.4 Дата изготовления _____
- 1.5 Нормативные документы, в соответствии с которыми изготовлено изделие: ГОСТ Р 52299-2013, ГОСТ Р 52169-2012, ТР ЕАЭС 042/2017, ТУ 28.99.32-004-15648869-2019
- 1.6 Изделие предназначено для детей в возрасте от 3 до 12 лет весом не более 40 кг и ростом не менее 91 см.
- 1.7 Данное изделие создает условия обеспечивающие:
- физическое развитие ребенка;
 - воспитание ловкости и смелости;
 - развитие вестибулярного аппарата и координации движений.

2 Основные технические данные

Таблица 1

Габаритные размеры, мм	Длина	2830
	Ширина	490
	Высота от уровня земли	850
Вес брутто, кг		48,8
Допустимая нагрузка на оборудование, кг		130
Минимальный возраст ребенка, лет		от 3 до 12 лет
Климатическое исполнение		У1

ООО «МИК САМАРА» оставляет за собой право вносить конструктивные изменения в свои изделия, связанные с улучшением дизайна и надежностью эксплуатации.



Рис.1 Общий вид

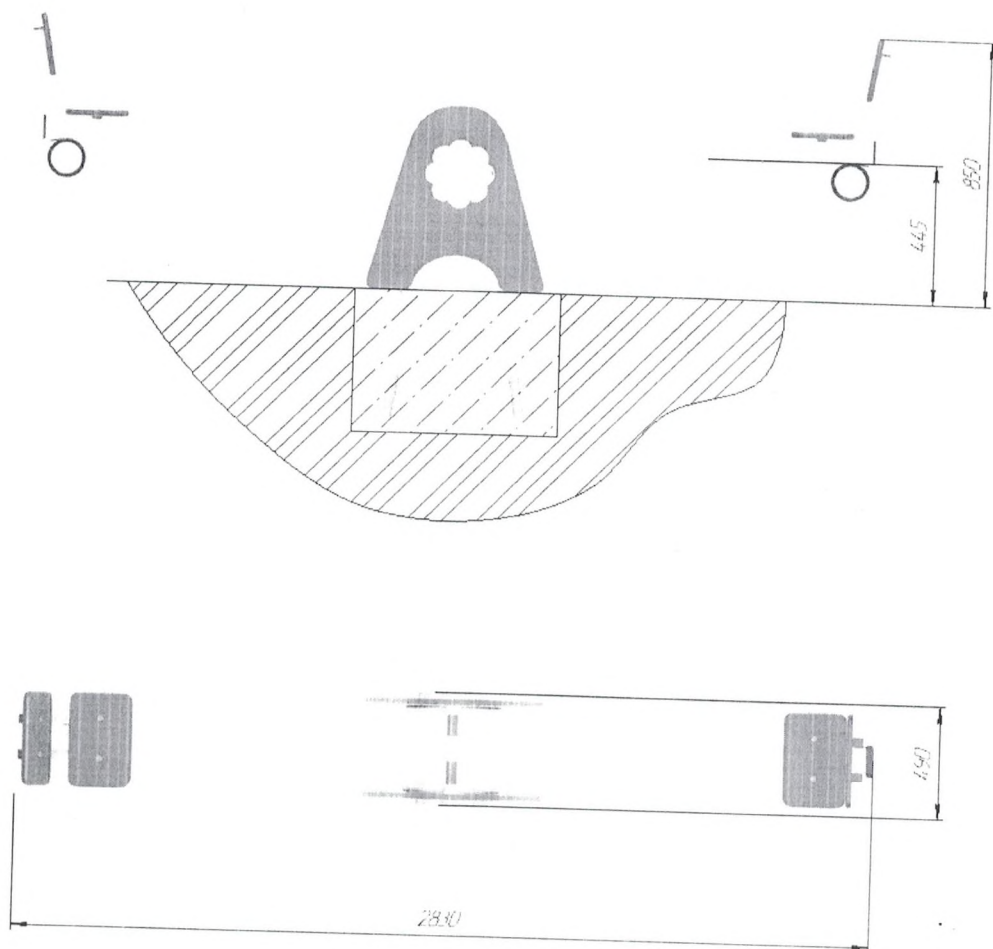


Рис.2 Основные размеры

3 Комплектность

Таблица 2 Составные части

Составные части	Кол-во
Балансир ИО 116 (в сборе)	1
Основание балансира большой (в сборе)	1

Таблица 3 Фурнитура на отгрузку

Комплект	Кол-во
Болт с шестигранной головкой 8x25	4
Гайка со стоп.кольцом, цинк М 8	4
Колпачок М8 28мм,желтый	8
Шайба плоская цинк М 8	8

4 Сведения о приемке оборудования

Изделие соответствует ГОСТ Р 52299-2013, ГОСТ Р 52169-2012, ТР ЕАЭС 042/2017, ТУ 28.99.32-004-15648869-2019 и признано годным к эксплуатации.



Машкова Ю.В.
ФИО

Машкова Ю.В.
личная подпись

М.П. _____ Дата выпуска _____

5 Сведения об упаковке оборудования

Изделие упаковано в картон согласно требованиям нормативных документов.

М.П. _____ Дата упаковки _____ Упаковку провел _____
(подпись)

6 Гарантийные обязательства

6.1 Изготовитель гарантирует соответствие изделия требованиям ГОСТ Р 52299-2013, ГОСТ Р 52169-2012, ТР ЕАЭС 042/2017, ТУ 28.99.32-004-15648869-2019 при соблюдении покупателем правил транспортировки, хранения, сборки и эксплуатации.

6.2 Срок гарантии на изделие 12 месяцев со дня поставки (продажи) потребителю.

6.3 Гарантии не распространяются на изделия, поврежденные при перевозке покупателем или несоблюдении правил сборки, эксплуатации, изложенных в настоящем руководстве, в результате нормального износа изделия или его составных частей, в результате вандализма или форс-мажорных обстоятельств.

6.4 При нарушении правил монтажа, эксплуатации, транспортирования и хранения изделия изготовитель не несет ответственности за выход из строя как изделия в целом, так и его отдельных элементов.

6.5 Срок службы изделия не менее 3-х лет.

7 Назначенный срок службы

Назначенный срок службы – 7 лет.

8 Рекламации

8.1 В случае обнаружения дефектов или поломок изделия в период гарантийного срока по вине Производителя (поставщика) составляется Акт-рекламация.

8.2 Акт-рекламация должен содержать:

- наименование изделия и дату выпуска;
- даты получения, монтажа и ввода в эксплуатацию;
- сведения об имевшихся неисправностях.

8.3 Детали, вышедшие из строя и послужившие причиной неисправности, должны быть сохранены до приезда представителя изготовителя.

9 Сведения о хранении

9.1 До установки в рабочее положение изделие хранить в упаковке завода-изготовителя в закрытых сухих помещениях с естественной вентиляцией воздуха. Срок хранения - один год с момента изготовления при соблюдении условий хранения.

9.2 Условия хранения соответствуют 2(С) по ГОСТ 15150-69.

10 Сведения о транспортировке оборудования

Транспортировка изделия производится в упаковке производителя любым видом транспорта, обеспечивающим его сохранность.

11 Сведения о консервации и расконсервации оборудования при эксплуатации

Изделие в процессе эксплуатации консервации не подлежит.

Таблица 4

Дата консервации	Дата расконсервации	Наименование организации, производившей работы	Должность, ФИО и подпись ответственного лица

12 Рекомендуемый тип покрытия

12.1 На поверхности игровой площадки не должно быть посторонних предметов, острых элементов, выступов и травмирующих включений.

12.2 Материалы поверхности игровой площадки с низкими ударопоглощающими свойствами используют только вне области приземления.

12.3 Под изделием игровой площадки с высотой свободного падения более 600 мм должно быть ударопоглощающее покрытие по всей области приземления. При высоте свободного падения менее 600 мм в отдельных местах устраивают ударопоглощающее покрытие. Зона приземления показана на рис. 3

12.4 Рекомендуемый тип покрытий поверхности игровой площадке см. в таблице 5.

Таблица 5

Материал	Размер частиц материала, мм	Минимальная толщина слоя, мм
Разрыхленная земля, дерн	-	-
Мульча	20 - 80	300
Древесные опилки	5 - 30	
Песок	0,2 - 2	
Гравий	2 - 8	
Резиновые покрытия на твердой поверхности	Плитка	40
Резиновые покрытия на гравии		

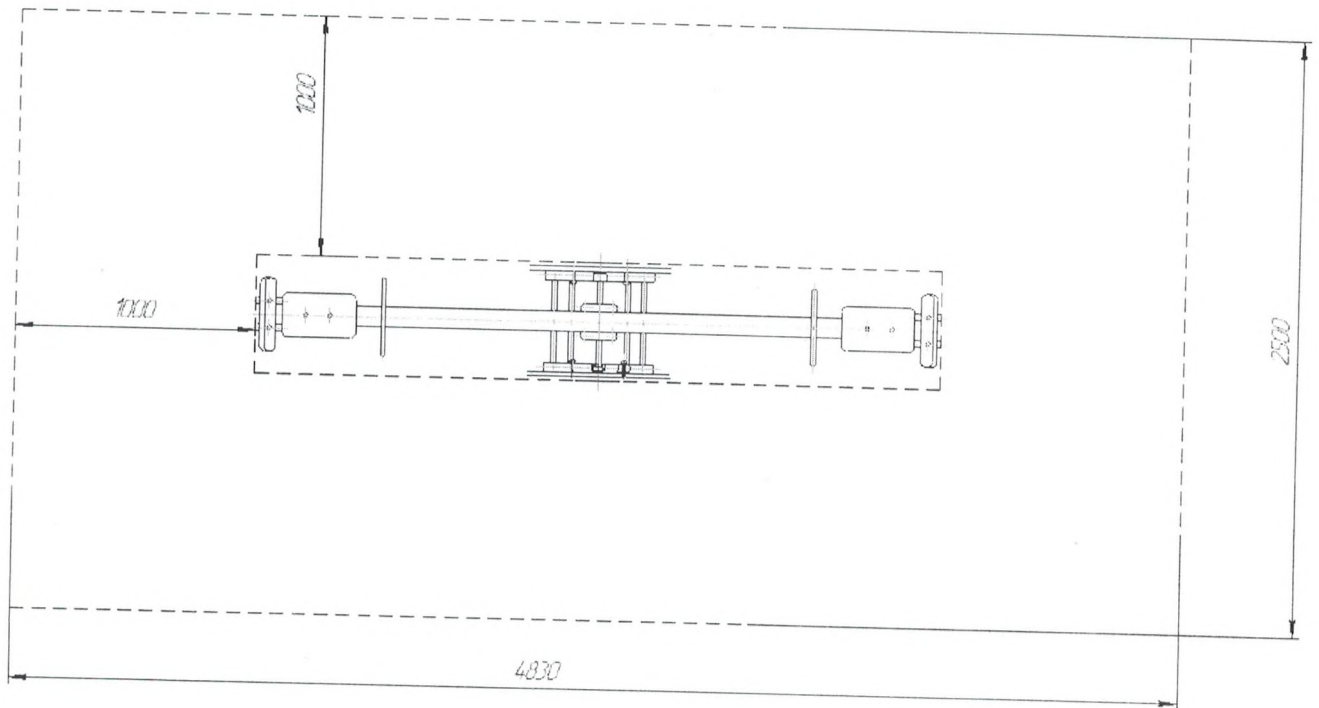


Рис.3 Зона приземления

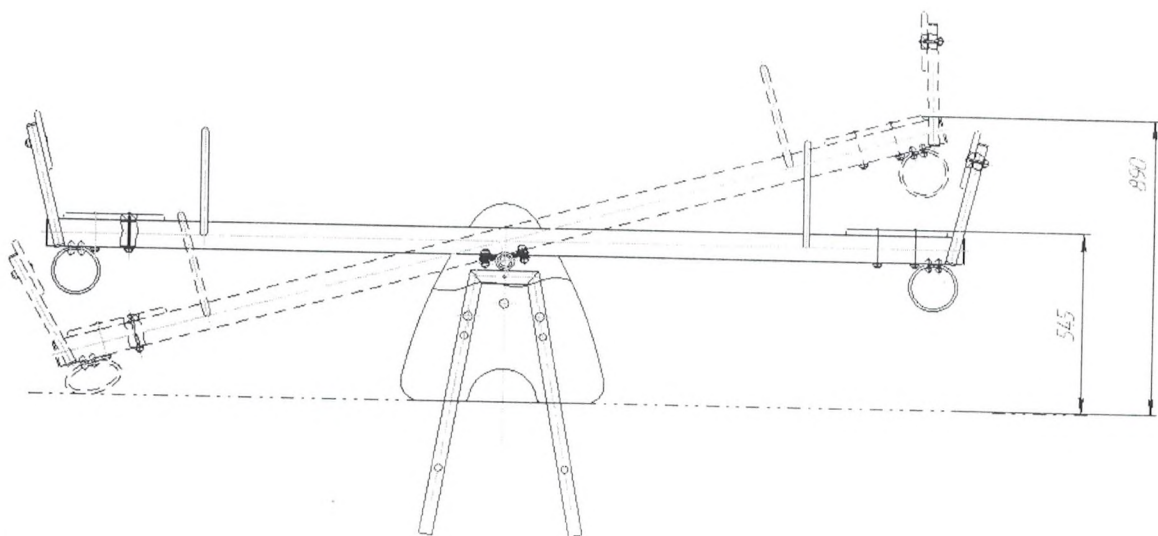


Рис.4 Высота свободного падения

13 Сведения об учете неисправностей оборудования при эксплуатации

В случае обнаружения дефектов или поломок детского игрового оборудования в период гарантийного срока по вине изготовителя (поставщика) составляется Акт-рекламация.

Детали, вышедшие из строя и послужившие причиной остановки изделия, должны быть сохранены до приезда представителя изготовителя.

Таблица 6

Дата отказа изделия, его составной части или элемента конструкции	Характер (внешнее проявление) неисправностей	Время работы отказавшей составной части или элемента конструкции, ч	Принятые меры по устранению неисправности (расход ЗИП, направление акта-рекламации)	Должность, инициалы, фамилия и должность ответственного лица	Примечание

14 Сведения об учете технического обслуживания оборудования

Таблица 7

Дата	Замечания по техническому состоянию	Наименование проведенных работ	Должность, инициалы, фамилия и подпись ответственного лица

15 Сведения о ремонте оборудования

Таблица 8

Наименование составной части или элемента конструкции	Основание для проведения ремонта	Дата		Время наработки до ремонта, ч	Наименование организации, проводившей ремонт	Должность, инициалы, фамилия и подпись ответственного лица
		Поставлено в ремонт	Выход из ремонта			

16 Инструкция по монтажу оборудования

16.1 Подготовка к монтажу

Монтаж может проводиться предприятием изготовителем или другими юридическими и физическими лицами, располагающими необходимой для этого материально-технической базой и квалификацией.

Установка проводится на ровной площадке, свободной от насаждений. Размер площадки не менее 4830x2500 мм.

16.2 Перед началом монтажа необходимо:

- изучить документацию;
- проверить комплектность согласно разделу 3 настоящего паспорта;
- распаковать изделие, элементы упаковки утилизировать в соответствии с требованием СанПиН

2.1.7.1322-03;

- законсервированные поверхности должны быть расконсервированы;
- при проведении монтажных работ необходимо соблюдать требования безопасности;
- разложите комплектующие детали на заранее подготовленном месте (стол, участок земли);
- убедитесь, что комплектность поставки совпадает с паспортными данными;
- в процессе сборки необходимы инструменты:

- Ключ S=13x13 мм
- Ключ S=19x19 мм
- Шуруповерт
- Бита с головкой 8
- Строительный отвес
- Строительный уровень
- Правило 2 м
- Молоток
- Лестница-стремянка
- Сверло Ø5, Ø9
- Канцелярский нож
- Рулетка, 30м, 5 м
- Разметочные кольши
- Мотобур
- Лопата штыковая, совковая
- Лом
- Кувалда
- Ведро

Количество инструментов зависит от количества персонала по монтажу.

- При проведении монтажных работ для обеспечения безопасности персонала, выполняющего работы необходимо соблюдать требования действующих СП, СНиП и стандартов по безопасности труда (ССБТ).

16.3 Порядок монтажа

Размеры минимального пространства для размещения оборудования 4830x2500 мм

Требования к фундаменту

- подготовить площадку для установки изделия (выровнять грунт по горизонтали);
- разметить площадку (рис.5) и подготовить яму, глубиной 540x540x550 мм;
- бетонирование должно соответствовать следующим требованиям:

- элементы должны располагаться на глубине не менее 400 мм от поверхности покрытия игровой площадки;
- глубина от поверхности покрытия игровой площадки до верха фундамента должна быть не менее 100 мм.

- бетонирование производить согласно схеме бетонирования (рис.6)

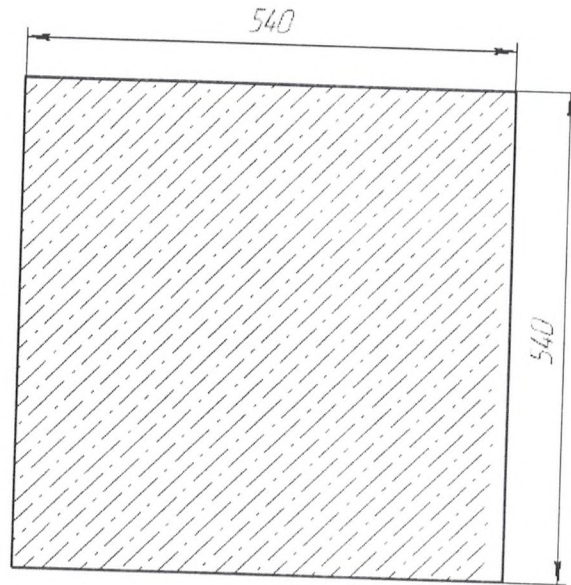


Рис.5 Схема фундамента

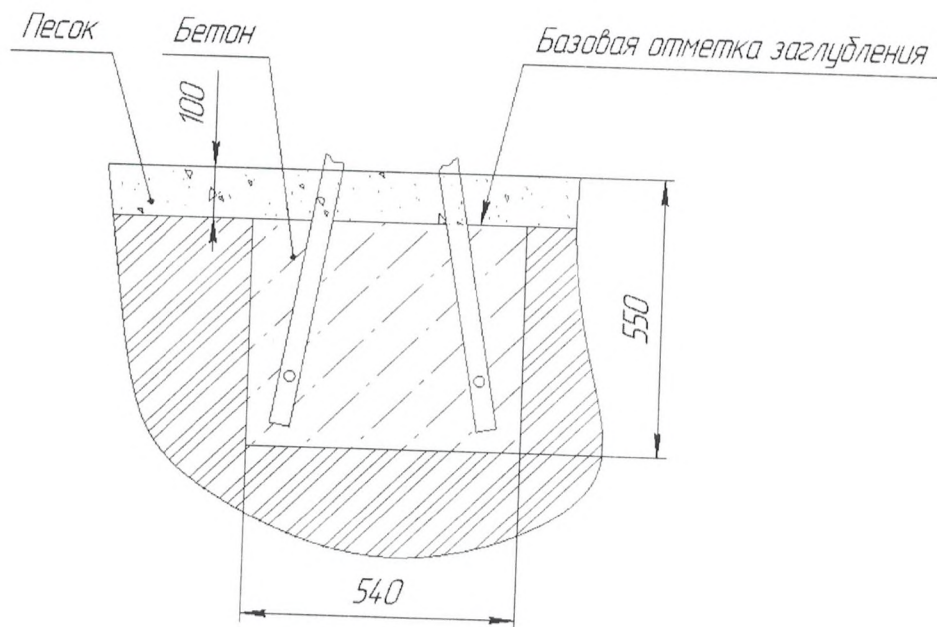


Рис.6 Схема бетонирования

Описание особенностей ландшафта для обеспечения безопасной эксплуатации оборудования

- допустимый перепад по высоте площадки согласно конструктивных особенностей оборудования;
 - для площадок размерами менее 10 м, перепад по высоте в любом направлении не более 50 мм;
 - для площадок размерами более 10 м, перепад по высоте в любом направлении не более 70 мм.
- поверхность игровой площадки должна быть свободна от каких-либо острых, заточенных частей или опасных выступов.
- для сопряжения поверхностей площадки и газона применяются садовые бортовые камни со скошенными или закругленными краями.

Сборка составляющих изделие узлов производится в соответствии с рис.7.

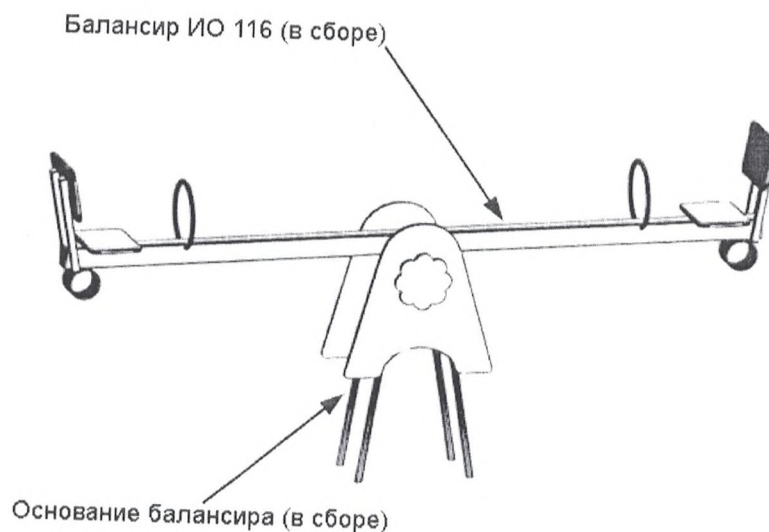


Рис.7 Сборка изделия

Соединить основание и балансир рис. 8

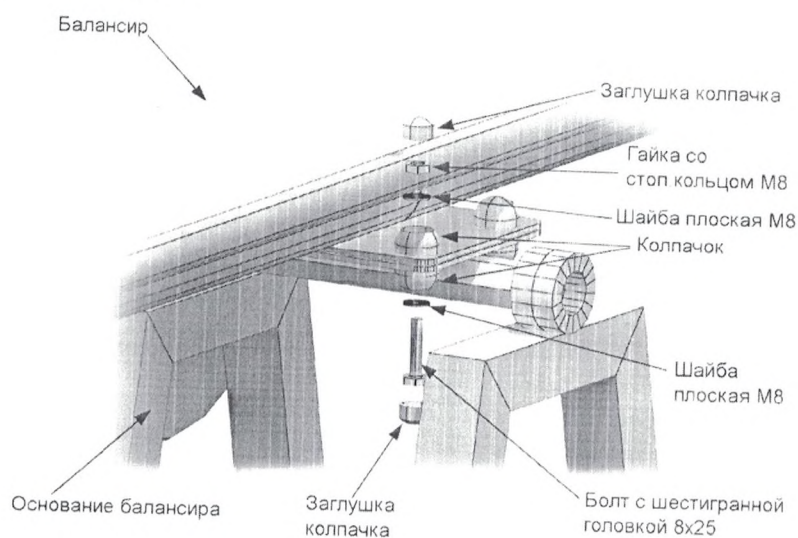


Рис.8 Сборка балансира

17 Правила безопасной эксплуатации

17.1 Изделие предназначено для детей в возрасте от 3 до 12 лет весом не более 40 кг и ростом не менее 91 см.

17.2 Изделие используется на детских игровых площадках без постоянного наблюдения оперативным персоналом. В целях обеспечения безопасной эксплуатации оборудования эксплуатант (владелец) должен регулярно проводить визуальный осмотр Изделия с целью выявления повреждений, снижающих прочность несущей конструкции и опасных дефектов, являющихся результатом использования или погодных условий.

17.3 Один раз в три месяца для поддержания рабочего состояния Изделия необходимо проводить осмотр, который включает в себя проведение следующих работ:

- подтяжка креплений;
- подкраска поверхностей.

17.4 На поверхности игровой площадки не должно быть посторонних предметов, острых элементов, выступов и травмирующих включений.

17.5 Материалы поверхности детской игровой площадки с низкими ударопоглощающими свойствами используют только вне области приземления.

ЗАПРЕЩАЕТСЯ:

- пользоваться детским игровым оборудованием без присмотра взрослых, детям младше 5 лет;
- пользоваться детским игровым оборудованием детям, имеющим при себе колющие, режущие предметы;
- использовать игровое оборудование не по назначению, наносить ущерб оборудованию;
- пить и принимать пищу, жевать резинку во время пользования оборудованием;
- мусорить курить, оставлять окурки, приносить и оставлять различные предметы, в том числе стеклянные и пластиковые бутылки;
- нарушать чистоту и порядок.

18 Инструкция по осмотру и проверке изделия перед началом эксплуатации

Перед началом эксплуатации необходимо:

- провести визуальный осмотр Изделия, обратив внимание на:
 - целостность окраски, отсутствие сколов краски и царапин;
 - наличие заглушек на узлах крепления.
- проверить целостность конструкции, узлы крепления и прочность конструкции, наличие всех элементов Изделия.
- проверить отсутствие посторонних предметов на оборудовании и в зоне приземления.
- провести осмотр и проверку целостности ударопоглощающего покрытия в зоне приземления, толщина слоя которого должна соответствовать табличным данным.
- если во время осмотра будут обнаружены какие-то неполадки, то они должны быть немедленно устранены, а если это невозможно, то оборудование должно быть закрыто для детей.

19 Инструкция по осмотру, обслуживанию и ремонту оборудования

Все игровые устройства для детей требуют регулярного осмотра и технического обслуживания. Особенно обращается внимание на оборудование расположенное под открытым небом (особенно в зимние месяцы), а также на оборудование, элементы которого подвержены сильному износу. Для обеспечения длительного срока службы необходимы регулярное техническое обслуживание и своевременный ремонт. Техническое обслуживание и ремонт следует поручать только квалифицированным специалистам.

Следует различать три вида осмотра:

- Ежедневный визуальный осмотр (ежедневно);
- Функциональный осмотр (раз в 3 месяца);
- Ежегодный осмотр (раз в 12 месяцев).

Ежедневный визуальный осмотр:

- ✓ Проверьте оборудование на видимые повреждения и ослабленные элементы;
- ✓ Проверьте игровую зону, зону падения, качения и спуска: не должно быть загрязнений и мусора, твердых предметов в грунте (например, осколков стекла);
- ✓ Проверьте фундамент на повреждения;
- ✓ Проверьте, имеются ли острые края, сломанные и недостающие элементы конструкции;
- ✓ Проверьте наличие и качество ударопоглощающего покрытия площадки.

Функциональный осмотр:

- ✓ Проверка деревянных частей оборудования
- ✓ Проверка лакокрасочного покрытия
- ✓ Проверка износа и стертости металлических элементов
- ✓ Проверка болтовых соединений, смазка подвижных элементов
- ✓ Проверка тросов и веревочных лестниц, при необходимости замена тросов
- ✓ Проверка поверхности спуска, при необходимости ремонт
- ✓ Проверка пластиковых и резиновых элементов, замена при необходимости
- ✓ Проверка крыш и состояния монтажа платформы на наличие зазоров, появившихся вследствие атмосферного воздействия. Коррекция по необходимости.

Ежегодный осмотр:

- ✓ Проверка надежности фундамента и крепления оборудования на нем;
- ✓ Обновление защитного слоя (при необходимости) на деревянных и металлических элементах;
- ✓ Замена соединений, поврежденных износу или коррозии;
- ✓ Особая проверка деревянных элементов подвергающихся атмосферному воздействию, особенно расположенных на земле.

При проведении ремонтных работ проводят замену крепежных деталей, выполняют сварочные работы, замену частей и структурных элементов.

Во время проведения ремонтных работ посторонние лица на детскую игровую площадку не допускаются.

Результаты всех проводимых проверок, технического обслуживания, ремонта и замены элементов оборудования должны быть внесены в соответствующие разделы паспорта оборудования и заверены подписью ответственного лица (Приложения 1-3).

20 Сведения об утилизации оборудования

Оборудование не представляет опасности для жизни, здоровья людей и окружающей среды после окончания срока службы.

Утилизация оборудования производится без принятия специальных мер защиты окружающей среды.

Утилизацию отходов осуществлять в соответствии с требованиями СанПиН 2.1.7.1322-03.

После окончания срока службы оборудования:

- металлические элементы направляются в металлолом без предварительного дифференцирования составляющих материалов;
- элементы из полимерных материалов складироваются в целях дальнейшего направления на специализированное предприятие по переработке полимерных материалов;
- элементы из древесины направляются на специализированное предприятие, по переработке древесных отходов;
- элементы из древесины с пропиткой отправляются на сжигание.

21 Особые отметки

Г Р А Ф И К
Ежедневного визуального осмотра

Порядковый номер	Заказчик	Ответственный за ежедневный осмотр	Наименование детского игрового оборудования	Дата осмотра	Результат осмотра	Принятые меры	Подпись ответственного лица
1							
2							
3							

Г Р А Ф И К
Ежемесячного функционального осмотра

Порядковый номер осмотра	Заказчик	Ответственный за ежемесячный осмотр	Наименование детского игрового оборудования	Дата осмотра	Результат осмотра	Принятые меры	Подпись ответственного лица
1							
2							
3							

Г Р А Ф И К
Ежегодного основного осмотра

Порядковый номер осмотра	Заказчик	Ответственный за ежемесячный осмотр	Наименование детского игрового оборудования	Дата осмотра	Результат осмотра	Принятые меры	Подпись ответственного лица
1							
2							
3							

А К Т Осмotra и проверки оборудования

№ _____ город _____ от _____ 20__ г.

Владелец _____
Адрес установки _____

Характеристика поверхности:

Перечень оборудования

№	Наименование оборудования	Результат осмотра	Выявленный дефект	Принятые меры	Примечание
1					
2					
3					

Проведенный осмотр и проверка работоспособности оборудования подтверждают его комплектность, соответствие эксплуатационной документации Производителя и возможность безопасной эксплуатации.

Ответственный исполнитель _____

_____ должность

_____ личная подпись

_____ ФИО

М.П.



Общество с ограниченной ответственностью
«МИК САМАРА»

**Качели 2000 двойные
ИО 01-002-БС**

**ПАСПОРТ
ИО 01-002.00.00.000-БС ПС**

Для детей от 5 до 12 лет

ООО «МИК САМАРА»

443013, Россия, Самарская область, г. Самара, Железнодорожный район,

проспект Карла Маркса, д.59,офис 1.

Тел. 8 (927) 892-19-54

E-mail: info@миксамара.рф

Содержание

1	Основные сведения об изделии	3
2	Основные технические данные.....	3
3	Комплектность.....	6
4	Сведения о приемке оборудования.....	7
5	Сведения об упаковке оборудования	7
6	Гарантийные обязательства.....	7
7	Назначенный срок службы.....	7
8	Рекламации.....	7
9	Сведения о хранении.....	8
10	Сведения о транспортировке оборудования	8
11	Сведения о консервации и расконсервации оборудования при эксплуатации.....	8
12	Рекомендуемый тип покрытия	9
13	Сведения об учете неисправностей оборудования при эксплуатации.....	10
14	Сведения об учете технического обслуживания оборудования.....	11
15	Сведения о ремонте оборудования.....	12
16	Инструкция по монтажу оборудования.....	13
17	Правила безопасной эксплуатации.....	18
18	Инструкция по осмотру и проверке оборудования перед началом эксплуатации.....	18
19	Инструкция по осмотру, обслуживанию и ремонту оборудования.....	19
20	Сведения об утилизации оборудования.....	20
21	Особые отметки.....	20
	Приложение 1.....	21
	Приложение 2.....	21
	Приложение 3.....	21
	Приложение 4.....	22

1 Основные сведения об изделии

- 1.1 Наименование – Качели 2000 двойные (далее по тексту – изделие)
- 1.2 Обозначение – ИО 01-002-БС
- 1.3 Изготовитель - ООО «МИК САМАРА», 443013, Россия, Самарская область, г. Самара, Железнодорожный район, проспект Карла Маркса, д.59,офис 1.
- 1.4 Дата изготовления _____
- 1.5 Нормативные документы, в соответствии с которыми изготовлено изделие: ГОСТ Р 52167-2012, ГОСТ Р 52169-2012, ТР ЕАЭС 042/2017, ТУ 28.99.32-002-15648869-2019.
- 1.6 Изделие предназначено для детей в возрасте от 5 до 12 лет, весом не более 40 кг и ростом менее 150 см.
- 1.7 Данное изделие создает условия обеспечивающие:
- физическое развитие ребенка;
 - воспитание ловкости и смелости;
 - развитие вестибулярного аппарата и координации движений.

2 Основные технические данные

Таблица 1

Габаритные размеры, мм	Длина	3650
	Ширина	1300
	Высота от уровня земли	2000
Масса, кг		81
Допустимая нагрузка на навесное оборудование, кг		80
Минимальный возраст ребенка, лет		От 5 до 12 лет
Климатическое исполнение		У1

ООО «МИК САМАРА» оставляет за собой право вносить конструктивные изменения в свои изделия, связанные с улучшением дизайна и надежностью эксплуатации.



Рис.1 Общий вид

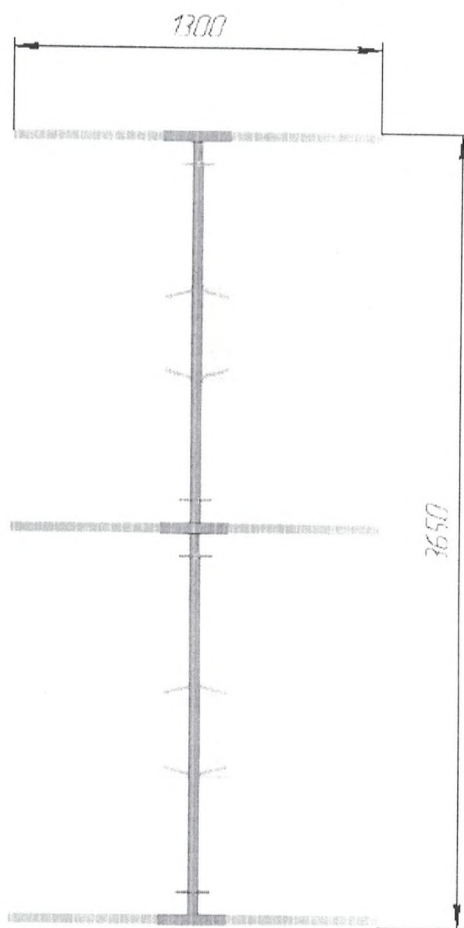
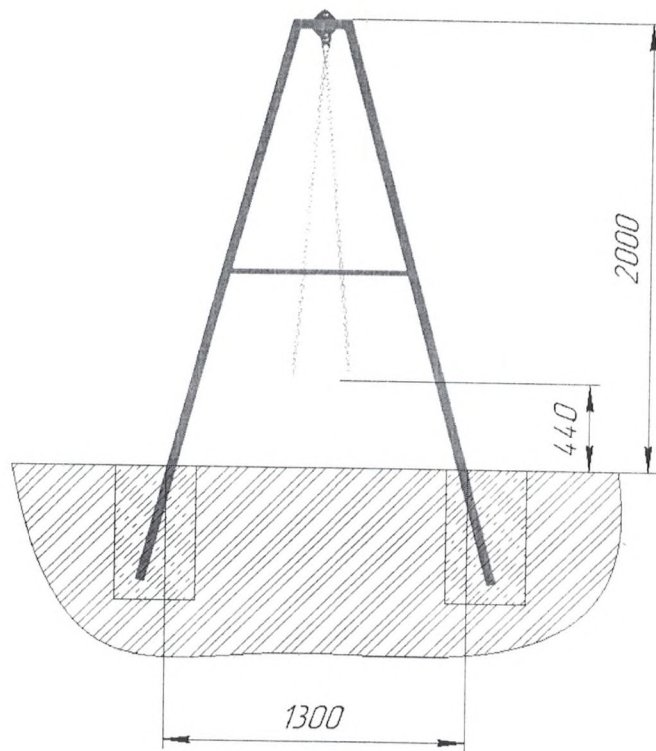


Рис.2 Основные размеры

3 Комплектность

Таблица 2 Составные части

Составные части	Кол-во
Подвеска качели 1550/синий	2
Стойка 2440x1495x150/синий	2
Стойка 2440x1495x250/синий	1
Сиденье качели 2000 без спинки	2

Таблица 3 Фурнитура на отгрузку

Комплект	Кол-во
-Подвеска качели 1550/синий	2
Болт с шестигранной головкой 8x25	16
Гайка со стопорным кольцом, цинк М 8	16
Шайба плоская цинк М 8	32
Колпачок М8 28мм, желтый	32
-Стойка 2440x1495x150/синий	2
-Стойка 2440x1495x250/синий	1
-Сиденье качели 2000 без спинки	2

4 Сведения о приемке оборудования

Изделие соответствует ГОСТ Р 52167-2012, ГОСТ Р 52169-2012, ТР ЕАЭС 042/2017, ТУ 28.99.32-002-15648869-2019 и признано годным к эксплуатации.



М.П. _____ Дата выпуска _____

5 Сведения об упаковке оборудования

Изделие упаковано в картон согласно требованиям нормативных документов.

М.П. _____ Дата упаковки _____ Упаковку провел _____
(подпись)

6 Гарантийные обязательства

6.1 Изготовитель гарантирует соответствие изделия требованиям ГОСТ Р 52167-2012, ГОСТ Р 52169-2012, ТР ЕАЭС 042/2017, ТУ 28.99.32-002-15648869-2019 при соблюдении покупателем правил транспортировки, хранения, сборки и эксплуатации.

6.2 Срок гарантии на изделие 12 месяцев со дня поставки (продажи) потребителю.

6.3 Гарантии не распространяются на изделия, поврежденные при перевозке покупателем или несоблюдении правил сборки, эксплуатации, изложенных в настоящем руководстве, в результате нормального износа изделия или его составных частей, в результате вандализма или форс-мажорных обстоятельств.

6.4 При нарушении правил монтажа, эксплуатации, транспортирования и хранения изделия изготовитель не несет ответственности за выход из строя как изделия в целом, так и его отдельных элементов.

6.5 Срок службы изделия не менее 3-х лет.

7 Назначенный срок службы

Назначенный срок службы – 7 лет.

8 Рекламации

8.1 В случае обнаружения дефектов или поломок изделия в период гарантийного срока по вине Производителя (поставщика) составляется Акт-рекламация.

8.2 Акт-рекламация должен содержать:

- наименование изделия и дату выпуска;
- даты получения, монтажа и ввода в эксплуатацию;
- сведения об имевшихся неисправностях.

8.3 Детали, вышедшие из строя и послужившие причиной неисправности, должны быть сохранены до приезда представителя изготовителя.

9 Сведения о хранении

9.1 До установки в рабочее положение изделие хранить в упаковке завода-изготовителя в закрытых сухих помещениях с естественной вентиляцией воздуха. Срок хранения - один год с момента изготовления при соблюдении условий хранения.

9.2 Условия хранения соответствуют 2(С) по ГОСТ 15150-69.

10 Сведения о транспортировке оборудования

Транспортировка изделия производится в упаковке производителя любым видом транспорта, обеспечивающим его сохранность.

11 Сведения о консервации и расконсервации оборудования при эксплуатации

Изделие в процессе эксплуатации консервации не подлежит.

Таблица 4

Дата консервации	Дата расконсервации	Наименование организации, производившей работы	Должность, ФИО и подпись ответственного лица

12 Рекомендуемый тип покрытия

12.1 На поверхности игровой площадки не должно быть посторонних предметов, острых элементов, выступов и травмирующих включений.

12.2 Материалы поверхности игровой площадки с низкими ударопоглощающими свойствами используют только вне области приземления.

12.3 Под изделием игровой площадки с высотой свободного падения более 600 мм должно быть ударопоглощающее покрытие по всей области приземления. При высоте свободного падения менее 600 мм в отдельных местах устраивают ударопоглощающее покрытие. Зона приземления показана на рис. 3. Высота свободного падения 1200 мм, показана на рис.4.

12.4 Рекомендуемый тип покрытий поверхности игровой площадке см. в таблице 5.

Таблица 5

Материал	Размер частиц материала, мм	Минимальная толщина слоя, мм
Разрыхленная земля, дерн	-	-
Мульча	20 - 80	300
Древесные опилки	5 - 30	
Песок	0,2 - 2	
Гравий	2 - 8	
Резиновые покрытия на твердой поверхности	Плитка	40
Резиновые покрытия на гравии		

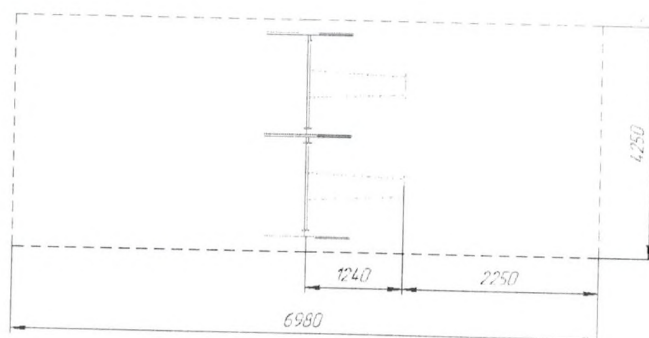


Рис.3 Зона приземления

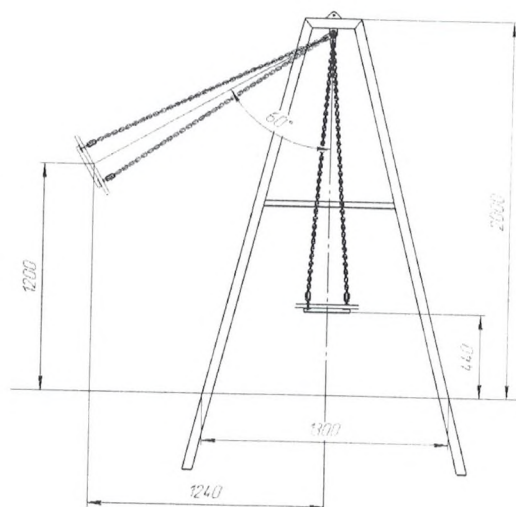


Рис.4 Высота свободного падения

13 Сведения об учете неисправностей оборудования при эксплуатации

В случае обнаружения дефектов или поломок детского игрового оборудования в период гарантийного срока по вине изготовителя (поставщика) составляется Акт-рекламация.

Детали, вышедшие из строя и послужившие причиной остановки изделия, должны быть сохранены до приезда представителя изготовителя.

Таблица 6

Дата отказа изделия, его составной части или элемента конструкции	Характер (внешнее проявление) неисправностей	Время работы отказавшей составной части или элемента конструкции, ч	Принятые меры по устранению неисправности (расход ЗИП, направление акта-рекламации)	Должность, инициалы, фамилия и должность ответственного лица	Примечание

14 Сведения об учете технического обслуживания оборудования

Таблица 7

Дата	Замечания по техническому состоянию	Наименование проведенных работ	Должность, инициалы, фамилия и подпись ответственного лица

15 Сведения о ремонте оборудования

Таблица 8

Наименование составной части или элемента конструкции	Основание для проведения ремонта	Дата		Время наработки до ремонта, ч	Наименование организации, проводившей ремонт	Должность, инициалы, фамилия и подпись ответственного лица
		Поставлено в ремонт	Выход из ремонта			

16 Инструкция по монтажу оборудования

16.1 Подготовка к монтажу

Монтаж может проводиться предприятием изготовителем или другими юридическими и физическими лицами, располагающими необходимой для этого материально-технической базой и квалификацией.

Установка проводится на ровной площадке, свободной от насаждений. Размер площадки не менее 7000х4250 мм.

16.2 Перед началом монтажа необходимо:

- изучить документацию;
- проверить комплектность согласно разделу 3 настоящего паспорта;
- распаковать изделие, элементы упаковки утилизировать в соответствии с требованием СанПиН 2.1.7.1322-03;

- законсервированные поверхности должны быть расконсервированы;
- при проведении монтажных работ необходимо соблюдать требования безопасности;
- Разложите комплектующие детали на заранее подготовленном месте (стол, участок земли);
- Убедитесь, что комплектность поставки совпадает с паспортными данными;
- В процессе сборки необходимы инструменты:

- Ключ S=13x13 мм
- Ключ S=19x19 мм
- Шуруповерт
- Бита с головкой 8
- Строительный отвес
- Строительный уровень
- Правило 2 м
- Молоток
- Лестница-стремянка
- Сверло Ø5, Ø9
- Канцелярский нож
- Рулетка, 30м, 5 м
- Разметочные колышки
- Мотобур
- Лопата штыковая, совковая
- Лом
- Кувалда
- Ведро

Количество инструментов зависит от количества персонала по монтажу.

- При проведении монтажных работ для обеспечения безопасности персонала, выполняющего работы необходимо соблюдать требования действующих СП, СНиП и стандартов по безопасности труда (ССБТ).

16.3 Порядок монтажа

Размеры минимального пространства для размещения оборудования 7000х4250 мм

Требования к фундаменту

- подготовить площадку для установки комплекса (выровнять грунт по горизонтали)
- разметить площадку (рис.5) и подготовить ямы 300x300x450
- бетонирование должно соответствовать следующим требованиям:
 - Элементы должны располагаться на глубине не менее 400 мм от поверхности покрытия игровой площадки;
 - Глубина от поверхности покрытия игровой площадки до верха фундамента должна быть не менее 100 мм.
- бетонирование производить согласно схеме бетонирования (рис.6).

Требования к анкерному креплению

- изделие устанавливают строго горизонтально на глубине 70 мм ниже уровня поверхности игровой площадки;
- для крепления применяют анкерные элементы с заостренным концом (труба Ду25 и арматура 16 длиной $L=500$ мм);
- анкерные элементы забивают в отверстия крепежных пластин под углом 45° относительно вертикальной оси в перпендикулярной плоскости перемещения ребенка по детскому игровому комплексу.
- верхний край анкерного элемента не должен выступать за плоскости крепежной пластины.
- верхний край анкера приваривают к крепежной пластине по контуру. В местах сварки наносят защитное покрытие для предотвращения коррозии.

После завершения монтажных работ восстанавливают покрытие игровой площадки.

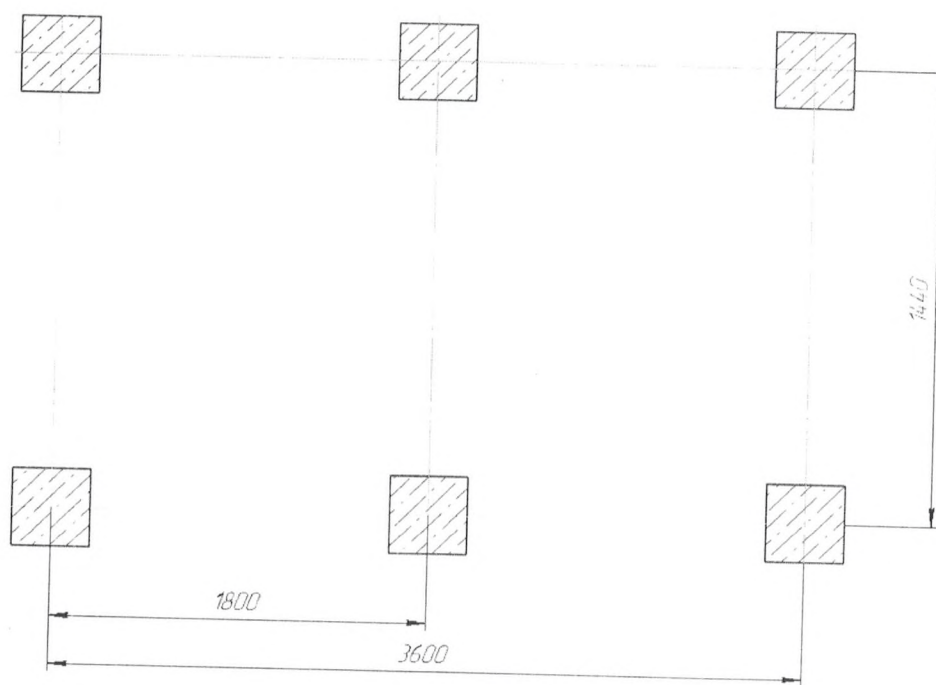


Рис.5 Схема фундаментов

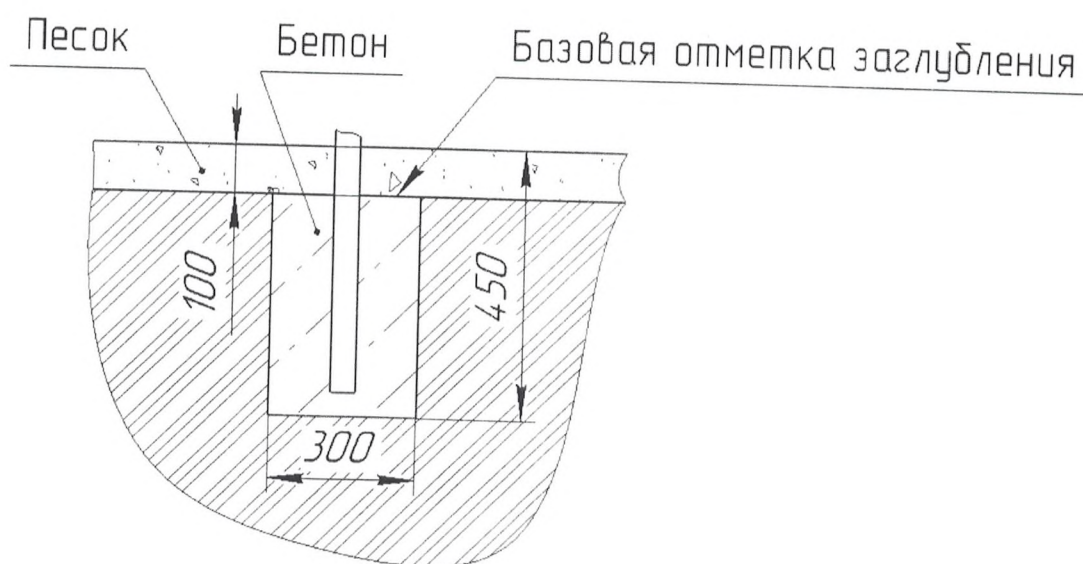


Рис.6 Схема бетонирования

Описание особенностей ландшафта для обеспечения безопасной эксплуатации оборудования

- допустимый перепад по высоте площадки согласно конструктивных особенностей оборудования;
- для площадок размерами менее 10 м, перепад по высоте в любом направлении не более 50 мм;
- для площадок размерами более 10 м, перепад по высоте в любом направлении не более 70 мм.
- поверхность игровой площадки должна быть свободна от каких-либо острых, заточенных частей или опасных выступов.
- для сопряжения поверхностей площадки и газона применяются садовые бортовые камни со скошенными или закругленными краями.

Сборка составляющих изделие узлов производится в соответствии с рис.7,8,9.

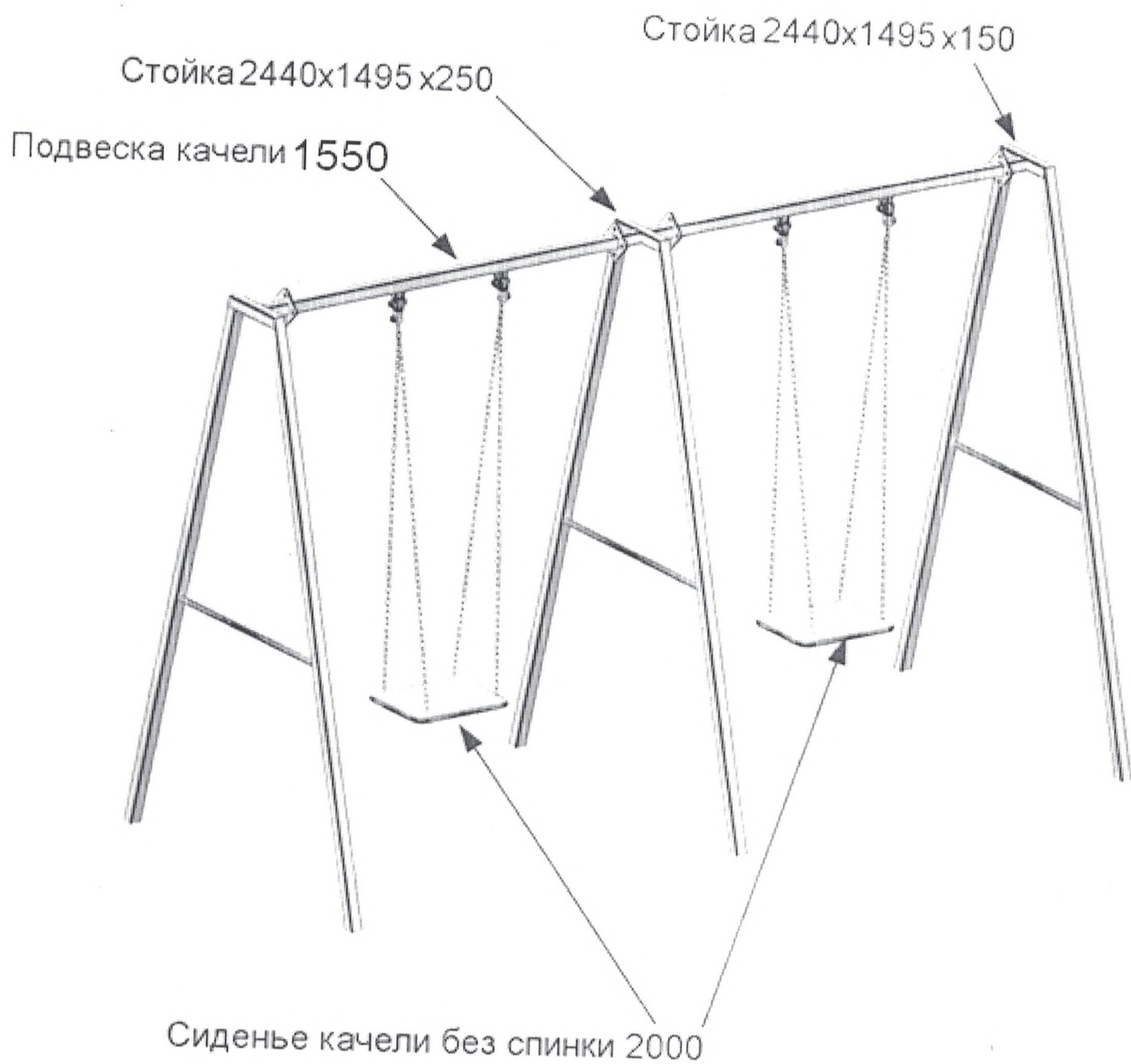


Рис.7 Сборка изделия

- Установить стойки на месте установки, присоединив подвес качели

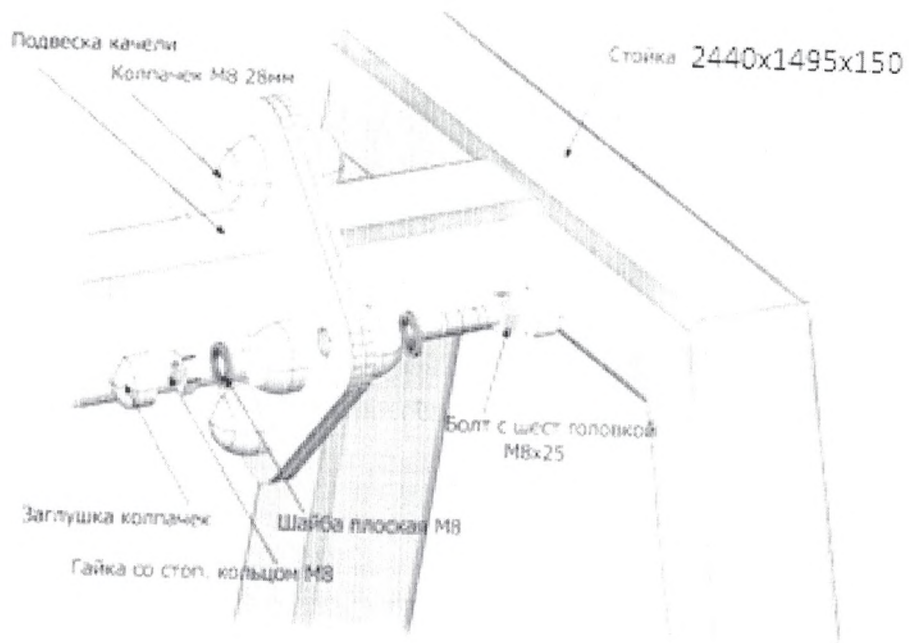


Рис.8 Сборка стоек

- Установить подвес качели

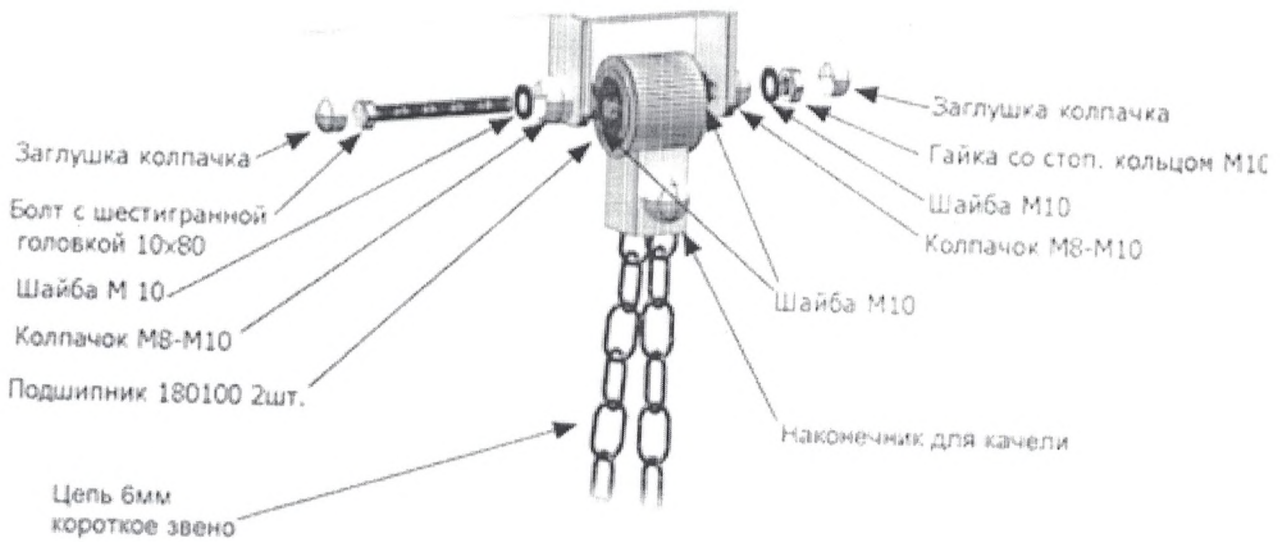


Рис.9 Сборка подвеса

17 Правила безопасной эксплуатации

17.1 Изделие предназначено для детей в возрасте от 5 до 12 лет, весом не более 40 кг и ростом менее 150 см.

17.2 Изделие используется на детских игровых площадках без постоянного наблюдения оперативным персоналом. В целях обеспечения безопасной эксплуатации оборудования эксплуатант (владелец) должен регулярно проводить визуальный осмотр Изделия с целью выявления повреждений, снижающих прочность несущей конструкции и опасных дефектов, являющихся результатом использования или погодных условий.

17.3 Один раз в три месяца для поддержания рабочего состояния Изделия необходимо проводить осмотр, который включает в себя проведение следующих работ:

- подтяжка креплений;
- подкраска поверхностей.

17.4 На поверхности игровой площадки не должно быть посторонних предметов, острых элементов, выступов и травмирующих включений.

17.5 Материалы поверхности детской игровой площадки с низкими ударопоглощающими свойствами используют только вне области приземления.

ЗАПРЕЩАЕТСЯ:

- пользоваться детским игровым оборудованием без присмотра взрослых, детям младше 3 лет;
- пользоваться детским игровым оборудованием детям, имеющим при себе колющие, режущие предметы;
- слезать с качелей когда она находится в движении;
- раскачиваться на качелях в положении стоя;
- превышать амплитуду раскачивания сиденья качелей свыше 60°;
- пользоваться качелями детям старше 12 лет и массой более 40 кг;
- стоять детям рядом с качелями, когда на них катаются;
- использовать игровое оборудование не по назначению, наносить ущерб оборудованию;
- пить и принимать пищу, жевать резинку во время пользования оборудованием;
- мусорить курить, оставлять окурки, приносить и оставлять различные предметы, в том числе стеклянные и пластиковые бутылки;
- нарушать чистоту и порядок.

18 Инструкция по осмотру и проверке изделия перед началом эксплуатации

Перед началом эксплуатации необходимо:

- провести визуальный осмотр Изделия, обратив внимание на:
 - Целостность окраски, отсутствие сколов краски и царапин;
 - Наличие заглушек на узлах крепления.
- проверить целостность конструкции, узлы крепления и прочность конструкции, наличие всех элементов Изделия.
- проверить отсутствие посторонних предметов на оборудовании и в зоне приземления.
- провести осмотр и проверку целостности ударопоглощающего покрытия в зоне приземления, толщина слоя которого должна соответствовать табличным данным.
- если во время осмотра будут обнаружены какие-то неполадки, то они должны быть немедленно устранены, а если это невозможно, то оборудование должно быть закрыто для детей.

19 Инструкция по осмотру, обслуживанию и ремонту оборудования

Все игровые устройства для детей требуют регулярного осмотра и технического обслуживания. Особенно обращается внимание на оборудование расположенное под открытым небом (особенно в зимние месяцы), а также на оборудование, элементы которого подвержены сильному износу. Для обеспечения длительного срока службы необходимы регулярное техническое обслуживание и своевременный ремонт. Техническое обслуживание и ремонт следует поручать только квалифицированным специалистам.

Следует различать три вида осмотра:

- Ежедневный визуальный осмотр (ежедневно);
- Функциональный осмотр (раз в 3 месяца);
- Ежегодный осмотр (раз в 12 месяцев).

Ежедневный визуальный осмотр:

- ✓ Проверьте оборудование на видимые повреждения и ослабленные элементы;
- ✓ Проверьте игровую зону, зону падения, качения и спуска: не должно быть загрязнения и мусора, твердых предметов в грунте (например, осколков стекла);
- ✓ Проверьте фундамент на повреждения;
- ✓ Проверьте, имеются ли острые края, сломанные и недостающие элементы конструкции;
- ✓ Проверьте наличие и качество ударопоглощающего покрытия площадки.

Функциональный осмотр:

- ✓ Проверка деревянных частей оборудования
- ✓ Проверка лакокрасочного покрытия
- ✓ Проверка износа и стертости металлических элементов
- ✓ Проверка болтовых соединений, смазка подвижных элементов
- ✓ Проверка тросов и веревочных лестниц, при необходимости замена тросов
- ✓ Проверка поверхности спуска, при необходимости ремонт
- ✓ Проверка пластиковых и резиновых элементов, замена при необходимости
- ✓ Проверка крыш и состояния монтажа платформы на наличие зазоров, появившихся вследствие атмосферного воздействия. Коррекция по необходимости.

Ежегодный осмотр:

- ✓ Проверка надежности фундамента и крепления оборудования на нем;
- ✓ Обновление защитного слоя (при необходимости) на деревянных и металлических элементах;
- ✓ Замена соединений, поврежденных износу или коррозии;
- ✓ Особая проверка деревянных элементов подвергающихся атмосферному воздействию, особенно расположенных на земле.

При проведении ремонтных работ проводят замену крепежных деталей, выполняют сварочные работы, замену частей и структурных элементов.

Во время проведения ремонтных работ посторонние лица на детскую игровую площадку не допускаются.

Результаты всех проводимых проверок, технического обслуживания, ремонта и замены элементов оборудования должны быть внесены в соответствующие разделы паспорта оборудования и заверены подписью ответственного лица (Приложения 1-3).

20 Сведения об утилизации оборудования

Оборудование не представляет опасности для жизни, здоровья людей и окружающей среды после окончания срока службы.

Утилизация оборудования производится без принятия специальных мер защиты окружающей среды.

Утилизацию отходов осуществлять в соответствии с требованиями СанПиН 2.1.7.1322-03.

После окончания срока службы оборудования:

- металлические элементы направляются в металлолом без предварительного дифференцирования составляющих материалов.

- элементы из полимерных материалов складировются в целях дальнейшего направления на специализированное предприятие по переработке полимерных материалов.

- элементы из древесины направляются на специализированное предприятие, по переработке древесных отходов

- элементы из древесины с пропиткой отправляются на сжигание.

21 Особые отметки

ГРАФИК

Ежедневного визуального осмотра

Порядковый номер	Заказчик	Ответственный за ежедневный осмотр	Наименование детского игрового оборудования	Дата осмотра	Результат осмотра	Принятые меры	Подпись ответственного лица
1							
2							
3							

ГРАФИК

Ежемесячного функционального осмотра

Порядковый номер осмотра	Заказчик	Ответственный за ежемесячный осмотр	Наименование детского игрового оборудования	Дата осмотра	Результат осмотра	Принятые меры	Подпись ответственного лица
1							
2							
3							

ГРАФИК

Ежегодного основного осмотра

Порядковый номер осмотра	Заказчик	Ответственный за ежемесячный осмотр	Наименование детского игрового оборудования	Дата осмотра	Результат осмотра	Принятые меры	Подпись ответственного лица
1							
2							
3							

А К Т

Осмotra и проверки оборудования

№ _____ город _____ от _____ 20__ г.

Владелец _____

Адрес установки _____

Характеристика поверхности:

Перечень оборудования

№	Наименование оборудования	Результат осмотра	Выявленный дефект	Принятые меры	Примечание
1					
2					
3					

Проведенный осмотр и проверка работоспособности оборудования подтверждают его комплектность, соответствие эксплуатационной документации Производителя и возможность безопасной эксплуатации.

Ответственный исполнитель _____

_____ должность

_____ личная подпись

_____ ФИО

М.П.

Общество с ограниченной ответственностью
«МИК САМАРА»

**Спортивный тренажер
Маятник двойной
СТ 01-028**

**ПАСПОРТ
СТ 01-028.00.00.000 ПС**

Для подростков от 14 лет и взрослых

ООО «МИК САМАРА»

443013, Россия, Самарская область, г. Самара, Железнодорожный район,

проспект Карла Маркса, д.59,офис 1.

Тел. 8 (927) 892-19-54

Е-mail: info@миксамара.рф

Содержание

1	Основные сведения об изделии	3
2	Основные технические данные	3
3	Комплектность	6
4	Сведения о приемке оборудования	6
5	Сведения об упаковке оборудования	6
6	Гарантийные обязательства	6
7	Назначенный срок службы	6
8	Рекламации	7
9	Сведения о хранении	7
10	Сведения о транспортировке оборудования	7
11	Сведения о консервации и расконсервации оборудования при эксплуатации	7
12	Рекомендуемый тип покрытия	8
13	Сведения об учете неисправностей оборудования при эксплуатации	10
14	Сведения об учете технического обслуживания оборудования	11
15	Сведения о ремонте оборудования	12
16	Инструкция по монтажу оборудования	13
17	Правила безопасной эксплуатации	16
18	Инструкция по осмотру и проверке изделия перед началом эксплуатации	16
19	Инструкция по осмотру, обслуживанию и ремонту оборудования	17
20	Сведения об утилизации оборудования	18
21	Особые отметки	18
	Приложение 1	19
	Приложение 2	19
	Приложение 3	19
	Приложение 4	20

1 Основные сведения об изделии

1.1 Наименование – Спортивный тренажер Маятник двойной (далее по тексту – изделие)

1.2 Обозначение – СТ 01-028

1.3 Изготовитель – ООО «ООО «МИК САМАРА», 443013, Россия, Самарская область, г. Самара, Железнодорожный район, проспект Карла Маркса, д.59,офис 1.

1.4 Дата изготовления _____

1.5 Нормативные документы, в соответствии с которыми изготовлено изделие: ГОСТ Р 52169-2012, ТР ЕАЭС 042/2017, ТУ 28.99.32-002-15648869-2019.

1.6 Изделие предназначено для подростков возраста от 14 лет и взрослых.

1.7 Данное изделие создает условия обеспечивающие:

- физическое развитие ребенка;
- воспитание ловкости и смелости;
- развитие вестибулярного аппарата и координации движений.

2 Основные технические данные

Таблица 1

Габаритные размеры, мм	Длина	1085
	Ширина	780
	Высота	1500
Масса, кг		64,5
Минимальный возраст ребенка, лет		От 14 лет
Климатическое исполнение		У1

ООО «МИК САМАРА» оставляет за собой право вносить конструктивные изменения в свои изделия, связанные с улучшением дизайна и надежностью эксплуатации.

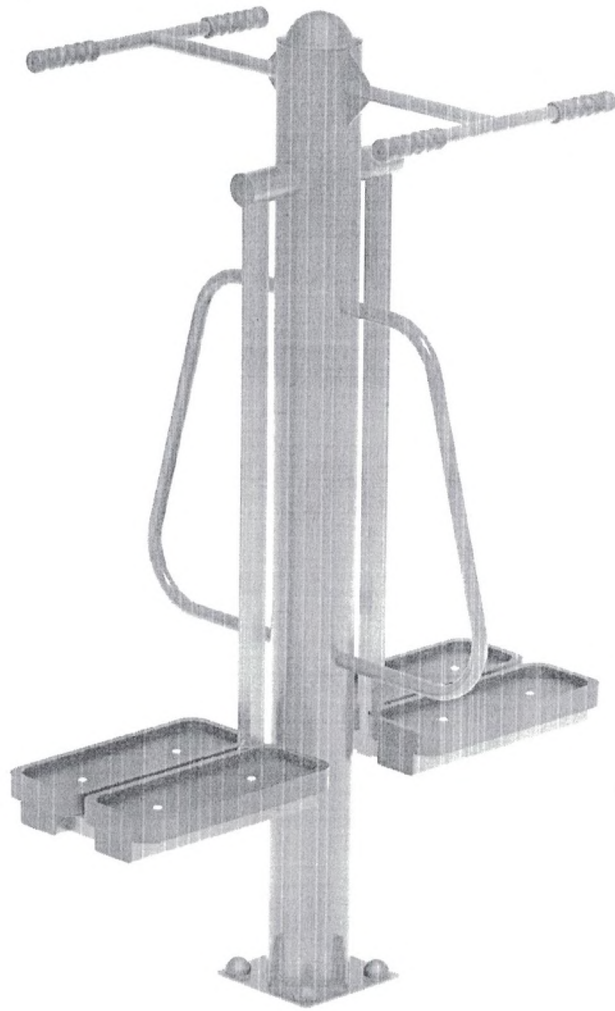


Рис.1 Общий вид

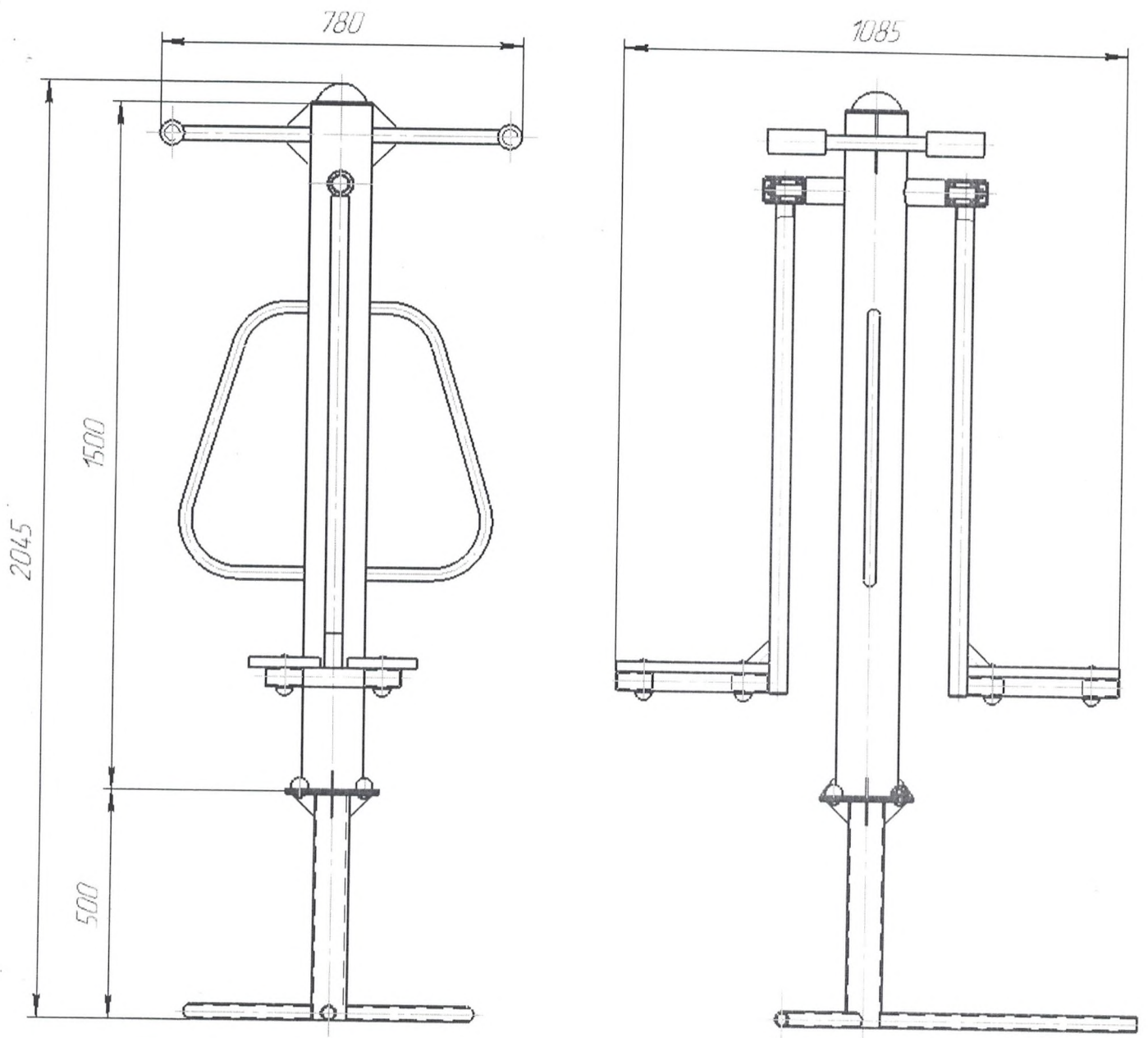


Рис.2 Основные размеры

3 Комплектность

Таблица 2 Составные части

Составные части	Кол-во
Закладная деталь 500x780/серый	1
Спортивный тренажер Жим к груди (в сборе)	1
Фурнитура на отгрузку СТ 01-027	1

4 Сведения о приемке оборудования

Изделие соответствует ГОСТ Р 52169-2012, ТР ЕАЭС 042/2017, ТУ 28.99.32-002-15648869-2019 и признано годным к эксплуатации.



Минаева Ю.В.
ФИО

[Handwritten Signature]
личная подпись

Дата выпуска _____

5 Сведения об упаковке оборудования

Изделие упаковано в картон согласно требованиям нормативных документов.

М.П. _____ Дата упаковки _____ Упаковку провел _____
(подпись)

6 Гарантийные обязательства

6.1 Изготовитель гарантирует соответствие изделия требованиям ГОСТ Р 52169-2012, ТР ЕАЭС 042/2017, ТУ 28.99.32-002-15648869-2019 при соблюдении покупателем правил транспортировки, хранения, сборки и эксплуатации.

6.2 Срок гарантии на изделие 12 месяцев со дня поставки (продажи) потребителю.

6.3 Гарантии не распространяются на изделия, поврежденные при перевозке покупателем или несоблюдении правил сборки, эксплуатации, изложенных в настоящем руководстве, в результате нормального износа изделия или его составных частей, в результате вандализма или форс-мажорных обстоятельств.

6.4 При нарушении правил монтажа, эксплуатации, транспортирования и хранения изделия изготовитель не несет ответственности за выход из строя как изделия в целом, так и его отдельных элементов.

6.5 Срок службы изделия не менее 3-х лет.

7 Назначенный срок службы

Назначенный срок службы – 7 лет.

8 Рекламации

8.1 В случае обнаружения дефектов или поломок изделия в период гарантийного срока по вине Производителя (поставщика) составляется Акт-рекламация.

8.2 Акт-рекламация должен содержать:

- наименование изделия и дату выпуска;
- даты получения, монтажа и ввода в эксплуатацию;
- сведения об имевшихся неисправностях.

8.3 Детали, вышедшие из строя и послужившие причиной неисправности, должны быть сохранены до приезда представителя изготовителя.

9 Сведения о хранении

9.1 До установки в рабочее положение изделие хранить в упаковке завода-изготовителя в закрытых сухих помещениях с естественной вентиляцией воздуха. Срок хранения - один год с момента изготовления при соблюдении условий хранения.

9.2 Условия хранения соответствуют 2(С) по ГОСТ 15150-69.

10 Сведения о транспортировке оборудования

Транспортировка изделия производится в упаковке производителя любым видом транспорта, обеспечивающим его сохранность.

11 Сведения о консервации и расконсервации оборудования при эксплуатации

Изделие в процессе эксплуатации консервации не подлежит.

Таблица 3

Дата консервации	Дата расконсервации	Наименование организации, производившей работы	Должность, ФИО и подпись ответственного лица

12 Рекомендуемый тип покрытия

12.1 На поверхности игровой площадки не должно быть посторонних предметов, острых элементов, выступов и травмирующих включений.

12.2 Материалы поверхности игровой площадки с низкими ударопоглощающими свойствами используют только вне области приземления.

12.3 Под изделием игровой площадки с высотой свободного падения более 600 мм должно быть ударопоглощающее покрытие по всей области приземления. При высоте свободного падения менее 600 мм в отдельных местах устраивают ударопоглощающее покрытие. Зона приземления показана на рис. 3

12.4 Рекомендуемый тип покрытий поверхности игровой площадке см. в таблице 4.

Таблица 4

Материал	Размер частиц материала, мм	Минимальная толщина слоя, мм	Критическая высота падения
Разрыхленная земля, дерн	-	-	< 1000
Мульча	20-80	200	< 2000
		300	< 3000
Древесные опилки	5-30	200	< 2000
		300	< 3000
Песок	0,2-2	200	< 2000
		300	< 3000
Гравий	2-8	200	< 2000
		300	< 3000
Резиновые покрытия на твердой поверхности		Плитка	40
Резиновые покрытия на гравии			

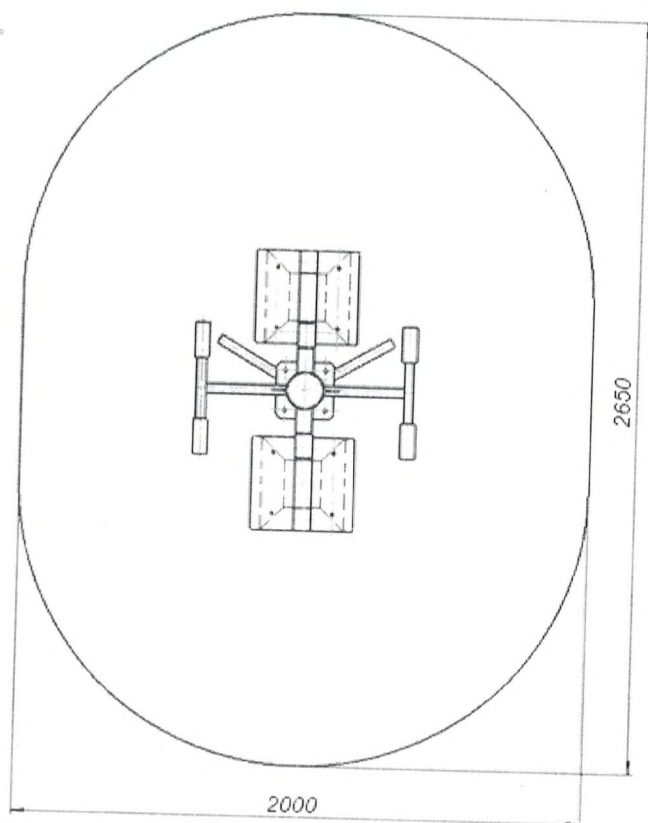


Рис.3 Зона безопасности

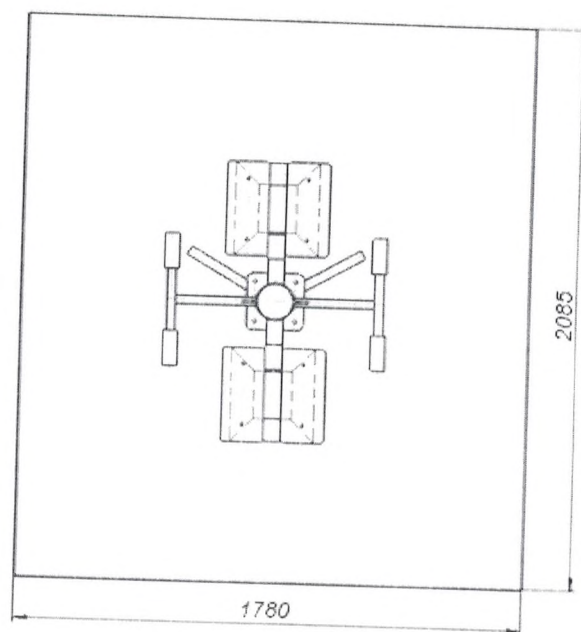


Рис.4 Зона для передвижения

13 Сведения об учете неисправностей оборудования при эксплуатации

В случае обнаружения дефектов или поломок детского игрового оборудования в период гарантийного срока по вине изготовителя (поставщика) составляется Акт-рекламация.

Детали, вышедшие из строя и послужившие причиной остановки изделия, должны быть сохранены до приезда представителя изготовителя.

Таблица 5

Дата отказа изделия, его составной части или элемента конструкции	Характер (внешнее проявление) неисправностей	Время работы отказавшей составной части или элемента конструкции, ч	Принятые меры по устранению неисправности (расход ЗИП, направление акта-рекламации)	Должность, инициалы, фамилия и должность ответственного лица	Примечание

14 Сведения об учете технического обслуживания оборудования

Таблица 6

Дата	Замечания по техническому состоянию	Наименование проведенных работ	Должность, инициалы, фамилия и подпись ответственного лица

15 Сведения о ремонте оборудования

Таблица 7

Наименование составной части или элемента конструкции	Основание для проведения ремонта	Дата		Время наработки до ремонта, ч	Наименование организации, проводившей ремонт	Должность, инициалы, фамилия и подпись ответственного лица
		Поставлено в ремонт	Выход из ремонта			

16 Инструкция по монтажу оборудования

16.1 Подготовка к монтажу

Монтаж может проводиться предприятием изготовителем или другими юридическими и физическими лицами, располагающими необходимой для этого материально-технической базой и квалификацией.

Установка проводится на ровной площадке, свободной от насаждений. Размер площадки не менее 2000x2650 мм.

16.2 Перед началом монтажа необходимо:

- изучить документацию;
- проверить комплектность согласно разделу 3 настоящего паспорта;
- распаковать изделие, элементы упаковки утилизировать в соответствии с требованием СанПиН

2.1.7.1322-03;

- законсервированные поверхности должны быть расконсервированы;
- при проведении монтажных работ необходимо соблюдать требования безопасности;
- разложите комплектующие детали на заранее подготовленном месте (стол, участок земли);
- убедитесь, что комплектность поставки совпадает с паспортными данными;
- в процессе сборки необходимы инструменты:

- Ключ S=13x13 мм
- Ключ S=19x19 мм
- Шуруповерт
- Строительный отвес
- Строительный уровень
- Правило 2 м
- Молоток
- Лестница-стремянка
- Сверло Ø5, Ø9, Ø8
- Канцелярский нож
- Рулетка, 30м, 5 м
- Разметочный инструмент
- Лопата штыковая, совковая

Количество инструментов зависит от количества персонала по монтажу.

- При проведении монтажных работ для обеспечения безопасности персонала, выполняющего работы необходимо соблюдать требования действующих СП, СНиП и стандартов по безопасности труда (ССБТ).

16.3 Порядок монтажа

Размеры минимального пространства для размещения оборудования 2000x2650 мм

Требования к фундаменту

- подготовить площадку для установки изделия (выровнять грунт по горизонтали);
- разметить площадку (рис.5) и подготовить яму 1200x680x500;
- бетонирование должно соответствовать следующим требованиям:
 - элементы должны располагаться на глубине не менее 400 мм от поверхности покрытия игровой площадки;
 - глубина от поверхности покрытия игровой площадки до верха фундамента должна быть не менее 100 мм.

- бетонирование производить согласно схеме бетонирования (рис.6)

Требования к анкерному креплению

- изделие устанавливают строго горизонтально на глубине 70 мм ниже уровня поверхности игровой площадки;
- для крепления применяют анкерные элементы с заостренным концом (труба Ду25 и арматура 16 длиной L=500мм);
- анкерные элементы забивают в отверстия крепежных пластин под углом 45° относительно вертикальной оси в перпендикулярной плоскости перемещения ребенка по детскому игровому комплексу.
- верхний край анкерного элемента не должен выступать за плоскости крепежной пластины.
- верхний край анкера приваривают к крепежной пластине по контуру. В местах сварки наносят защитное покрытие для предотвращения коррозии.

После завершения монтажных работ восстанавливают покрытие игровой площадки.

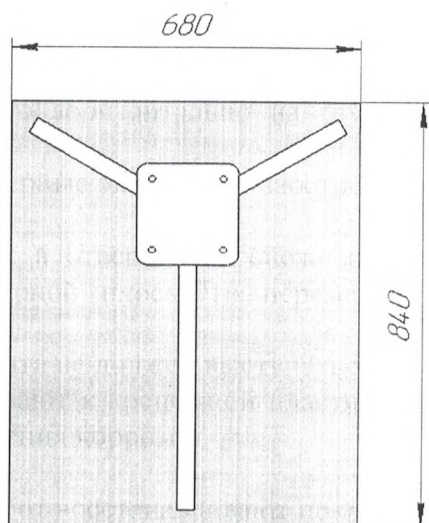


Рис.5 Схема фундамента

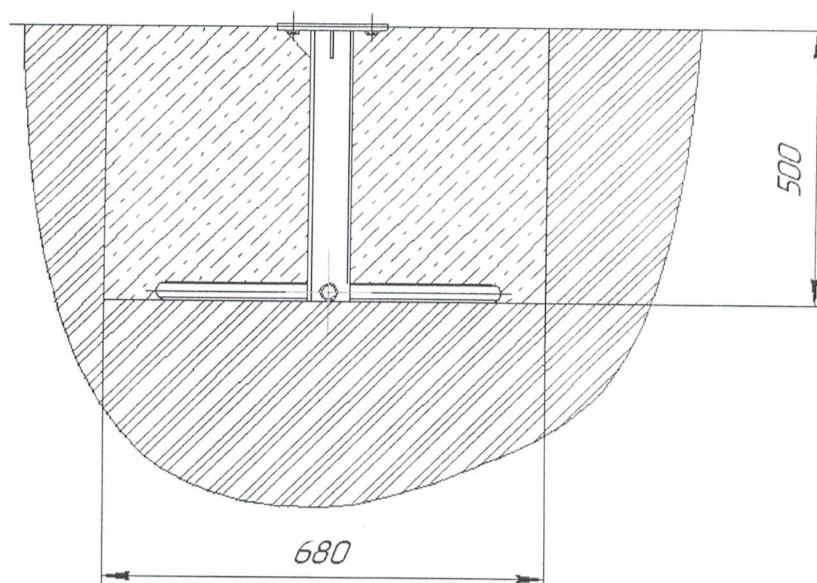


Рис.6 Схема бетонирования

Описание особенностей ландшафта для обеспечения безопасной эксплуатации оборудования

- допустимый перепад по высоте площадки согласно конструктивных особенностей оборудования;
- для площадок размерами менее 10 м, перепад по высоте в любом направлении не более 50 мм;
- для площадок размерами более 10 м, перепад по высоте в любом направлении не более 70 мм.
- поверхность игровой площадки должна быть свободна от каких-либо острых, заточенных частей или опасных выступов.
- для сопряжения поверхностей площадки и газона применяются садовые бортовые камни со скошенными или закругленными краями.

Сборка изделия осуществляется в соответствии с рис. 7.

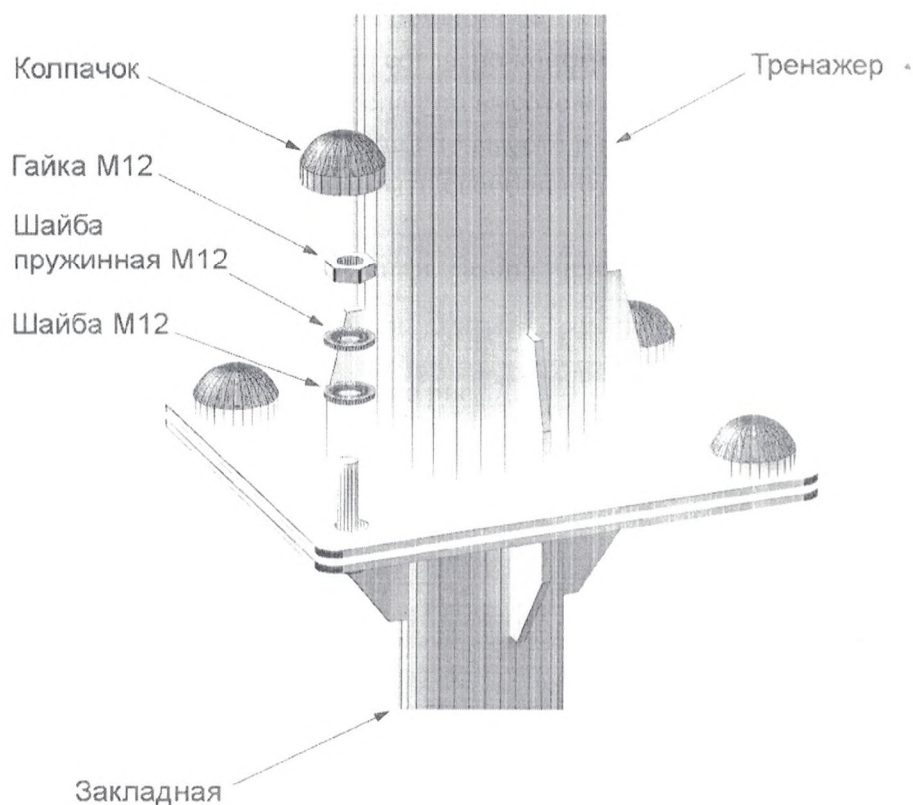


Рис.7 Сборка изделия

17 Правила безопасной эксплуатации

17.1 Изделие предназначено для подростков в возрасте от 14 лет и взрослых.

17.2 Изделие используется на детских игровых площадках без постоянного наблюдения оперативным персоналом. В целях обеспечения безопасной эксплуатации оборудования эксплуатант (владелец) должен регулярно проводить визуальный осмотр Изделия с целью выявления повреждений, снижающих прочность несущей конструкции и опасных дефектов, являющихся результатом использования или погодных условий.

17.3 Один раз в три месяца для поддержания рабочего состояния Изделия необходимо проводить осмотр, который включает в себя проведение следующих работ:

- подтяжка креплений;
- подкраска поверхностей.

17.4 На поверхности игровой площадки не должно быть посторонних предметов, острых элементов, выступов и травмирующих включений.

17.5 Материалы поверхности детской игровой площадки с низкими ударопоглощающими свойствами используют только вне области приземления.

ЗАПРЕЩАЕТСЯ:

- пользоваться детским игровым оборудованием без присмотра взрослых, детям младше 5 лет;
- пользоваться детским игровым оборудованием детям, имеющим при себе колющие, режущие предметы;
- слезать с качелей когда она находится в движении;
- раскачиваться на качелях в положении стоя;
- использовать игровое оборудование не по назначению, наносить ущерб оборудованию;
- пить и принимать пищу, жевать резинку во время пользования оборудованием;
- мусорить курить, оставлять окурки, приносить и оставлять различные предметы, в том числе стеклянные и пластиковые бутылки;
- нарушать чистоту и порядок.

18 Инструкция по осмотру и проверке изделия перед началом эксплуатации

Перед началом эксплуатации необходимо:

- провести визуальный осмотр Изделия, обратив внимание на:
 - целостность окраски, отсутствие сколов краски и царапин;
 - наличие заглушек на узлах крепления.
- проверить целостность конструкции, узлы крепления и прочность конструкции, наличие всех элементов Изделия.
- проверить отсутствие посторонних предметов на оборудовании и в зоне приземления.
- провести осмотр и проверку целостности ударопоглощающего покрытия в зоне приземления, толщина слоя которого должна соответствовать табличным данным.
- если во время осмотра будут обнаружены какие-то неполадки, то они должны быть немедленно устранены, а если это невозможно, то оборудование должно быть закрыто для детей.

19 Инструкция по осмотру, обслуживанию и ремонту оборудования

Все игровые устройства для детей требуют регулярного осмотра и технического обслуживания. Особенно обращается внимание на оборудование расположенное под открытым небом (особенно в зимние месяцы), а также на оборудование, элементы которого подвержены сильному износу. Для обеспечения длительного срока службы необходимы регулярное техническое обслуживание и своевременный ремонт. Техническое обслуживание и ремонт следует поручать только квалифицированным специалистам.

Следует различать три вида осмотра:

- Ежедневный визуальный осмотр (ежедневно);
- Функциональный осмотр (раз в 3 месяца);
- Ежегодный осмотр (раз в 12 месяцев).

Ежедневный визуальный осмотр:

- ✓ Проверьте оборудование на видимые повреждения и ослабленные элементы;
- ✓ Проверьте игровую зону, зону падения, качения и спуска: не должно быть загрязнения и мусора, твердых предметов в грунте (например, осколков стекла);
- ✓ Проверьте фундамент на повреждения;
- ✓ Проверьте, имеются ли острые края, сломанные и недостающие элементы конструкции;
- ✓ Проверьте наличие и качество ударопоглощающего покрытия площадки.

Функциональный осмотр:

- ✓ Проверка деревянных частей оборудования
- ✓ Проверка лакокрасочного покрытия
- ✓ Проверка износа и стертости металлических элементов
- ✓ Проверка болтовых соединений, смазка подвижных элементов
- ✓ Проверка тросов и веревочных лестниц, при необходимости замена тросов
- ✓ Проверка поверхности спуска, при необходимости ремонт
- ✓ Проверка пластиковых и резиновых элементов, замена при необходимости
- ✓ Проверка крыш и состояния монтажа платформы на наличие зазоров, появившихся вследствие атмосферного воздействия. Коррекция по необходимости.

Ежегодный осмотр:

- ✓ Проверка надежности фундамента и крепления оборудования на нем;
- ✓ Обновление защитного слоя (при необходимости) на деревянных и металлических элементах;
- ✓ Замена соединений, поврежденных износу или коррозии;
- ✓ Особая проверка деревянных элементов подвергающихся атмосферному воздействию, особенно расположенных на земле.

При проведении ремонтных работ проводят замену крепежных деталей, выполняют сварочные работы, замену частей и структурных элементов.

Во время проведения ремонтных работ посторонние лица на детскую игровую площадку не допускаются.

Результаты всех проводимых проверок, технического обслуживания, ремонта и замены элементов оборудования должны быть внесены в соответствующие разделы паспорта оборудования и заверены подписью ответственного лица (Приложения 1-3).

20 Сведения об утилизации оборудования

Оборудование не представляет опасности для жизни, здоровья людей и окружающей среды после окончания срока службы.

Утилизация оборудования производится без принятия специальных мер защиты окружающей среды.

Утилизацию отходов осуществлять в соответствии с требованиями СанПиН 2.1.7.1322-03.

После окончания срока службы оборудования:

- металлические элементы направляются в металлолом без предварительного дифференцирования составляющих материалов;
- элементы из полимерных материалов складироваться в целях дальнейшего направления на специализированное предприятие по переработке полимерных материалов;
- элементы из древесины направляются на специализированное предприятие, по переработке древесных отходов;
- элементы из древесины с пропиткой отправляются на сжигание.

21 Особые отметки

Г Р А Ф И К
Ежедневного визуального осмотра

Порядковый номер	Заказчик	Ответственный за ежедневный осмотр	Наименование детского игрового оборудования	Дата осмотра	Результат осмотра	Принятые меры	Подпись ответственного лица
1							
2							
3							

Приложение 2

Г Р А Ф И К
Ежемесячного функционального осмотра

Порядковый номер осмотра	Заказчик	Ответственный за ежемесячный осмотр	Наименование детского игрового оборудования	Дата осмотра	Результат осмотра	Принятые меры	Подпись ответственного лица
1							
2							
3							

Приложение 3

Г Р А Ф И К
Ежегодного основного осмотра

Порядковый номер осмотра	Заказчик	Ответственный за ежемесячный осмотр	Наименование детского игрового оборудования	Дата осмотра	Результат осмотра	Принятые меры	Подпись ответственного лица
1							
2							
3							

А К Т
Осмotra и проверки оборудования

№ _____ город _____ от _____ 20__ г.

Владелец _____

Адрес установки _____

Характеристика поверхности:

Перечень оборудования

№	Наименование оборудования	Результат осмотра	Выявленный дефект	Принятые меры	Примечание
1					
2					
3					

Проведенный осмотр и проверка работоспособности оборудования подтверждают его комплектность, соответствие эксплуатационной документации Производителя и возможность безопасной эксплуатации.

Ответственный
исполнитель _____

должность

личная подпись

ФИО

М.П.

Общество с ограниченной ответственностью
«МИК САМАРА»

**Спортивный комплекс
Непоседа
СК 03-311**

**ПАСПОРТ
СК 03-311.00.00.000 ПС
Для детей от 7 до 12 лет**

ООО «МИК САМАРА»

443013, Россия, Самарская область, г. Самара, Железнодорожный район,

проспект Карла Маркса, д.59,офис 1.

Тел. 8 (927) 892-19-54

E-mail: info@миксамара.рф

Содержание

1	Основные сведения об изделии	3
2	Основные технические данные	3
3	Комплектность	6
4	Сведения о приемке оборудования	6
5	Сведения об упаковке оборудования	6
6	Гарантийные обязательства	7
7	Назначенный срок службы	7
8	Рекламации	7
9	Сведения о хранении	7
10	Сведения о транспортировке оборудования	7
11	Сведения о консервации и расконсервации оборудования при эксплуатации	8
12	Рекомендуемый тип покрытия	9
13	Сведения об учете неисправностей оборудования при эксплуатации	10
14	Сведения об учете технического обслуживания оборудования	11
15	Сведения о ремонте оборудования	12
16	Инструкция по монтажу оборудования	13
17	Правила безопасной эксплуатации	20
18	Инструкция по осмотру и проверке изделия перед началом эксплуатации	20
19	Инструкция по осмотру, обслуживанию и ремонту оборудования	21
20	Сведения об утилизации оборудования	22
21	Особые отметки	22
	Приложение 1	23
	Приложение 2	23
	Приложение 3	23
	Приложение 4	24

1 Основные сведения об изделии

- 1.1 Наименование – Спортивный комплекс Непоседа (далее по тексту – изделие)
- 1.2 Обозначение – СК 03-311
- 1.3 Изготовитель – ООО «МИК САМАРА», 443013, Россия, Самарская область, г. Самара, Железнодорожный район, проспект Карла Маркса, д.59,офис 1.
- 1.4 Дата изготовления _____
- 1.5 Нормативные документы, в соответствии с которыми изготовлено изделие: ГОСТ Р 52301-2013, ГОСТ Р 52169-2012, ГОСТ Р 55678-2013, ГОСТ Р 55679-2013, ТР ЕАЭС 042/2017, ТУ 32.30.15-017-15648869-2019.
- 1.6 Изделие предназначено для детей возраста от 7 до 12 лет.
- 1.7 Данное изделие создает условия обеспечивающие:
- физическое развитие ребенка;
 - воспитание ловкости и смелости;
 - развитие вестибулярного аппарата и координации движений.

2 Основные технические данные

Таблица 1

Габаритные размеры, мм	Длина	3800
	Ширина	3250
	Высота	2500
Вес брутто, кг		370
Минимальный возраст ребенка, лет		от 7 до 12 лет
Климатическое исполнение		У1

ООО «МИР САМАРА» оставляет за собой право вносить конструктивные изменения в свои изделия, связанные с улучшением дизайна и надежностью эксплуатации.

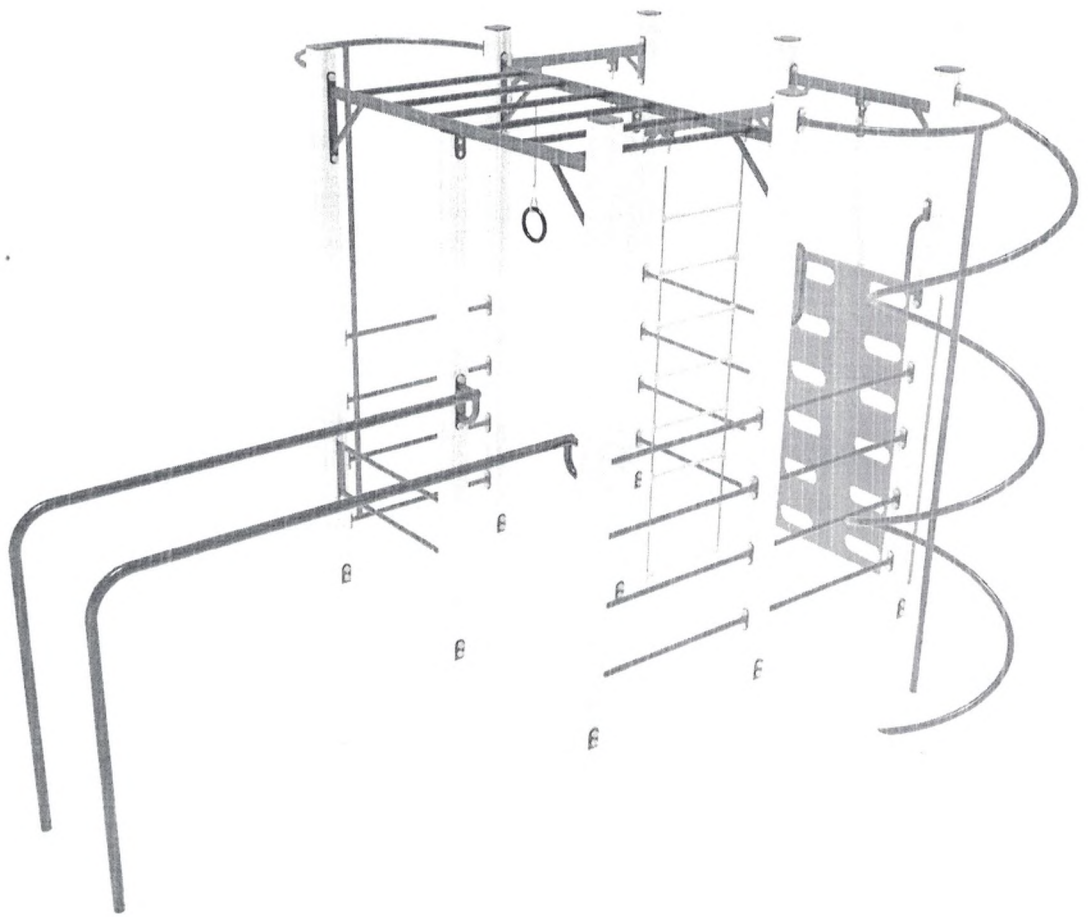


Рис.1 Общий вид

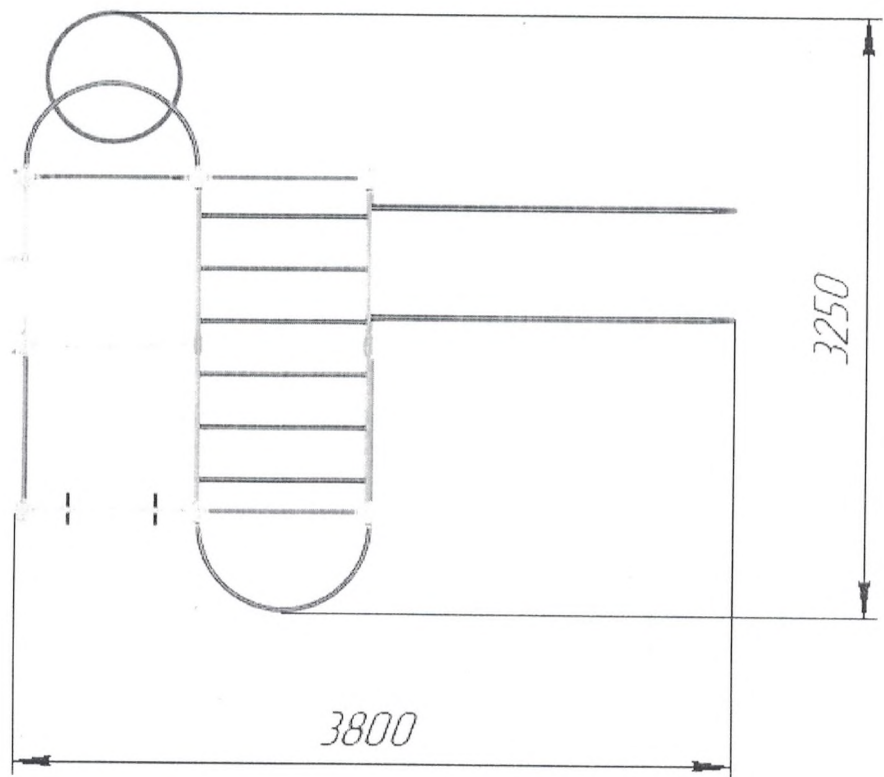
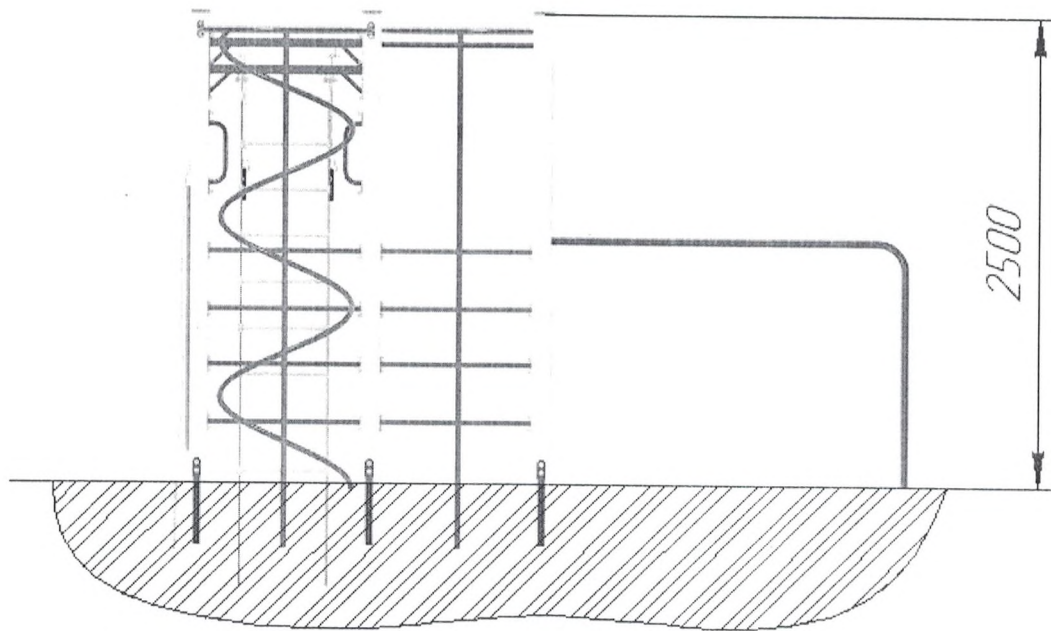


Рис.2 Основные размеры

3 Комплектность

Таблица 2 Составные части

Составные части	Кол-во
Брусья СК/синий	1
Нога 905x110x50/черно-серый	9
Кольцо проставочное 44x7/красный	2
Перекладина 800 с креплением каната/красный	1
Перекладина 800 с креплением колец/красный	1
Перекладина 800 (лестница)/красный	1
Перекладина 800/красный	20
Перемычка 800 двойная/красный	1
Рукоход 1700 (столб)/синий	1
Ручка Р1-100/красный	6
Столб 2500x100x100/бежевый	7
Столб 2300x100x100/бежевый	2
Шест прямой-1/красный	1
Шест со спиралью-1/красный	1
Щит-скалолаз 1420x1000x18/зеленый	1
Веревочная лестница (в сборе)	1
Канат 3000x30 с закладной (в сборе)	1
Кольцо гимнастическое (в сборе)	2
Фурнитура на отгрузку СК 03-311 (100)	1

4 Сведения о приемке оборудования

Изделие соответствует ГОСТ Р 52301-2013, ГОСТ Р 52169-2012, ГОСТ Р 55678-2013, ГОСТ Р 55679-2013, ТР ЕАЭС 042/2017, ТУ 32.30.15-017-15648869-2019 и признано годным к эксплуатации.



Минашова НОК
ФИО
личная подпись

М.П. Дата выпуска _____

5 Сведения об упаковке оборудования

Изделие упаковано в картон согласно требованиям нормативных документов.

М.П. Дата упаковки _____ Упаковку провел _____ (подпись)

6 Гарантийные обязательства

6.1 Изготовитель гарантирует соответствие изделия требованиям ГОСТ Р 52301-2013, ГОСТ Р 52169-2012, ГОСТ Р 55678-2013, ГОСТ Р 55679-2013, ТР ЕАЭС 042/2017, ТУ 32.30.15-017-15648869-2019 при соблюдении покупателем правил транспортировки, хранения, сборки и эксплуатации.

6.2 Срок гарантии на изделие 12 месяцев со дня поставки (продажи) потребителю.

6.3 Гарантии не распространяются на изделия, поврежденные при перевозке покупателем или несоблюдении правил сборки, эксплуатации, изложенных в настоящем руководстве, в результате нормального износа изделия или его составных частей, в результате вандализма или форс-мажорных обстоятельств.

6.4 При нарушении правил монтажа, эксплуатации, транспортирования и хранения изделия изготовитель не несет ответственности за выход из строя как изделия в целом, так и его отдельных элементов.

6.5 Срок службы изделия не менее 3-х лет.

7 Назначенный срок службы

Назначенный срок службы – 7 лет.

8 Рекламации

8.1 В случае обнаружения дефектов или поломок изделия в период гарантийного срока по вине Производителя (поставщика) составляется Акт-рекламация.

8.2 Акт-рекламация должен содержать:

- наименование изделия и дату выпуска;
- даты получения, монтажа и ввода в эксплуатацию;
- сведения об имевшихся неисправностях.

8.3 Детали, вышедшие из строя и послужившие причиной неисправности, должны быть сохранены до приезда представителя изготовителя.

9 Сведения о хранении

9.1 До установки в рабочее положение изделие хранить в упаковке завода-изготовителя в закрытых сухих помещениях с естественной вентиляцией воздуха. Срок хранения - один год с момента изготовления при соблюдении условий хранения.

9.2 Условия хранения соответствуют 2(С) по ГОСТ 15150-69.

10 Сведения о транспортировке оборудования

Транспортировка изделия производится в упаковке производителя любым видом транспорта, обеспечивающим его сохранность.

11 Сведения о консервации и расконсервации оборудования при эксплуатации

Изделие в процессе эксплуатации консервации не подлежит.

Таблица 3

Дата консервации	Дата расконсервации	Наименование организации, производившей работы	Должность, ФИО и подпись ответственного лица

12 Рекомендуемый тип покрытия

12.1 На поверхности игровой площадки не должно быть посторонних предметов, острых элементов, выступов и травмирующих включений.

12.2 Материалы поверхности игровой площадки с низкими ударопоглощающими свойствами используют только вне области приземления.

12.3 Под изделием игровой площадки с высотой свободного падения более 600 мм должно быть ударопоглощающее покрытие по всей области приземления. При высоте свободного падения менее 600 мм в отдельных местах устраивают ударопоглощающее покрытие. Зона приземления показана на рис. 3. Высота свободного падения 2450 мм.

12.4 Рекомендуемый тип покрытий поверхности игровой площадке см. в таблице 4.

Таблица 4

Материал	Размер частиц материала, мм	Минимальная толщина слоя, мм	Критическая высота падения
Разрыхленная земля, дерн	-	-	< 1000
Мульча	20-80	200	< 2000
		300	< 3000
Древесные опилки	5-30	200	< 2000
		300	< 3000
Песок	0,2-2	200	< 2000
		300	< 3000
Гравий	2-8	200	< 2000
		300	< 3000
Резиновые покрытия на твердой поверхности		Плитка	40
Резиновые покрытия на гравии			

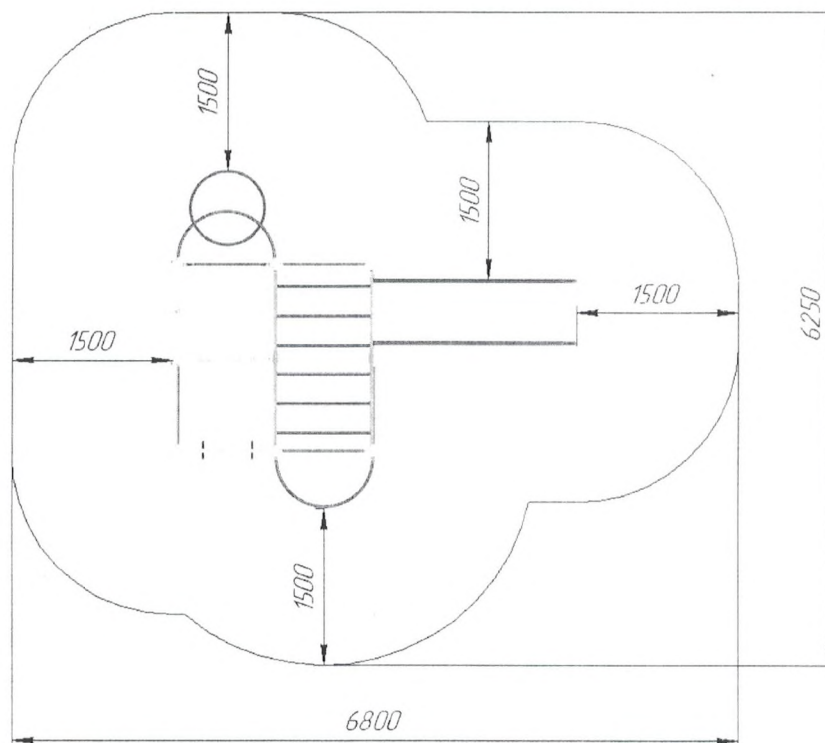


Рис.3 Зона приземления

13 Сведения об учете неисправностей оборудования при эксплуатации

В случае обнаружения дефектов или поломок детского игрового оборудования в период гарантийного срока по вине изготовителя (поставщика) составляется Акт-рекламация.

Детали, вышедшие из строя и послужившие причиной остановки изделия, должны быть сохранены до приезда представителя изготовителя.

Таблица 5

Дата отказа изделия, его составной части или элемента конструкции	Характер (внешнее проявление) неисправностей	Время работы отказавшей составной части или элемента конструкции, ч	Принятые меры по устранению неисправности (расход ЗИП, направление акта-рекламации)	Должность, инициалы, фамилия и должность ответственного лица	Примечание

14 Сведения об учете технического обслуживания оборудования

Таблица 6

Дата	Замечания по техническому состоянию	Наименование проведенных работ	Должность, инициалы, фамилия и подпись ответственного лица

15 Сведения о ремонте оборудования

Таблица 7

Наименование составной части или элемента конструкции	Основание для проведения ремонта	Дата		Время наработки до ремонта, ч	Наименование организации, проводившей ремонт	Должность, инициалы, фамилия и подпись ответственного лица
		Поставлено в ремонт	Выход из ремонта			

16 Инструкция по монтажу оборудования

16.1 Подготовка к монтажу

Монтаж может проводиться предприятием изготовителем или другими юридическими и физическими лицами, располагающими необходимой для этого материально-технической базой и квалификацией.

Установка проводится на ровной площадке, свободной от насаждений. Размер площадки не менее 6800х6250 мм.

16.2 Перед началом монтажа необходимо:

- изучить документацию;
- проверить комплектность согласно разделу 3 настоящего паспорта;
- распаковать изделие, элементы упаковки утилизировать в соответствии с требованием СанПиН

2.1.7.1322-03;

- законсервированные поверхности должны быть расконсервированы;
- при проведении монтажных работ необходимо соблюдать требования безопасности;
- разложите комплектующие детали на заранее подготовленном месте (стол, участок земли);
- убедитесь, что комплектность поставки совпадает с паспортными данными;
- в процессе сборки необходимы инструменты:

- Ключ S=13х13 мм
- Ключ S=19х19 мм
- Шуруповерт
- Строительный отвес
- Строительный уровень
- Правило 2 м
- Молоток
- Лестница-стремянка
- Сверло Ø5, Ø9, Ø8
- Канцелярский нож
- Рулетка, 30м, 5 м
- Разметочный инструмент
- Лопата штыковая, совковая

Количество инструментов зависит от количества персонала по монтажу.

- При проведении монтажных работ для обеспечения безопасности персонала, выполняющего работы необходимо соблюдать требования действующих СП, СНиП и стандартов по безопасности труда (ССБТ).

16.3 Порядок монтажа

Размеры минимального пространства для размещения оборудования 6800х6250 мм

Требования к фундаменту

- подготовить площадку для установки изделия (выровнять грунт по горизонтали);
- разметить площадку, согласно схеме расположения опор (рис.4) и подготовить ямы, размером не менее 500 мм;
- бетонирование должно соответствовать следующим требованиям:
 - элементы должны располагаться на глубине не менее 400 мм от поверхности покрытия игровой площадки;
 - глубина от поверхности покрытия игровой площадки до верха фундамента должна быть не менее 100 мм.

- бетонирование производить согласно схеме бетонирования (рис.5)

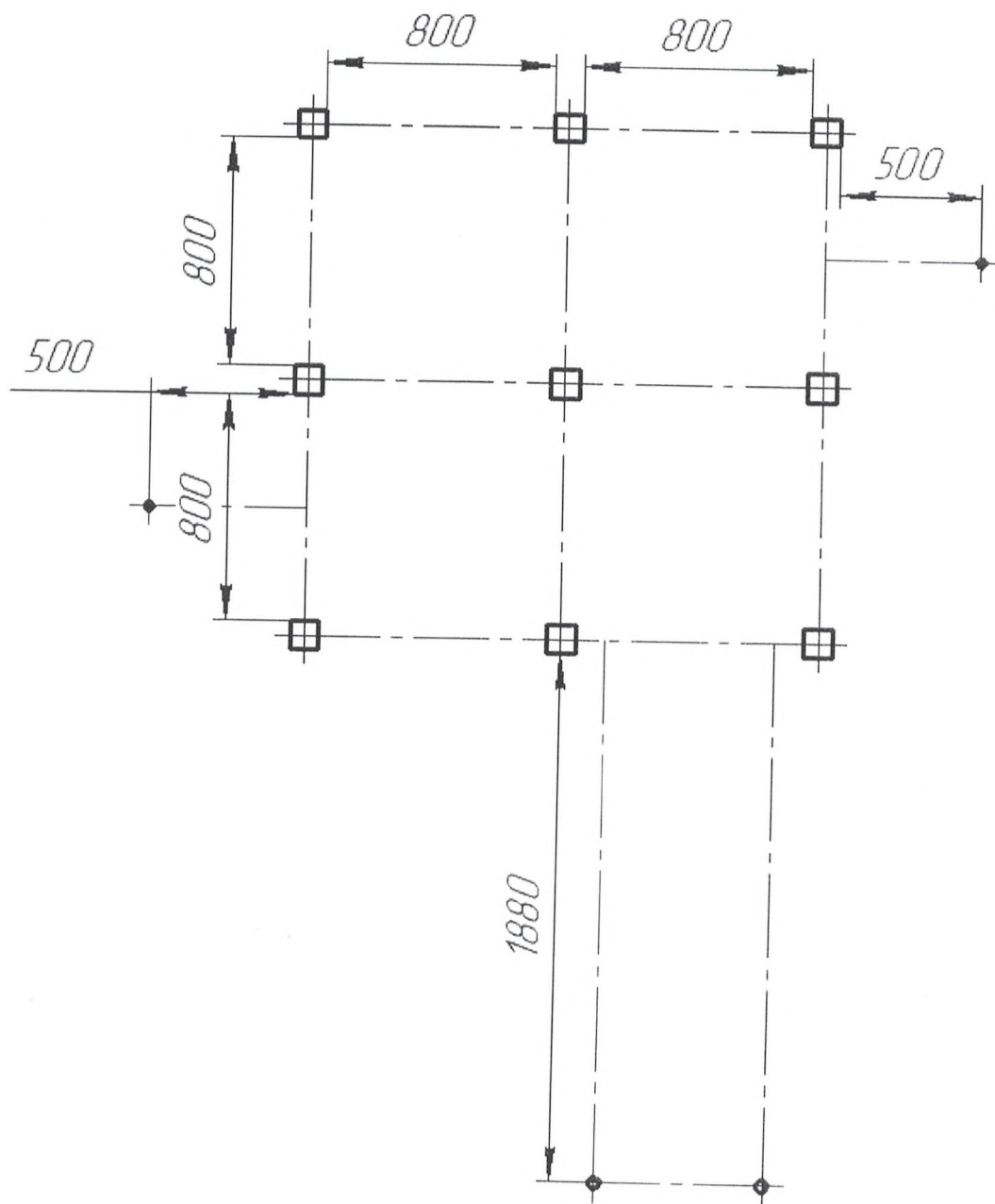


Рис.4 Схема расположения опор

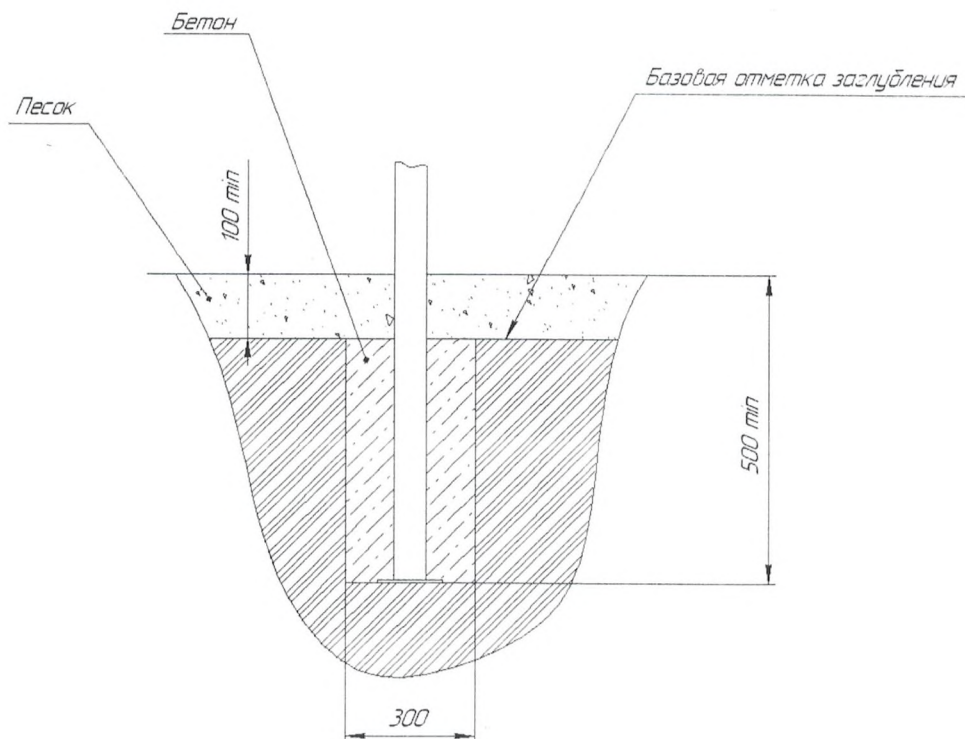


Рис.5 Схема бетонирования

Описание особенностей ландшафта для обеспечения безопасной эксплуатации оборудования

- допустимый перепад по высоте площадки согласно конструктивных особенностей оборудования;
- для площадок размерами менее 10 м, перепад по высоте в любом направлении не более 50 мм;
- для площадок размерами более 10 м, перепад по высоте в любом направлении не более 70 мм.
- поверхность игровой площадки должна быть свободна от каких-либо острых, заточенных частей или опасных выступов.
- для сопряжения поверхностей площадки и газона применяются садовые бортовые камни со скошенными или закругленными краями.

Сборка составляющих изделие узлов производится в соответствии с рис.6-10.

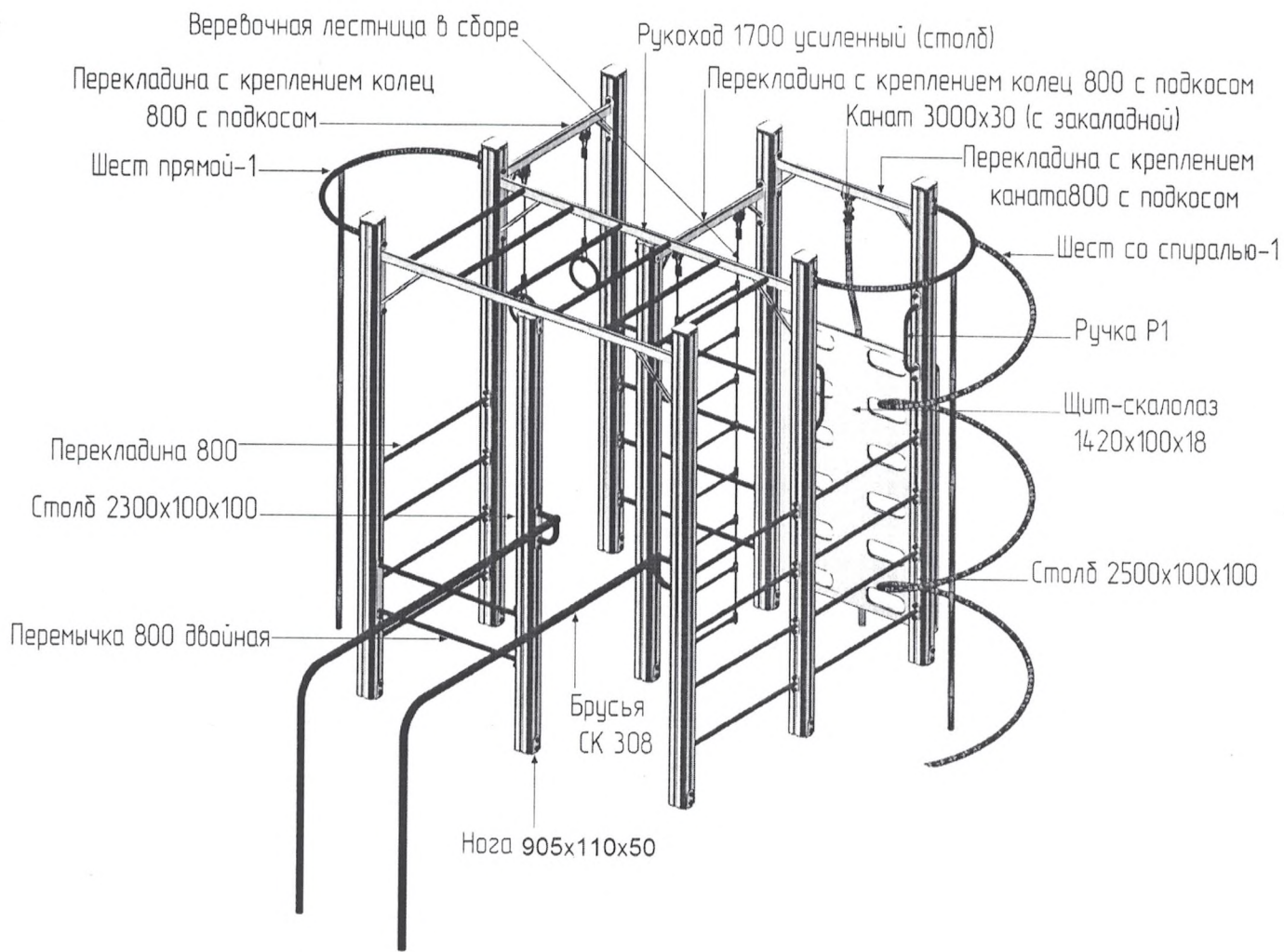


Рис.6 Сборка изделия

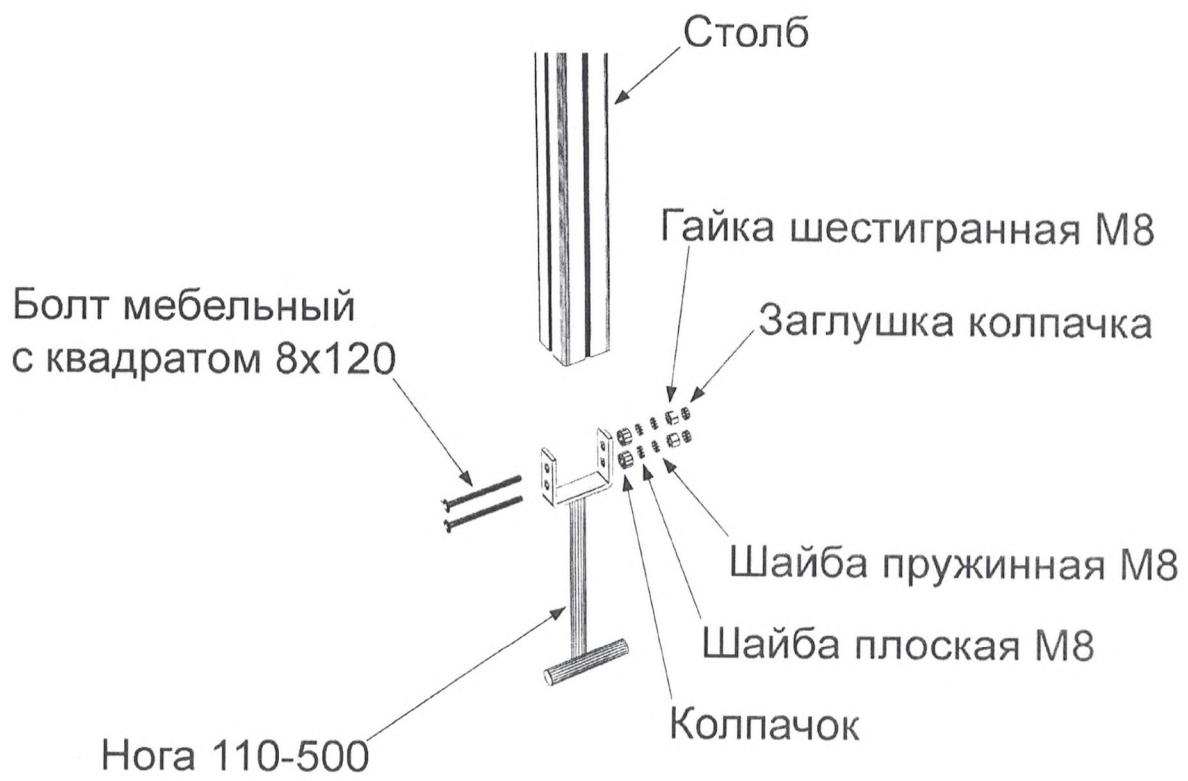


Рис. 7 Установка ног

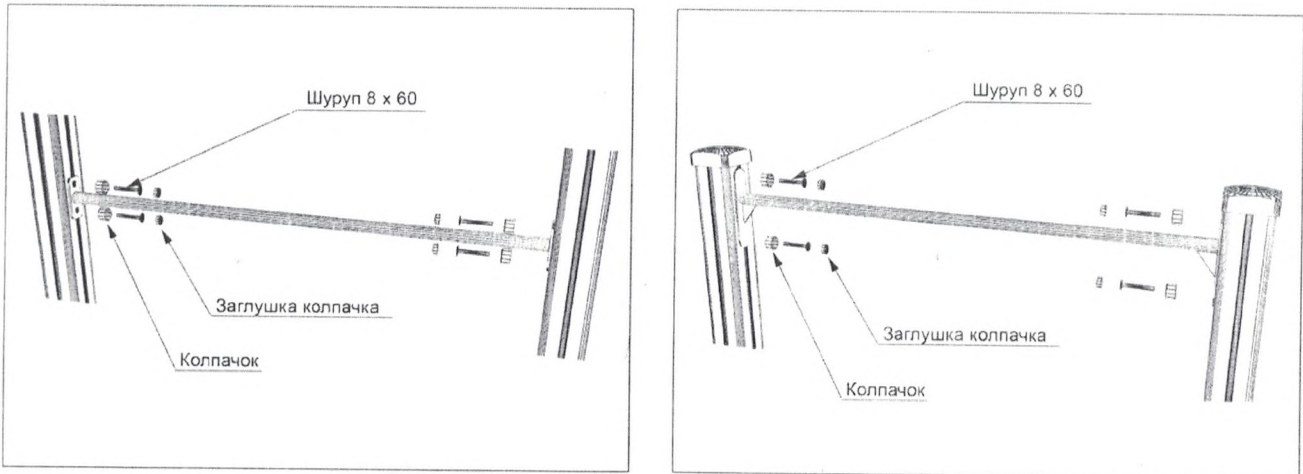
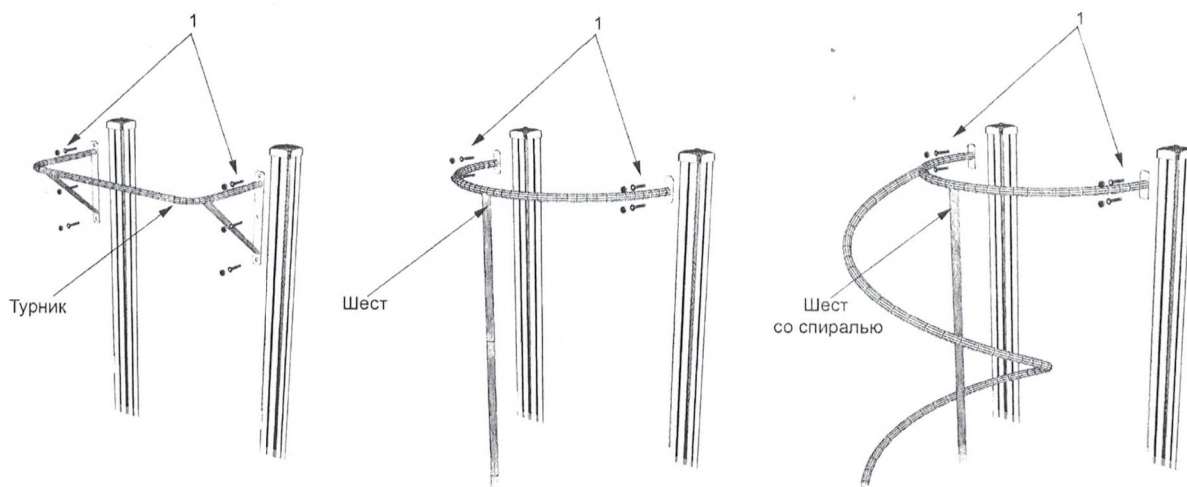


Рис. 8 Крепление перекладин

Крепление турника, шеста, шеста со спиралью.



1 - Шуруп 8 x 60, колпачок на болт-гайку М8

Рис. 9 Установка шестов

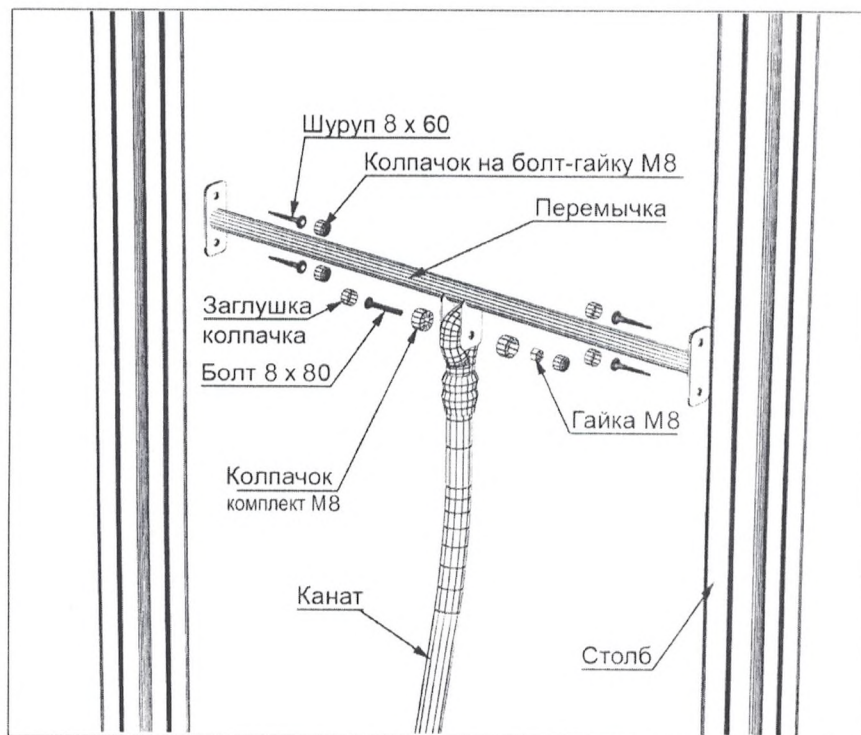


Рис. 10 Крепление каната

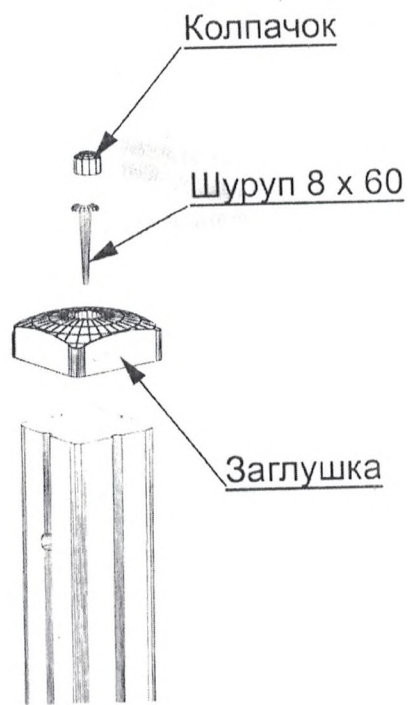


Рис. 11 Установка заглушек

17 Правила безопасной эксплуатации

17.1 Изделие предназначено для детей в возрасте от 7 до 12 лет.

17.2 Изделие используется на детских игровых площадках без постоянного наблюдения оперативным персоналом. В целях обеспечения безопасной эксплуатации оборудования эксплуатант (владелец) должен регулярно проводить визуальный осмотр Изделия с целью выявления повреждений, снижающих прочность несущей конструкции и опасных дефектов, являющихся результатом использования или погодных условий.

17.3 Один раз в три месяца для поддержания рабочего состояния Изделия необходимо проводить осмотр, который включает в себя проведение следующих работ:

- подтяжка креплений;
- подкраска поверхностей.

17.4 На поверхности игровой площадки не должно быть посторонних предметов, острых элементов, выступов и травмирующих включений.

17.5 Материалы поверхности детской игровой площадки с низкими ударопоглощающими свойствами используют только вне области приземления.

ЗАПРЕЩАЕТСЯ:

- пользоваться детским игровым оборудованием без присмотра взрослых, детям младше 5 лет;
- пользоваться детским игровым оборудованием детям, имеющим при себе колющие, режущие предметы;
- использовать игровое оборудование не по назначению, наносить ущерб оборудованию;
- пить и принимать пищу, жевать резинку во время пользования оборудованием;
- мусорить курить, оставлять окурки, приносить и оставлять различные предметы, в том числе стеклянные и пластиковые бутылки;
- нарушать чистоту и порядок.

18 Инструкция по осмотру и проверке изделия перед началом эксплуатации

Перед началом эксплуатации необходимо:

- провести визуальный осмотр Изделия, обратив внимание на:
 - целостность окраски, отсутствие сколов краски и царапин;
 - наличие заглушек на узлах крепления.
- проверить целостность конструкции, узлы крепления и прочность конструкции, наличие всех элементов изделия.
- проверить отсутствие посторонних предметов на оборудовании и в зоне приземления.
- провести осмотр и проверку целостности ударопоглощающего покрытия в зоне приземления, толщина слоя которого должна соответствовать табличным данным.
- если во время осмотра будут обнаружены какие-то неполадки, то они должны быть немедленно устранены, а если это невозможно, то оборудование должно быть закрыто для детей.

19 Инструкция по осмотру, обслуживанию и ремонту оборудования

Все игровые устройства для детей требуют регулярного осмотра и технического обслуживания. Особенно обращается внимание на оборудование расположенное под открытым небом (особенно в зимние месяцы), а также на оборудование, элементы которого подвержены сильному износу. Для обеспечения длительного срока службы необходимы регулярное техническое обслуживание и своевременный ремонт. Техническое обслуживание и ремонт следует поручать только квалифицированным специалистам.

Следует различать три вида осмотра:

- Ежедневный визуальный осмотр (ежедневно);
- Функциональный осмотр (раз в 3 месяца);
- Ежегодный осмотр (раз в 12 месяцев).

Ежедневный визуальный осмотр:

- ✓ Проверьте оборудование на видимые повреждения и ослабленные элементы;
- ✓ Проверьте игровую зону, зону падения, качения и спуска: не должно быть загрязнений и мусора, твердых предметов в грунте (например, осколков стекла);
- ✓ Проверьте фундамент на повреждения;
- ✓ Проверьте, имеются ли острые края, сломанные и недостающие элементы конструкции;
- ✓ Проверьте наличие и качество ударопоглощающего покрытия площадки.

Функциональный осмотр:

- ✓ Проверка деревянных частей оборудования
- ✓ Проверка лакокрасочного покрытия
- ✓ Проверка износа и стертости металлических элементов
- ✓ Проверка болтовых соединений, смазка подвижных элементов
- ✓ Проверка тросов и веревочных лестниц, при необходимости замена тросов
- ✓ Проверка поверхности спуска, при необходимости ремонт
- ✓ Проверка пластиковых и резиновых элементов, замена при необходимости
- ✓ Проверка крыш и состояния монтажа платформы на наличие зазоров, появившихся вследствие атмосферного воздействия. Коррекция по необходимости.

Ежегодный осмотр:

- ✓ Проверка надежности фундамента и крепления оборудования на нем;
- ✓ Обновление защитного слоя (при необходимости) на деревянных и металлических элементах;
- ✓ Замена соединений, поврежденных износу или коррозии;
- ✓ Особая проверка деревянных элементов подвергающихся атмосферному воздействию, особенно расположенных на земле.

При проведении ремонтных работ проводят замену крепежных деталей, выполняют сварочные работы, замену частей и структурных элементов.

Во время проведения ремонтных работ посторонние лица на детскую игровую площадку не допускаются.

Результаты всех проводимых проверок, технического обслуживания, ремонта и замены элементов оборудования должны быть внесены в соответствующие разделы паспорта оборудования и заверены подписью ответственного лица (Приложения 1-3).

20 Сведения об утилизации оборудования

Оборудование не представляет опасности для жизни, здоровья людей и окружающей среды после окончания срока службы.

Утилизация оборудования производится без принятия специальных мер защиты окружающей среды.

Утилизацию отходов осуществлять в соответствии с требованиями СанПиН 2.1.7.1322-03.

После окончания срока службы оборудования:

- металлические элементы направляются в металлолом без предварительного дифференцирования составляющих материалов;
- элементы из полимерных материалов складировются в целях дальнейшего направления на специализированное предприятие по переработке полимерных материалов;
- элементы из древесины направляются на специализированное предприятие, по переработке древесных отходов;
- элементы из древесины с пропиткой отправляются на сжигание.

21 Особые отметки

Г Р А Ф И К
Ежедневного визуального осмотра

Порядковый номер	Заказчик	Ответственный за ежедневный осмотр	Наименование детского игрового оборудования	Дата осмотра	Результат осмотра	Принятые меры	Подпись ответственного лица
1							
2							
3							

Приложение 2

Г Р А Ф И К
Ежемесячного функционального осмотра

Порядковый номер осмотра	Заказчик	Ответственный за ежемесячный осмотр	Наименование детского игрового оборудования	Дата осмотра	Результат осмотра	Принятые меры	Подпись ответственного лица
1							
2							
3							

Приложение 3

Г Р А Ф И К
Ежегодного основного осмотра

Порядковый номер осмотра	Заказчик	Ответственный за ежемесячный осмотр	Наименование детского игрового оборудования	Дата осмотра	Результат осмотра	Принятые меры	Подпись ответственного лица
1							
2							
3							

А К Т Осмотра и проверки оборудования

№ _____ город _____ от _____ 20__ г.

Владелец _____

Адрес установки _____

Характеристика поверхности:

Перечень оборудования

№	Наименование оборудования	Результат осмотра	Выявленный дефект	Принятые меры	Примечание
1					
2					
3					

Проведенный осмотр и проверка работоспособности оборудования подтверждают его комплектность, соответствие эксплуатационной документации Производителя и возможность безопасной эксплуатации.

Ответственный
исполнитель _____

должность

личная подпись

ФИО

М.П.

ДОБРОВОЛЬНАЯ СЕРТИФИКАЦИЯ ПРОДУКЦИИ

Система добровольной сертификации в области промышленной и экологической безопасности "Промышленный эксперт"
Зарегистрирована Федеральным агентством по техническому регулированию и метрологии 11.04.2016 г.
регистрационный № РОСС RU 31485.04ИДЮ0

СЕРТИФИКАТ СООТВЕТСТВИЯ

№ 04ИДЮ101.RU.C02928

Срок действия с 28.04.2022 по 27.04.2025

№ 1303823

ОРГАН ПО СЕРТИФИКАЦИИ Общества с ограниченной ответственностью «СамараТест». Место нахождения (адрес юридического лица): 443030, РОССИЯ, Самарская область, город Самара, улица Урицкого, дом 19. Адрес места осуществления деятельности: 443030, РОССИЯ, Самарская обл, г Самара, Железнодорожный район, ул. Урицкого, д. 19, комн. 46, 48, 49. Телефон: +7(846)206-03-79. Адрес электронной почты: info@samarasert.ru. Свидетельство о признании компетентности органа по сертификации № РОСС RU.31485.04ИДЮ0.101 от 20.05.2021 года.

ПРОДУКЦИЯ Вспомогательное оборудование для детской игровой площадки. код ОК
ТУ 28.99.32-031-47628378-2022 034-2014 (КПЕС 2008)
Серийный выпуск 32.30.15

СООТВЕТСТВУЕТ ТРЕБОВАНИЯМ НОРМАТИВНЫХ ДОКУМЕНТОВ
ТУ 28.99.32-031-47628378-2022

код ТН ВЭД
9506999000

КОПИЯ ВЕРНА

ИЗГОТОВИТЕЛЬ ООО «МИК САМАРА»

Юридический адрес: 443013, РФ, Самарская область, г. Самара, Железнодорожный район, проспект Карла Маркса, д. 59, офис 1
Фактический адрес: Самарская область, г. Отрадный, Промзона-1
ИНН: 6311190299

СЕРТИФИКАТ ВЫДАН ООО «МИК САМАРА»

Юридический адрес: 443013, РФ, Самарская область, г. Самара, Железнодорожный район, проспект Карла Маркса, д. 59, офис 1
Фактический адрес: Самарская область, г. Отрадный, Промзона-1
Телефон: +7 9276506619. E-mail: miksamara21@mail.ru
ИНН: 6311190299

НА ОСНОВАНИИ протокола испытаний № 266-22/04 от 26.04.2022 года, выданного испытательным центром Электротехнических изделий «Строймонтаж» Закрытого акционерного общества Научно-производственный центр «СТРОЙМОНТАЖ»

ДОПОЛНИТЕЛЬНАЯ ИНФОРМАЦИЯ Схема сертификации: 3с



Руководитель органа

Эксперт

Подпись

Д.Г. Докучаев
инициалы, фамилия

Подпись

Ф.Ю. Зубков
инициалы, фамилия



СЕРТИФИКАТ СООТВЕТСТВИЯ

№ ЕАЭС RU C-RU.НА46.В.02343/21

Серия RU № 0351973

ОРГАН ПО СЕРТИФИКАЦИИ Орган по сертификации оборудования и колесных транспортных средств Общество с ограниченной ответственностью «Эксперт-Сертификация». Место нахождения (адрес юридического лица): 305000, Россия, город Курск, улица Уфимцева, дом 2, помещение 1, офис № 12. Адрес места осуществления деятельности: 305000, РОССИЯ, Курская область, Курск, улица Ленина, дом 60, офис 21. Телефон: +7 4712770491. Адрес электронной почты: info@expert-certifikatsiya.ru. Уникальный номер записи об аккредитации в реестре аккредитованных лиц: RA.RU.10HA46. Дата решения об аккредитации: 27.04.2018.

ЗАЯВИТЕЛЬ ОБЩЕСТВО С ОГРАНИЧЕННОЙ ОТВЕТСТВЕННОСТЬЮ "МИК САМАРА" Место нахождения (адрес юридического лица): 443013, Россия, Самарская область, город Самара, проспект Карла Маркса дом 59, офис 1. Адрес места осуществления деятельности: 446300, Россия, Самарская область, город Отрадный, промзона Промышленная зона - 1. Основной государственный регистрационный номер 1216300013489. Телефон: 79276506619. Адрес электронной почты: miksamara21@mail.ru

ИЗГОТОВИТЕЛЬ ОБЩЕСТВО С ОГРАНИЧЕННОЙ ОТВЕТСТВЕННОСТЬЮ "МИК САМАРА" Место нахождения (адрес юридического лица): 443013, Россия, Самарская область, город Самара, проспект Карла Маркса дом 59, офис 1. Адрес места осуществления деятельности по изготовлению продукции: 446300, Россия, Самарская область, город Отрадный, промзона Промышленная зона - 1

ПРОДУКЦИЯ Карусели детской игровой площадки, артикулы (согласно приложению - бланк № 0854706). Продукция изготовлена в соответствии с ТУ 28.99.32-005-47628378-2021 «КАРУСЕЛЬ ДЕТСКОЙ ИГРОВОЙ ПЛОЩАДКИ».

Серийный выпуск

КОД ТН ВЭД ЕАЭС 9506999000

СООТВЕТСТВУЕТ ТРЕБОВАНИЯМ Технического регламента Евразийского экономического союза "О безопасности оборудования для детских игровых площадок" (ТР ЕАЭС 042/2017)

СЕРТИФИКАТ СООТВЕТСТВИЯ ВЫДАН НА ОСНОВАНИИ Протоколов испытаний №№ 4292/2021, 4293/2021, 4294/2021 от 29.11.2021 года, выданных Испытательной лабораторией «Аттракционы и подъемные сооружения» Испытательного центра Общество с ограниченной ответственностью «ПРОММАШ ТЕСТ» (уникальный номер записи об аккредитации в реестре аккредитованных лиц RA.RU.21AX11) акта анализа состояния производства от 18.11.2021 года, выданного Органом по сертификации оборудования и колесных транспортных средств Общество с ограниченной ответственностью «Эксперт-Сертификация» комплекта конструкторской документации, комплекта паспортов, расчетов, документов о подтверждении характеристик материалов, протоколов испытаний №№ 1054ИЛХП, 1057 ИЛХП, 1058 ИЛХП, 1059 ИЛХП от 22.08.2019 года, №№ 3042ИЛХП, 3043ИЛХП от 28.02.2020 года, выданных Испытательным центром Общества с ограниченной ответственностью «ПРОММАШ ТЕСТ» (уникальный номер записи об аккредитации в реестре аккредитованных лиц RA.RU.21HC03), протоколов испытаний, №№ АПБ/07-141/12-2019, АПБ/07-142/12-2019 от 19.12.2019 года, выданных Испытательной лабораторией Общества с ограниченной ответственностью «Платинум» (свидетельство о подтверждении компетентности № АПБ RU ЖРП1 ИЛ 007/2), протоколов испытаний №№ АПБ-071/05-2020, АПБ-073/05-2020, АПБ-074/05-2020 от 26.05.2020, № АПБ-078/05-2020 от 29.05.2020 года, выданных Испытательной лабораторией Общества с ограниченной ответственностью «Пожарная сертификационная компания» (свидетельство о подтверждении компетентности № АПБ RU ЖРП1 ИЛ 002/3)

Схема сертификации: 1с

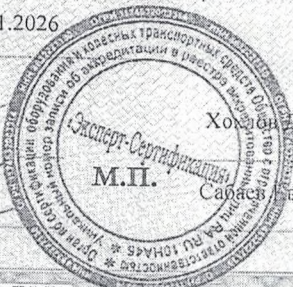
ДОПОЛНИТЕЛЬНАЯ ИНФОРМАЦИЯ Стандарты, обеспечивающие соблюдение требований Технического регламента Евразийского экономического союза «О безопасности оборудования для детских игровых площадок» (ТР ЕАЭС 042/2017), ГОСТ Р 52169-2012 «Оборудование и покрытия детских игровых площадок. Безопасность конструкции и методы испытаний. Общие требования» (пункты 4.2, 4.3), ГОСТ Р 52300-2013 «Оборудование и покрытия детских игровых площадок. Безопасность конструкции и методы испытаний каруселей. Общие требования» (разделы 5, 6). Назначенный срок службы - 7 лет. Срок хранения - один год с момента изготовления при соблюдении условий хранения. Условия хранения соответствуют 2(С) по ГОСТ 15150.

СРОК ДЕЙСТВИЯ С 30.11.2021 **ПО** 29.11.2026 **ВКЛЮЧИТЕЛЬНО**

Руководитель (уполномоченное лицо) органа по сертификации

Эксперт (эксперт-аудитор) (эксперты (эксперты-аудиторы))

Хохлов
(подпись)
Сабаз
(подпись)



Хохлов Дмитрий Игоревич (Ф.И.О.)
Сабаз Евгений Викторович (Ф.И.О.)

ПРИЛОЖЕНИЕ

К СЕРТИФИКАТУ СООТВЕТСТВИЯ № ЕАЭС RU C-RU.НА46.В.02343/21

Серия RU № 0854706

Перечень продукции, на которую распространяется действие сертификата соответствия

Код (коды) ТН ВЭД ЕАЭС	Наименование, типы, марки, модели продукции, составные части изделия или комплекса	Обозначение документации, по которой выпускается продукция
9506999000	Карусели детской игровой площадки, артикулы:	ТУ 28.99.32-005-47628378-2021 «КАРУСЕЛЬ ДЕТСКОЙ ИГРОВОЙ ПЛОЩАДКИ»
	Карусель Ветерок 1 1640x1640x760 ИО 05-301 Карусель Ветерок 2 1000x1000x760 ИО 05-302 Карусель Солнышко 1640x1640x760 ИО 05-303 Карусель Радуга 1640x1640x760 ИО 05-305 Карусель Завиток 1660x1660x800 ИО 05-306 Карусель с рулем 640x1640x660 ИО 05-307 Карусель Фортуна 1640x1640x760 ИО 05-001 Карусель ИО 05-308 Карусель ИО 05-002 Карусель ИО 05-309 Карусель ИО 05-003	

Руководитель (уполномоченное
лицо) органа по сертификации

Хохлов
(подпись)

Эксперт (эксперт-аудитор)
(эксперты (эксперты-аудиторы))

Савельев
(подпись)



Хохлов Дмитрий Игоревич
(Ф.И.О.)

Савельев Евгений Викторович
(Ф.И.О.)



СЕРТИФИКАТ СООТВЕТСТВИЯ

№ ЕАЭС RU C-RU.НА46.В.02346/21

Серия RU № 0351976

ОРГАН ПО СЕРТИФИКАЦИИ Орган по сертификации оборудования и колесных транспортных средств Общество с ограниченной ответственностью «Эксперт-Сертификация». Место нахождения (адрес юридического лица): 305000, Россия, город Курск, улица Уфимцева, дом 2, помещение 1, офис № 12. Адрес места осуществления деятельности: 305000, РОССИЯ, Курская область, Курск, улица Ленина, дом 60, офис 21. Телефон: +7 4712770491. Адрес электронной почты: info@expert-certifikaciya.ru. Уникальный номер записи об аккредитации в реестре аккредитованных лиц: RA.RU.10HA46. Дата решения об аккредитации: 27.04.2018.

ЗАЯВИТЕЛЬ ОБЩЕСТВО С ОГРАНИЧЕННОЙ ОТВЕТСТВЕННОСТЬЮ "МИК САМАРА"
Место нахождения (адрес юридического лица): 443013, Россия, Самарская область, город Самара, проспект Карла Маркса, дом 59, офис 1
Адрес места осуществления деятельности: 446300, Россия, Самарская область, город Отрадный, промзона Промышленная зона - 1
Основной государственный регистрационный номер 1216300013489.
Телефон: 79276506619. Адрес электронной почты: miksamara21@mail.ru

ИЗГОТОВИТЕЛЬ ОБЩЕСТВО С ОГРАНИЧЕННОЙ ОТВЕТСТВЕННОСТЬЮ "МИК САМАРА"
Место нахождения (адрес юридического лица): 443013, Россия, Самарская область, город Самара, проспект Карла Маркса, дом 59, офис 1
Адрес места осуществления деятельности по изготовлению продукции: 446300, Россия, Самарская область, город Отрадный, промзона Промышленная зона - 1

ПРОДУКЦИЯ Качели детской игровой площадки, артикулы (согласно приложению - бланк № 0854709).
Продукция изготовлена в соответствии с ТУ 28.99.32-002-47628378-2021 «КАЧЕЛИ ДЕТСКОЙ ИГРОВОЙ ПЛОЩАДКИ».

Серийный выпуск

КОД ТН ВЭД БАЭС 9506999000

СООТВЕТСТВУЕТ ТРЕБОВАНИЯМ

Технического регламента Евразийского экономического союза "О безопасности оборудования для детских игровых площадок" (ТР ЕАЭС 042/2017)



СЕРТИФИКАТ СООТВЕТСТВИЯ ВЫДАН НА ОСНОВАНИИ Протоколов испытаний №№ 4298/2021, 4299/2021 от 29.11.2021 года, выданных Испытательной лабораторией «Аттракционы и подъемные сооружения» Испытательного центра Общество с ограниченной ответственностью «ПРОММАШ ТЕСТ» (уникальный номер записи об аккредитации в реестре аккредитованных лиц RA.RU.21AX11) акта анализа состояния производства от 18.11.2021 года, выданного Органом по сертификации оборудования и колесных транспортных средств Общество с ограниченной ответственностью «Эксперт-Сертификация»

комплекта конструкторской документации, комплекта паспортов, расчетов, документов о подтверждении характеристик материалов, протоколов испытаний №№ 1054ИЛХП, 1057 ИЛХП, 1058 ИЛХП, 1059 ИЛХП от 22.08.2019 года, №№ 3042ИЛХП, 3043ИЛХП от 28.02.2020 года, выданных Испытательным центром Общества с ограниченной ответственностью «ПРОММАШ ТЕСТ» (уникальный номер записи об аккредитации в реестре аккредитованных лиц RA.RU.21BC05); протоколов испытаний, №№ АПБ/07-141/12-2019, АПБ/07-142/12-2019 от 19.12.2019 года, выданных Испытательной лабораторией Общества с ограниченной ответственностью «Платинум» (свидетельство о подтверждении компетентности № АПБ.RU.ЖРТ1.ИЛ.007/2), протоколов испытаний №№ АПБ-071/05-2020, АПБ-073/05-2020, АПБ-074/05-2020 от 26.05.2020, № АПБ-078/05-2020 от 29.05.2020 года, выданных Испытательной лабораторией Общества с ограниченной ответственностью «Пожарная сертификационная компания» (свидетельство о подтверждении компетентности № АПБ.RU.ЖРТ1.ИЛ.002/3)

Схема сертификации: 1с

ДОПОЛНИТЕЛЬНАЯ ИНФОРМАЦИЯ Стандарты, обеспечивающие соблюдение требований Технического регламента Евразийского экономического союза «О безопасности оборудования для детских игровых площадок» (ТР ЕАЭС 042/2017); ГОСТ Р 52169-2012 "Оборудование и покрытия детских игровых площадок. Безопасность конструкции и методы испытаний. Общие требования" (пункты 4.2, 4.3), ГОСТ Р 52167-2012 "Оборудование и покрытия детских игровых площадок. Безопасность конструкции и методы испытаний качелей. Общие требования" (раздел 5). Назначенный срок службы - 7 лет. Срок хранения - один год с момента изготовления при соблюдении условий хранения. Условия хранения соответствуют 2(С) по ГОСТ Р 51510

СРОК ДЕЙСТВИЯ С
ВКЛЮЧИТЕЛЬНО

01.12.2021

30.11.2022

ПО

Руководитель (уполномоченное
лицо) органа по сертификации

Эксперт (эксперт-аудитор)
(эксперты (эксперты-аудиторы))

Хохлов
(подпись)
Савасев
(подпись)



Хохлов Дмитрий Игоревич

Савасев Евгений Викторович

(Ф.И.О.)
(Ф.И.О.)

ПРИЛОЖЕНИЕ

К СЕРТИФИКАТУ СООТВЕТСТВИЯ № ЕАЭС RU C-RU.НА46.В.02346/21

Серия RU № 0854709

Перечень продукции, на которую распространяется действие сертификата соответствия

Код (коды) ТН ВЭД ЕАЭС	Наименование, типы, марки, модели продукции, составные части изделия или комплекса	Обозначение документации, по которой выпускается продукция
9506999000	Качели детской игровой площадки. артикулы:	ТУ 28.99.32-002-47628378-2021 «КАЧЕЛИ ДЕТСКОЙ ИГРОВОЙ ПЛОЩАДКИ»
	ИО 01-130-бс	
	ИО 01-130-с	
	ИО 01-130-м	
	ИО 01-131-бс	
	ИО 01-131-с	
	ИО 01-131-м	
	ИО 01-132-бс	
	ИО 01-132-с	
	ИО 01-132-м	
	ИО 01-133-бс	
	ИО 01-133-с	
	ИО 01-133-м	
	ИО 01-135	
	ИО 01-136	
	ИО 01-001-бс	
	ИО 01-001-с	
	ИО 01-001-м	
	ИО 01-010	
	ИО 01-011	
	ИО 01-012	
	ИО 01-021-бс	
	ИО 01-021-с	
	ИО 01-021-м	
	ИО 01-022-бс	
	ИО 01-022-с	
	ИО 01-022-м	
	ИО 01-023-бс	
	ИО 01-023-с	
	ИО 01-023-м	
	ИО 01-002-бс	
	ИО 01-002-с	
	ИО 01-002-м	
	ИО 01-003-бс	
	ИО 01-003-с	
	ИО 01-004-бс	
	ИО 01-004-с	
	ИО 01-008	
	ИО 01-009	

Руководитель (уполномоченное лицо) органа по сертификации

Хохлов
(подпись)

Эксперт (эксперт-аудитор) (эксперты (эксперты-аудиторы))

Савельев
(подпись)



Хохлов Дмитрий Игоревич

(ф.и.о.)

М.П.

Савельев Евгений Викторович

(ф.и.о.)

ДОБРОВОЛЬНАЯ СЕРТИФИКАЦИЯ ПРОДУКЦИИ

Система добровольной сертификации в области промышленной и экологической безопасности "Промышленный эксперт"
Зарегистрирована Федеральным агентством по техническому регулированию и метрологии 11.04.2016 г.
регистрационный № РОСС RU 31485.04ИДЮ0

СЕРТИФИКАТ СООТВЕТСТВИЯ

№ 04ИДЮ101.RU.C02928

Срок действия с 28.04.2022 по 27.04.2025

№ 1303823

ОРГАН ПО СЕРТИФИКАЦИИ Общества с ограниченной ответственностью «СамараТест». Место нахождения (адрес юридического лица): 443030, РОССИЯ, Самарская область, город Самара, улица Урицкого, дом 19. Адрес места осуществления деятельности: 443030, РОССИЯ, Самарская обл, г Самара, Железнодорожный район, ул. Урицкого, д. 19, комн. 46, 48, 49. Телефон: +7(846)206-03-79. Адрес электронной почты: info@samarasert.ru. Свидетельство о признании компетентности органа по сертификации № РОСС RU.31485.04ИДЮ0.101 от 20.05.2021 года.

ПРОДУКЦИЯ Вспомогательное оборудование для детской игровой площадки.

ТУ 28.99.32-031-47628378-2022

Серийный выпуск

код ОК
034-2014 (КПЕС 2008)
32.30.15

СООТВЕТСТВУЕТ ТРЕБОВАНИЯМ НОРМАТИВНЫХ ДОКУМЕНТОВ

ТУ 28.99.32-031-47628378-2022

код ТН ВЭД
9506999000

ИЗГОТОВИТЕЛЬ ООО «МИК САМАРА»

Юридический адрес: 443013, РФ, Самарская область, г. Самара, Железнодорожный район, проспект Карла Маркса, д. 59, офис 1
Фактический адрес: Самарская область, г. Отрадный, Промзона-1
ИНН: 6311190299

КОПИЯ ВЕРНА



СЕРТИФИКАТ ВЫДАН ООО «МИК САМАРА»

Юридический адрес: 443013, РФ, Самарская область, г. Самара, Железнодорожный район, проспект Карла Маркса, д. 59, офис 1
Фактический адрес: Самарская область, г. Отрадный, Промзона-1
Телефон: +7 9276506619. E-mail: miksamara21@mail.ru
ИНН: 6311190299

НА ОСНОВАНИИ протокола испытаний № 266-22/04 от 26.04.2022 года, выданного испытательным центром Электротехнических изделий «Строймонтаж» Закрытого акционерного общества Научно-производственный центр «СТРОЙМОНТАЖ»

ДОПОЛНИТЕЛЬНАЯ ИНФОРМАЦИЯ Схема сертификации: 3с



Руководитель органа

Эксперт

Подпись

Д.Г. Докучаев
инициалы, фамилия

Подпись

Ф.Ю. Зубков
инициалы, фамилия

СЕРТИФИКАТ СООТВЕТСТВИЯ



№ ЕАЭС RU C-RU.НА46.В.02347/21

Серия RU № 0351977



ОРГАН ПО СЕРТИФИКАЦИИ Орган по сертификации оборудования и колесных транспортных средств Общество с ограниченной ответственностью «Эксперт-Сертификация». Место нахождения (адрес юридического лица): 305000, Россия, город Курск, улица Уфимцева, дом 2, помещение 1, офис № 12. Адрес места осуществления деятельности: 305000, РОССИЯ, Курская область, Курск, улица Ленина, дом 60, офис 21. Телефон: +7 4712770491. Адрес электронной почты: info@expert-serтификация.ru. Уникальный номер записи об аккредитации в реестре аккредитованных лиц: RA.RU.10HA46. Дата решения об аккредитации: в е н н о с т ь ю 27.04.2018.

КОПИЯ ВЕРНА

ЗАЯВИТЕЛЬ ОБЩЕСТВО С ОГРАНИЧЕННОЙ ОТВЕТСТВЕННОСТЬЮ "МИК САМАРА"
 Место нахождения (адрес юридического лица): 443013, Россия, Самарская область, город Самара, проспект Карла Маркса, дом 59, офис 1
 Адрес места осуществления деятельности: 446300, Россия, Самарская область, город Отрадный, промзона Промышленная зона - 1
 Основной государственный регистрационный номер 1216300013489.
 Телефон: 79276506619. Адрес электронной почты: miksamara21@mail.ru

ИЗГОТОВИТЕЛЬ ОБЩЕСТВО С ОГРАНИЧЕННОЙ ОТВЕТСТВЕННОСТЬЮ "МИК САМАРА"
 Место нахождения (адрес юридического лица): 443013, Россия, Самарская область, город Самара, проспект Карла Маркса, дом 59, офис 1
 Адрес места осуществления деятельности по изготовлению продукции: 446300, Россия, Самарская область, город Отрадный, промзона Промышленная зона - 1

ПРОДУКЦИЯ Детские игровые комплексы детской игровой площадки, артикулы (согласно приложениям - бланки №№ 0854710, 0854711, 0854712).
 Продукция изготовлена в соответствии с ТУ 28.99.32-006-47628378-2021 «Детский Игровой Комплекс».

Серийный выпуск

КОД ТН ВЭД ЕАЭС 9506999000

СООТВЕТСТВУЕТ ТРЕБОВАНИЯМ
 Технического регламента Евразийского экономического союза «О безопасности оборудования для детских игровых площадок» (ТР ЕАЭС 042/2017)

СЕРТИФИКАТ СООТВЕТСТВИЯ ВЫДАН НА ОСНОВАНИИ Протоколов испытаний №№ 4326/2021, 4327/2021 от 30.11.2021 года, выданных Испытательной лабораторией «Аттракционы и подземные сооружения» Испытательного центра Общество с ограниченной ответственностью «ПРОММАШ ТЕСТ» (уникальный номер записи об аккредитации в реестре аккредитованных лиц RA.RU.21AX11) акта анализа состояния производства от 18.11.2021 года, выданного Органом по сертификации оборудования и колесных транспортных средств Общество с ограниченной ответственностью «Эксперт-Сертификация» комплекта конструкторской документации, комплекта паспортов, расчетов, документов о подтверждении характеристик материалов, протоколов испытаний №№ 1054ИЛХП, 1057 ИЛХП, 1058 ИЛХП, 1059 ИЛХП от 22.08.2019 года, №№ 3042ИЛХП, 3043ИЛХП от 28.02.2020 года, выданных Испытательным центром Общества с ограниченной ответственностью «ПРОММАШ ТЕСТ» (уникальный номер записи об аккредитации в реестре аккредитованных лиц RA.RU.21BC05), протоколов испытаний, №№ АПБ/07-141/12-2019, АПБ/07-142/12-2019 от 19.12.2019 года, выданных Испытательной лабораторией Общества с ограниченной ответственностью «Платинум» (свидетельство о подтверждении компетентности № АПБ RU ЖРТ1 ИЛ 007/2), протоколов испытаний №№ АПБ-071/05-2020, АПБ-073/05-2020, АПБ-074/05-2020 от 26.05.2020, № АПБ-078/05-2020 от 29.05.2020 года, выданных Испытательной лабораторией Общества с ограниченной ответственностью «Пожарная сертификационная компания» (свидетельство о подтверждении компетентности № АПБ RU ЖРТ1 ИЛ 002/3)

Схема сертификации: 1с

ДОПОЛНИТЕЛЬНАЯ ИНФОРМАЦИЯ Стандарты, обеспечивающие соблюдение требований Технического регламента Евразийского экономического союза «О безопасности оборудования для детских игровых площадок» (ТР ЕАЭС 042/2017): ГОСТ Р 52169-2012 «Оборудование и покрытия детских игровых площадок. Безопасность конструкции и методы испытаний. Общие требования» (пункты 4.2, 4.3), ГОСТ Р 52168-2012 «Оборудование и покрытия детских игровых площадок. Безопасность конструкции и методы испытаний горюч. Общие требования» (пункты 3.2-5.10). Назначенный срок службы - 5 лет. Срок хранения - один год с момента изготовления при соблюдении условий хранения. Условия хранения соответствуют 2(С) по ГОСТ 15150.

СРОК ДЕЙСТВИЯ С 01.12.2021 ПО 30.11.2026 ВКЛЮЧИТЕЛЬНО

Руководитель (уполномоченное лицо) органа по сертификации
 Эксперт (эксперт-аудитор) (эксперты (эксперты-аудиторы))

Хохлов
 (подпись)
Сабас
 (подпись)



Хохлов Дмитрий Игоревич (Ф.И.О.)
 М.П.
 Сабас Евгений Викторович (Ф.И.О.)

ПРИЛОЖЕНИЕ

К СЕРТИФИКАТУ СООТВЕТСТВИЯ № ЕАЭС RU C-RU.НА46.В.02347/21

Серия RU № 0854710

Перечень продукции, на которую распространяется действие сертификата соответствия

Код (коды) ТН ВЭД ЕАЭС	Наименование, типы, марки, модели продукции, составные части изделия или комплекса	Обозначение документации, по которой выпускается продукция
9506999000	Детские игровые комплексы детской игровой площадки, артикулы:	ТУ 28.99.32-006-47628378-2021
	Детские игровые комплексы типа Карапуз, Королевство, Полянка, Паровозик, Грузовичок, Счастливое детство, Играйте с нами, Рада, Городок, Дворик детства, Солнышко, Спорт, Остров детства, Навина, Аэроплан, Парусник, Флагман, Фрегат, Пароход, Космопорт, Морской, Замок, Теремок, Шапито, Спортивный Комплекс, Песочный дворик, Азия, СК, Фьюжи, Игротека, Драйв	«Детский Игровой Комплекс»
	<p>В составе с основными элементами:</p> <ul style="list-style-type: none"> Арка А1 1000х600х18 Арка А2 1000х600х18 Арка В1 1040х600х18 Арка В2 1040х1100х18 Арка Д1 1000х150х18 Арка И1 780х330х18 Арка М1 950х560х18 Баскетбольное кольцо (в сборе) Баскетбольное кольцо с креплением сетки Борт диск в ассортименте Брусья 830х185х33 Канат 1500х30 с узлом (в сборе) Канат 1700 с узлом (в сборе) Канат 1700 с узлом (в сборе) Канат 2000х30 с закладной (в сборе) Канат 2500 (в сборе) Канат 2500х30 с закладной (в сборе) Канат 3000х30 с закладной (в сборе) Мост подвесной 1500 Мост прямого 1500х900 Кольцо гимнастическое (в сборе) Крепление счет 400х60х24 Крыша 1000х600х12 Крыша 780х610х12 Крыша 800х610х12 Крыша 1220х1220х12 Лавка 650х230х18 Лаз труба 1200 (1630х940) Лаз-дуга 1200 (в сборе) Лаз-дуга 900 (в сборе) Лестница 1200 (в сборе) Лестница 1200х800 (в сборе) Лестница 1200х820 (в сборе) Лестница 1500х820 (в сборе) Лестница 750 (в сборе) Лестница 900 (в сборе) Мост гнутый 1500х900 (в сборе) Мост гнутый 690 (в сборе) Мост лестница (в сборе) Нога 110-500 Нога 705 с пластиной 150х150 Нога 705 Нога 905х110х50 Нога НН 1-95 с пластиной 150х150 Нога НН 1-95 Нога СК СО Ограждение 600х400 Ограждение 800х790х40 Ограждение 820 Навина Ограждение 820 Ограждение 820х790х40 Ограждение гнутого моста 1660 Ограждение горки 720х250х24 Ограждение горки 820х210х18 Ограждение горки 820х500х18 Ограждение горки 900х210х18 Ограждение горки 900х300х18 Ограждение диск королевство 780х700х18 Ограждение дуга 1680х835х18 Ограждение Навина 820х740х40 Ограждение наклонное 660 левое Ограждение наклонное 910х680 левое 	

Руководитель (уполномоченное
лицо) органа по сертификации

Хохин
(подпись)

Эксперт (эксперт-аудитор)
(эксперты (эксперты-аудиторы))

Савов
(подпись)



Хохлов Дмитрий Игоревич
(ф.и.о.)

Савов Евгений Викторович

(ф.и.о.)

ПРИЛОЖЕНИЕ

К СЕРТИФИКАТУ СООТВЕТСТВИЯ № ЕАЭС RU C-RU.HA46.B.02347/21

Серия RU № 0854711

Перечень продукции, на которую распространяется действие сертификата соответствия

Код (коды) ТН ВЭД ЕАЭС	Наименование, типы, марки, модели продукции, составные части изделия или комплекса	Обозначение документации, по которой выпускается продукция
	Ограждение наклонное Ограждение подвесного моста Ограждение прямого моста 1640 Ограждение с большим отверстием 1000x1000x18 Опора винтового ската с фланцем 200x200 Перекладина 1030 Перекладина 530 Перекладина 800 А Перекладина 800 для подвеса Перекладина 800 с креплением каната Перекладина 800 Перекладина 820 для подвеса Перекладина 820 с креплением каната Перекладина 820 Перекладина П 105 Перекладина П 54 Перекладина П 80 с креплением каната Перекладина П 82 А Перекладина П 82 с креплением каната Перекладина П 82 Перемычка 1122x120x120 Перемычка 1230x120x120 Перемычка подвесного моста 1680 Перила забора 1000x140x18 Перила забора 1680x270x18 Перила забора 780x140x18 Перила мини дуга 1700x1000x32 Подвеска веревочной лестницы 1630 Подвеска каната 1500 Подвеска каната и колец 2400 Подвеска качели 1500 Подвеска качели 1700 Подвеска качели ДИК 01-С Подвеска колец 1500 Подвеска моста подвесного 210x100 Подвесная лестница (в сборе) Подлокотник турника 400x100x18 Подставка под лавку 250x200x24 Подступенок 765x180x18 Пол 1000x1000x18 (100) Пол 1496x1000x18 Пол 1900x1000x18 (100) Пол 1910x1000x18 Пол пандуса 1200x1000x18 Половица 1000x180x18 Полуарка тип А 600x500x18 Решетка 2000x1120 Решетка 2000x1680 Решетка 2010 Рукоход 2000x950x130 с креплением колец Рукоход 600 Рукоход Р1 Рукоход с креплением колец 2000x900 Рукоход с креплением колец Ручка 700x160 Ручка Р1-100 Сетка 1930x1050 (в сборе) Сетка 1930x980 (в сборе) Сиденье дик без спинки (в сборе) Сиденье качели без спинки 2400 (в сборе) Скалолаз наклонный с пластиной 170x46 Скаты винтовой Скаты горки 1200 (в сборе) Скаты горки 1500 (в сборе) Скаты горки 750 (в сборе) Скаты горки 900 (в сборе) Спинка турника 700x300x18 Стартовая площадка винтового ската (в сборе) Стойка 2900x250x185	

Руководитель (уполномоченное
лицо) органа по сертификации

Хохлов
(подпись)

Эксперт (эксперт-аудитор)
(эксперты (эксперты-аудиторы))

М.П.
(подпись)



Хохлов Дмитрий Игоревич
(ф.и.о.)

Савасев Евгений Викторович

(ф.и.о.)

ПРИЛОЖЕНИЕ

К СЕРТИФИКАТУ СООТВЕТСТВИЯ № ЕАЭС RU C-RU.НА46.В.02347/21

Серия RU № 0854712

Перечень продукции, на которую распространяется действие сертификата соответствия

Код (коды) ТН ВЭД ЕАЭС	Наименование, типы, марки, модели продукции, составные части изделия или комплекса	Обозначение документации, по которой выпускается продукция
	Стойка 2940x1745x150 Стойка лестница рукоход 2940x1730x1100 Стойка основная 2940x1730x150 Стойка пандуса левая Стойка пандуса правая Стойка под скалолаз СК 108 2940x1730x1100 Стойка под шит на Дик 3125x1730x350 Стойка с лестницей 2940x1730x1100 Стойка с лестницей основная 2940x1730x1100 Стойка с лестницей торцевая 2900x1705x1000 Стойка с перекладиной СК 102 Стойка с турником 2940x1730x540 Стойка-баскетбольный шит 3085x1725x350 Стойка-баскетбольный шит 3125x1745x350 Стойка-брусья 2900x1725x540 Стойка-брусья 2940x1745x970 Стойка-лестница 2940x1745x950 Стойка-турник 2900x1725x505 Стойка-турник 2940x1745x505 Стойка-шит скалолаз 2900x1725x1120 Стойка-шит скалолаз 2940x1745x1120 Турник 690 Турник 900 Турник 910 Цепь 6мм короткое звено 2300 Шест прямой-2 Шест со спиралью-1 Шест со спиралью-2 Штакетник 700x140x15 Штакетник 700x140x18 Шит 1000x300x18 Шит баскетбольный 1000x900x18 Шит дик дверь 1080x1000x18 Шит ограждение с отверстием 1000x700x18 Шит перегородка 1000x680x18 Шит-скалолаз 1000x1000x18 Шит-скалолаз 1000x750x18 Шит-скалолаз 1420x1000x18 Шит-скалолаз 1820x1180x18 Шит-скалолаз 2000x1000x18 Шит-скалолаз 2260x1000x18 Шит-скалолаз 780x750x18 Шит-скалолаз 900x780x18	

Руководитель (уполномоченное
лицо) органа по сертификации

Эксперт (эксперт-аудитор)
(эксперты (эксперты-аудиторы))

Хохин
(подпись)
Савасев
(подпись)



Хохлов Дмитрий Игоревич
(Ф.И.О.)
Савасев Евгений Викторович
(Ф.И.О.)

(Ф.И.О.)



СЕРТИФИКАТ СООТВЕТСТВИЯ

№ ЕАЭС RU C-RU.HA46.B.02348/21

Серия RU № 0351978

ОРГАН ПО СЕРТИФИКАЦИИ Орган по сертификации оборудования и колесных транспортных средств Общество с ограниченной ответственностью «Эксперт-Сертификация». Место нахождения (адрес юридического лица): 305000, Россия, город Курск, улица Уфимцева, дом 2, помещение 1, офис № 12. Адрес места осуществления деятельности: 305000, РОССИЯ, Курская область, Курск, улица Ленина, дом 60, офис 21. Телефон: +7 4712770491. Адрес электронной почты: info@expert-sertifikaciya.ru. Уникальный номер записи об аккредитации в реестре аккредитованных лиц: RA.RU.10HA46. Дата решения об аккредитации: 27.04.2018.

ЗАЯВИТЕЛЬ ОБЩЕСТВО С ОГРАНИЧЕННОЙ ОТВЕТСТВЕННОСТЬЮ "МИК САМАРА"
 Место нахождения (адрес юридического лица): 443013, Россия, Самарская область, город Самара, проспект Карла Маркса, дом 59, офис 1
 Адрес места осуществления деятельности: 446300, Россия, Самарская область, город Отрадный, промзона Промышленная зона - 1
 Основной государственный регистрационный номер 1216300013489.
 Телефон: 79276506619. Адрес электронной почты: miksamara21@mail.ru

ИЗГОТОВИТЕЛЬ ОБЩЕСТВО С ОГРАНИЧЕННОЙ ОТВЕТСТВЕННОСТЬЮ "МИК САМАРА"
 Место нахождения (адрес юридического лица): 443013, Россия, Самарская область, город Самара, проспект Карла Маркса, дом 59, офис 1
 Адрес места осуществления деятельности по изготовлению продукции: 446300, Россия, Самарская область, город Отрадный, промзона Промышленная зона - 1

ПРОДУКЦИЯ Качалки детской игровой площадки (согласно приложению - бланк № 0854713).
 Продукция изготовлена в соответствии с ТУ 28.99.32-004-47628378-2021 «КАЧАЛКА ДЕТСКОЙ ИГРОВОЙ ПЛОЩАДКИ».

Серийный выпуск

КОД ТН ВЭД ЕАЭС 9506999000

СООТВЕТСТВУЕТ ТРЕБОВАНИЯМ Технического регламента Евразийского экономического союза «О безопасности оборудования для детских игровых площадок» (ТР ЕАЭС 042/2017)



СЕРТИФИКАТ СООТВЕТСТВИЯ ВЫДАН НА ОСНОВАНИИ Протоколов испытаний №№ 4295/2021, 4296/2021, 4297/2021 от 29.11.2021 года, выданных Испытательной лабораторией «АвтоТракторные Средства» Испытательного центра Общество с ограниченной ответственностью «ПРОММАШ ТЕСТ» (уникальный номер записи об аккредитации в реестре аккредитованных лиц RA RU 21HA71) акта анализ состояния производства от 18.11.2021 года, выданного Органом по сертификации оборудования и колесных транспортных средств Общество с ограниченной ответственностью «Эксперт-Сертификация» комплекта конструкторской документации, комплекта паспортов, расчетов, документов о подтверждении характеристик материалов протоколов испытаний №№ 1054ИЛХП, 1057 ИЛХП, 1058 ИЛХП, 1059 ИЛХП от 22.08.2019 года, №№ 304ЗИЛХП, 304ИЛХП от 28.02.2020 года, выданных Испытательным центром Общества с ограниченной ответственностью «ПРОММАШ ТЕСТ» (уникальный номер записи об аккредитации в реестре аккредитованных лиц RA RU 21BC05), протоколов испытаний №№ АПБ-07-141/12-2019, АПБ-07-142/12-2019 от 19.12.2019 года, выданных Испытательной лабораторией Общества с ограниченной ответственностью «Платинум» (свидетельство о подтверждении компетентности № АПБ-РУ ЖРТ1.ИЛ.007/2), протоколов испытаний №№ АПБ-071/05-2020, АПБ-073/05-2020, АПБ-074/05-2020 от 26.05.2020, № АПБ-078/05-2020 от 29.05.2020 года, выданных Испытательной лабораторией Общества с ограниченной ответственностью «Пожарная сертификационная компания» (свидетельство о подтверждении компетентности № АПБ-РУ ЖРТ1.ИЛ.002/3)

Схема сертификации: 1с

ДОПОЛНИТЕЛЬНАЯ ИНФОРМАЦИЯ Стандарты, обеспечивающие соблюдение требований Технического регламента Евразийского экономического союза «О безопасности оборудования для детских игровых площадок» (ТР ЕАЭС 042/2017): ГОСТ Р 52169-2012 «Оборудование и покрытия детских игровых площадок. Безопасность конструкции и методы испытаний. Общие требования» (пункты 4.2, 4.3), ГОСТ Р 52299-2013 «Оборудование и покрытия детских игровых площадок. Безопасность конструкции и методы испытаний качалок. Общие требования» разделы 5, 6. Назначенный срок службы - 7 лет. Срок хранения - один год с момента изготовления при соблюдении условий хранения. Условия хранения соответствуют 2(С) по ГОСТ 15150

СРОК ДЕЙСТВИЯ С 01.12.2021 ПО 30.11.2026 ВКЛЮЧИТЕЛЬНО

Руководитель (уполномоченное лицо) органа по сертификации

Эксперт (эксперт-аудитор) (эксперты (эксперты-аудиторы))

Хохлов
(подпись)

Сабасьев
(подпись)



Хохлов Дмитрий Игоревич

(Ф.И.О.)

Сабасьев Евгений Викторович

(Ф.И.О.)

ПРИЛОЖЕНИЕ

К СЕРТИФИКАТУ СООТВЕТСТВИЯ № ЕАЭС RU C-RU.НА46.В.02348/21

Серия RU № 0854713

Перечень продукции, на которую распространяется действие сертификата соответствия

Код (коды) ТН ВЭД ЕАЭС	Наименование, типы, марки, модели продукции, составные части изделия или комплекса	Обозначение документации, по которой выпускается продукция
9506999000	Качалки детской игровой площадки:	ТУ 28.99.32-004-47628378-2021 «КАЧАЛКА ДЕТСКОЙ ИГРОВОЙ ПЛОЩАДКИ»
	ИО 03-110, ИО 03-111, ИО 03-114, ИО 03-115, ИО 03-116, ИО 03-117, ИО 03-118, ИО 03-119, ИО 03-001, ИО 04-201, ИО 04-203, ИО 04-204, ИО 04-205, ИО 04-206, ИО 04-211, ИО 04-213, ИО 04-215, ИО 04-216, ИО 04-217, ИО 04-219, ИО 04-220, ИО 04-221, ИО 04-241, ИО 04-242, ИО 04-243, ИО 04-001, ИО 04-002, ИО 04-003, ИО 04-004, ИО 04-005, ИО 04-202, ИО 04-222, ИО 03-002, ИО 04-006, ИО 04-007, ИО 04-008.	

Руководитель (уполномоченное лицо) органа по сертификации

Хохлов
(подпись)

Хохлов Дмитрий Игоревич

Эксперт (эксперт-аудитор) (эксперты (эксперты-аудиторы))

Савасев
(подпись)

Савасев Евгений Викторович



(Ф.И.О.)

ДОБРОВОЛЬНАЯ СЕРТИФИКАЦИЯ ПРОДУКЦИИ

Система добровольной сертификации в области промышленной и экологической безопасности "Промышленный эксперт"
Зарегистрирована Федеральным агентством по техническому регулированию и метрологии 11.04.2016 г.
регистрационный № РОСС RU 31485.04ИДЮ0

СЕРТИФИКАТ СООТВЕТСТВИЯ

№ 04ИДЮ101.RU.C02928

Срок действия с 28.04.2022 по 27.04.2025

№ 1303823

ОРГАН ПО СЕРТИФИКАЦИИ Общества с ограниченной ответственностью «СамараТест». Место нахождения (адрес юридического лица): 443030, РОССИЯ, Самарская область, город Самара, улица Урицкого, дом 19. Адрес места осуществления деятельности: 443030, РОССИЯ, Самарская обл, г Самара, Железнодорожный район, ул. Урицкого, д. 19, комн. 46, 48, 49. Телефон: +7(846)206-03-79. Адрес электронной почты: info@samarasert.ru. Свидетельство о признании компетентности органа по сертификации № РОСС RU.31485.04ИДЮ0.101 от 20.05.2021 года.

ПРОДУКЦИЯ Вспомогательное оборудование для детской игровой площадки.
ТУ 28.99.32-031-47628378-2022
Серийный выпуск

код ОК
034-2014 (КПЕС 2008)
32.30.15

СООТВЕТСТВУЕТ ТРЕБОВАНИЯМ НОРМАТИВНЫХ ДОКУМЕНТОВ

ТУ 28.99.32-031-47628378-2022

код ТН ВЭД
9506999000

ИЗГОТОВИТЕЛЬ ООО «МИК САМАРА»

Юридический адрес: 443013, РФ, Самарская область, г. Самара, Железнодорожный район, проспект Карла Маркса, д. 59, офис 1
Фактический адрес: Самарская область, г. Отрадный, Промзона-1
ИНН: 6311190299



СЕРТИФИКАТ ВЫДАН ООО «МИК САМАРА»

Юридический адрес: 443013, РФ, Самарская область, г. Самара, Железнодорожный район, проспект Карла Маркса, д. 59, офис 1
Фактический адрес: Самарская область, г. Отрадный, Промзона-1
Телефон: +7 9276506619. E-mail: miksamara21@mail.ru
ИНН: 6311190299

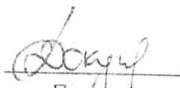
НА ОСНОВАНИИ протокола испытаний № 266-22/04 от 26.04.2022 года, выданного испытательным центром Электротехнических изделий «Строймонтаж» Закрытого акционерного общества Научно-производственный центр «СТРОЙМОНТАЖ»

ДОПОЛНИТЕЛЬНАЯ ИНФОРМАЦИЯ Схема сертификации: 3с



Руководитель органа

Эксперт


Подпись

Д.Г. Докучаев
инициалы, фамилия


Подпись

Ф.Ю. Зубков
инициалы, фамилия

Общество с ограниченной ответственностью
«МИК САМАРА»

**Скамья с подлокотниками
МФ 05-438**

**ПАСПОРТ
МФ 05-438.00.00.000 ПС**

Для детей от 2 лет

ООО «МИК САМАРА»

443013, Россия, Самарская область, г. Самара, Железнодорожный район,

проспект Карла Маркса, д.59,офис 1.

Тел. 8 (927) 892-19-54

E-mail: info@миксамара.рф

Содержание

1	Основные сведения об изделии	3
2	Основные технические данные	3
3	Комплектность	5
4	Сведения о приемке оборудования	5
5	Сведения об упаковке оборудования	5
6	Гарантийные обязательства	5
7	Назначенный срок службы	5
8	Рекламации	6
9	Сведения о хранении	6
10	Сведения о транспортировке оборудования	7
11	Сведения о консервации и расконсервации оборудования при эксплуатации	7
12	Рекомендуемый тип покрытия	8
13	Сведения об учете неисправностей оборудования при эксплуатации	9
14	Сведения об учете технического обслуживания оборудования	10
15	Сведения о ремонте оборудования	11
16	Инструкция по монтажу оборудования	12
17	Правила безопасной эксплуатации	15
18	Инструкция по осмотру и проверке изделия перед началом эксплуатации	15
19	Инструкция по осмотру, обслуживанию и ремонту оборудования	16
20	Сведения об утилизации оборудования	17
21	Особые отметки	17
	Приложение 1	18
	Приложение 2	18
	Приложение 3	18
	Приложение 4	19

1 Основные сведения об изделии

- 1.1 Наименование – Скамья с подлокотниками (далее по тексту – изделие)
1.2 Обозначение – МФ 05-438
1.3 Изготовитель – ООО «МИК САМАРА», 443013, Россия, Самарская область, г. Самара, Железнодорожный район, проспект Карла Маркса, д.59,офис 1.

1.4 Дата изготовления _____

1.5 Нормативные документы, в соответствии с которыми изготовлено изделие: ГОСТ Р 52169-2012, ТР ЕАЭС 042/2017, ТУ 28.99.32-002-15648869-2019.

1.6 Изделие предназначено для детей возраста от 2 лет.

2 Основные технические данные

Таблица 1

Габаритные размеры, мм	Длина	2000
	Ширина	400
	Высота	660
Вес брутто, кг		37,8
Минимальный возраст ребенка, лет		от 2 лет
Климатическое исполнение		У1

ООО «МИК САМАРА» оставляет за собой право вносить конструктивные изменения в свои изделия, связанные с улучшением дизайна и надежностью эксплуатации.



Рис.1 Общий вид

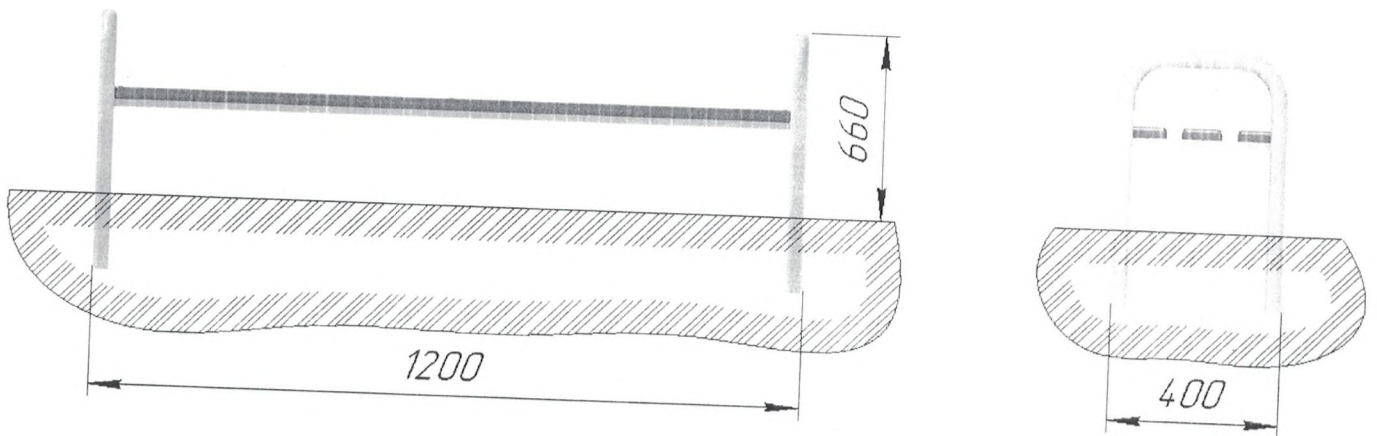


Рис.2 Основные размеры

3 Комплектность

Таблица 2 Составные части

Составные части	Кол-во
Боковина скамьи 1060x400x33/синий	2
Каркас скамьи 1940x330x40/синий	1
Доска 1950x90x40/бежевый	3
Фурнитура на отгрузку МФ 05-438	1

4 Сведения о приемке оборудования

Изделие соответствует ГОСТ Р 52169-2012, ТР ЕАЭС 042/2017, ТУ 28.99.32-002-15648869-2019 и признано годным к эксплуатации.



Минашова Ю.В.
ФИО

[Signature]
личная подпись

Дата выпуска _____

5 Сведения об упаковке оборудования

Изделие упаковано в картон согласно требованиям нормативных документов.

М.П. _____ Дата упаковки _____ Упаковку провел _____
(подпись)

6 Гарантийные обязательства

6.1 Изготовитель гарантирует соответствие изделия требованиям ГОСТ Р 52169-2012, ТР ЕАЭС 042/2017, ТУ 28.99.32-002-15648869-2019 при соблюдении покупателем правил транспортировки, хранения, сборки и эксплуатации.

6.2 Срок гарантии на изделие 12 месяцев со дня поставки (продажи) потребителю.

6.3 Гарантии не распространяются на изделия, поврежденные при перевозке покупателем или несоблюдении правил сборки, эксплуатации, изложенных в настоящем руководстве, в результате нормального износа изделия или его составных частей, в результате вандализма или форс-мажорных обстоятельств.

6.4 При нарушении правил монтажа, эксплуатации, транспортирования и хранения изделия изготовитель не несет ответственности за выход из строя как изделия в целом, так и его отдельных элементов.

6.5 Срок службы изделия не менее 3-х лет.

7 Назначенный срок службы

Назначенный срок службы – 7 лет.

8 Рекламации

8.1 В случае обнаружения дефектов или поломок изделия в период гарантийного срока по вине Производителя (поставщика) составляется Акт-рекламация.

8.2 Акт-рекламация должен содержать:

- наименование изделия и дату выпуска;
- даты получения, монтажа и ввода в эксплуатацию;
- сведения об имевшихся неисправностях.

8.3 Детали, вышедшие из строя и послужившие причиной неисправности, должны быть сохранены до приезда представителя изготовителя.

9 Сведения о хранении

9.1 До установки в рабочее положение изделие хранить в упаковке завода-изготовителя в закрытых сухих помещениях с естественной вентиляцией воздуха. Срок хранения - один год с момента изготовления при соблюдении условий хранения.

9.2 Условия хранения соответствуют 2(С) по ГОСТ 15150-69.

10 Сведения о транспортировке оборудования

Транспортировка изделия производится в упаковке производителя любым видом транспорта, обеспечивающим его сохранность.

11 Сведения о консервации и расконсервации оборудования при эксплуатации

Изделие в процессе эксплуатации консервации не подлежит.

Таблица 3

Дата консервации	Дата расконсервации	Наименование организации, производившей работы	Должность, ФИО и подпись ответственного лица

12 Рекомендуемый тип покрытия

12.1 На поверхности игровой площадки не должно быть посторонних предметов, острых элементов, выступов и травмирующих включений.

12.2 Материалы поверхности игровой площадки с низкими ударопоглощающими свойствами используют только вне области приземления.

12.3 Под изделием игровой площадки с высотой свободного падения более 600 мм должно быть ударопоглощающее покрытие по всей области приземления. При высоте свободного падения менее 600 мм в отдельных местах устраивают ударопоглощающее покрытие. Зона приземления показана на рис. 3

12.4 Рекомендуемый тип покрытий поверхности игровой площадке см. в таблице 4.

Таблица 4

Материал	Размер частиц материала, мм	Минимальная толщина слоя, мм	Критическая высота падения
Разрыхленная земля, дерн	-	-	< 1000
Мульча	20-80	200	< 2000
		300	< 3000
Древесные опилки	5-30	200	< 2000
		300	< 3000
Песок	0,2-2	200	< 2000
		300	< 3000
Гравий	2-8	200	< 2000
		300	< 3000
Резиновые покрытия на твердой поверхности	Плитка		40
Резиновые покрытия на гравии			

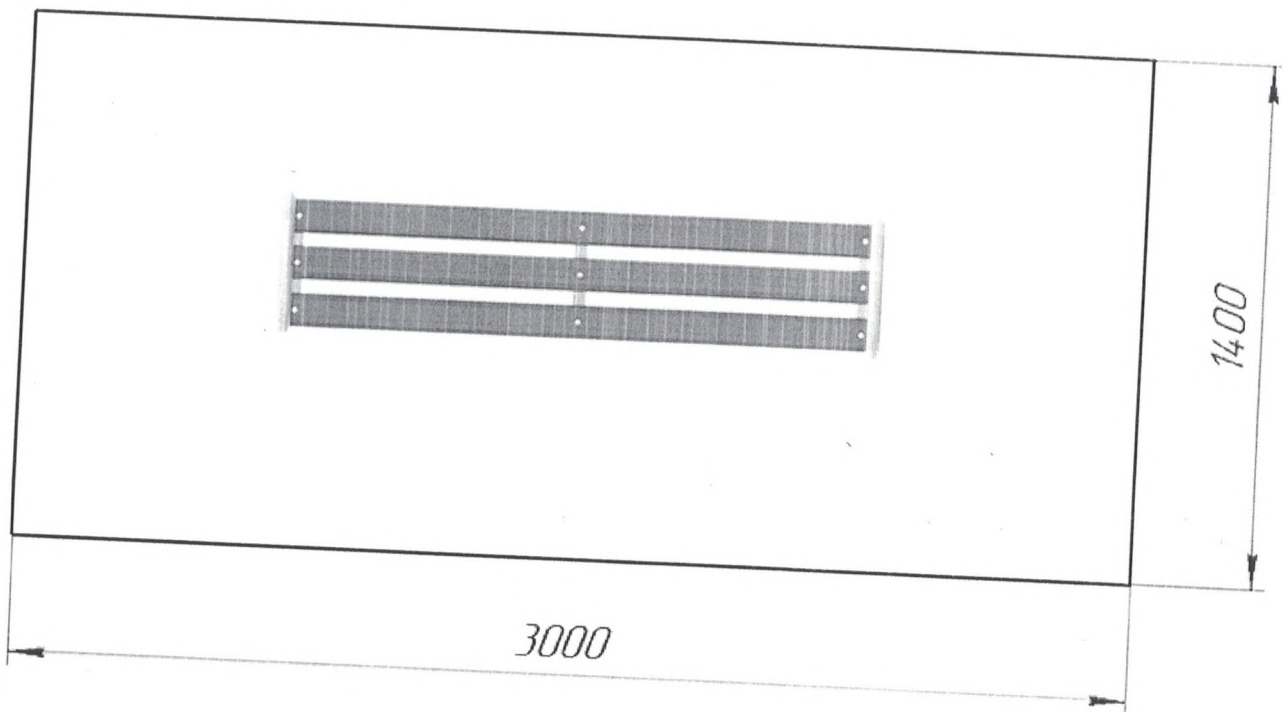


Рис.3 Зона безопасности

13 Сведения об учете неисправностей оборудования при эксплуатации

В случае обнаружения дефектов или поломок детского игрового оборудования в период гарантийного срока по вине изготовителя (поставщика) составляется Акт-рекламация.

Детали, вышедшие из строя и послужившие причиной остановки изделия, должны быть сохранены до приезда представителя изготовителя.

Таблица 5

Дата отказа изделия, его составной части или элемента конструкции	Характер (внешнее проявление) неисправностей	Время работы отказавшей составной части или элемента конструкции, ч	Принятые меры по устранению неисправности (расход ЗИП, направление акта-рекламации)	Должность, инициалы, фамилия и должность ответственного лица	Примечание

14 Сведения об учете технического обслуживания оборудования

Таблица 6

Дата	Замечания по техническому состоянию	Наименование проведенных работ	Должность, инициалы, фамилия и подпись ответственного лица

15 Сведения о ремонте оборудования

Таблица 7

Наименование составной части или элемента конструкции	Основание для проведения ремонта	Дата		Время наработки до ремонта, ч	Наименование организации, проводившей ремонт	Должность, инициалы, фамилия и подпись ответственного лица
		Поставлено в ремонт	Выход из ремонта			

16 Инструкция по монтажу оборудования

16.1 Подготовка к монтажу

Монтаж может проводиться предприятием изготовителем или другими юридическими и физическими лицами, располагающими необходимой для этого материально-технической базой и квалификацией.

Установка проводится на ровной площадке, свободной от насаждений. Размер площадки не менее 3000x1400 мм.

16.2 Перед началом монтажа необходимо:

- изучить документацию;
- проверить комплектность согласно разделу 3 настоящего паспорта;
- распаковать изделие, элементы упаковки утилизировать в соответствии с требованием СанПиН

2.1.7.1322-03;

- законсервированные поверхности должны быть расконсервированы;
- при проведении монтажных работ необходимо соблюдать требования безопасности;
- разложите комплектующие детали на заранее подготовленном месте (стол, участок земли);
- убедитесь, что комплектность поставки совпадает с паспортными данными;
- в процессе сборки необходимы инструменты:

- Ключ S=13x13 мм
- Ключ S=19x19 мм
- Шуруповерт
- Строительный отвес
- Строительный уровень
- Правило 2 м
- Молоток
- Лестница-стремянка
- Сверло Ø5, Ø9, Ø8
- Канцелярский нож
- Рулетка, 30м, 5 м
- Разметочный инструмент
- Лопата штыковая, совковая

Количество инструментов зависит от количества персонала по монтажу.

- При проведении монтажных работ для обеспечения безопасности персонала, выполняющего работы необходимо соблюдать требования действующих СП, СНиП и стандартов по безопасности труда (ССБТ).

16.3 Порядок монтажа

Размеры минимального пространства для размещения оборудования 3000x1400мм

Требования к фундаменту

- подготовить площадку для установки изделия (выровнять грунт по горизонтали);
- разметить площадку, согласно схеме расположения опор (рис.4) и подготовить ямы, размером не менее 400 мм;
- бетонирование должно соответствовать следующим требованиям:
 - элементы должны располагаться на глубине не менее 300 мм от поверхности покрытия игровой площадки;
 - глубина от поверхности покрытия игровой площадки до верха фундамента должна быть не менее 100 мм.

- бетонирование производить согласно схеме бетонирования (рис.5)

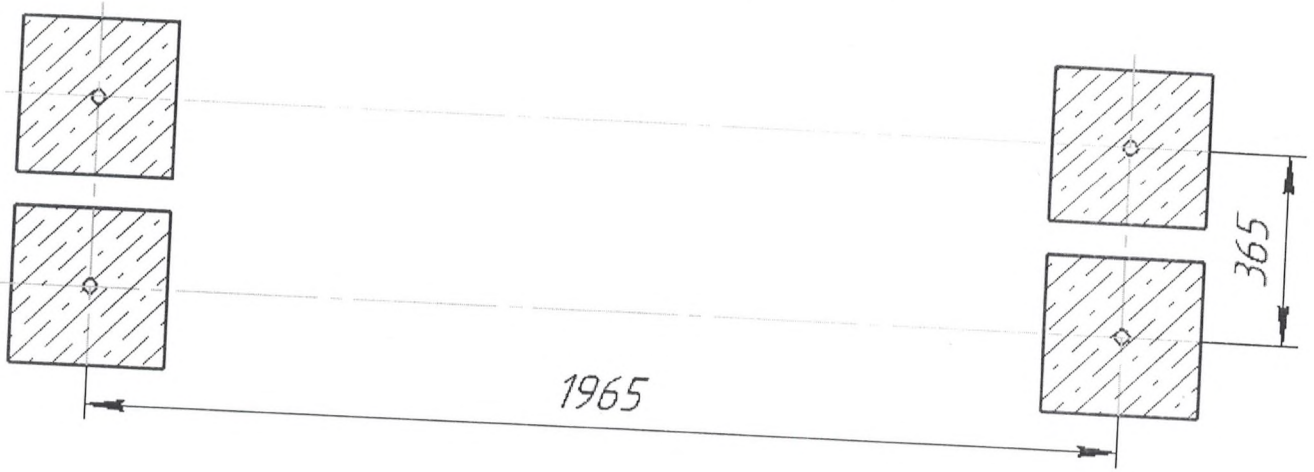


Рис.4 Схема расположения опор

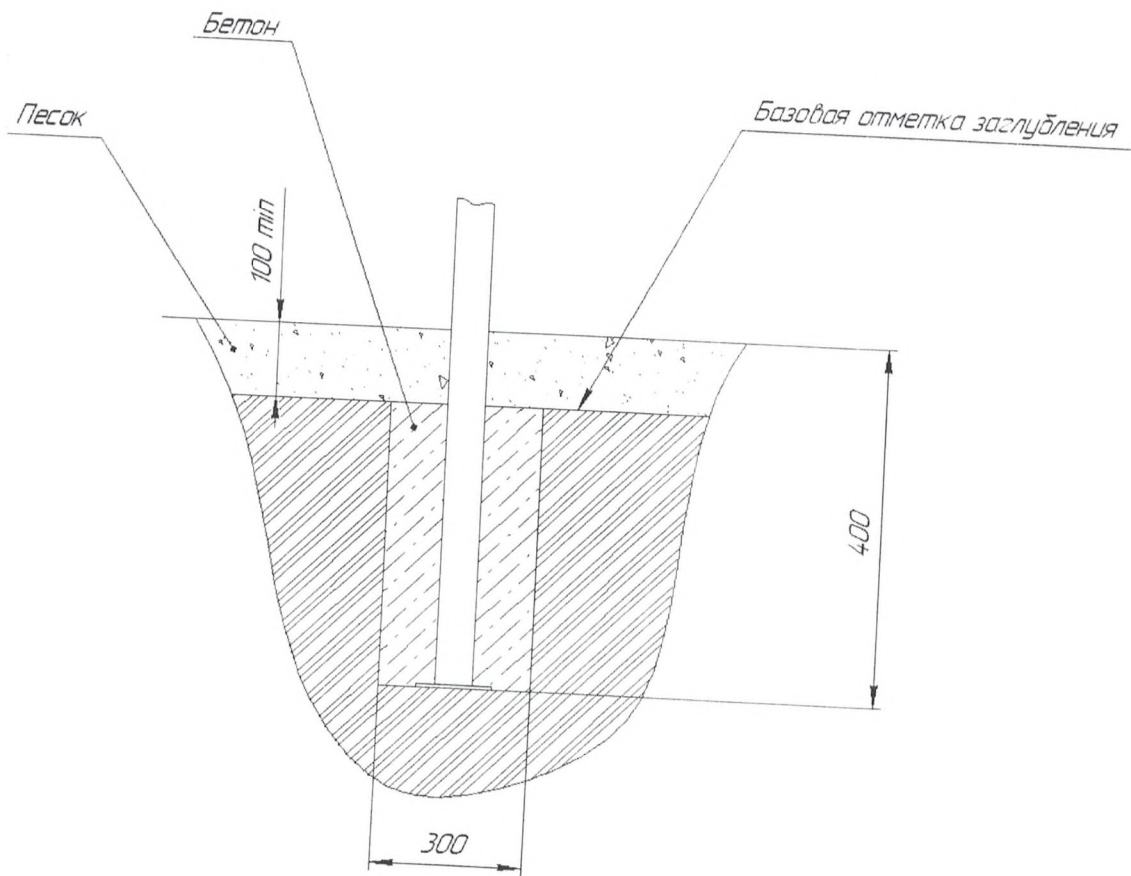


Рис.5 Схема бетонирования

Описание особенностей ландшафта для обеспечения безопасной эксплуатации оборудования

- допустимый перепад по высоте площадки согласно конструктивных особенностей оборудования;
 - для площадок размерами менее 10 м, перепад по высоте в любом направлении не более 50 мм;
 - для площадок размерами более 10 м, перепад по высоте в любом направлении не более 70 мм.
- поверхность игровой площадки должна быть свободна от каких-либо острых, заточенных частей или опасных выступов.
- для сопряжения поверхностей площадки и газона применяются садовые бортовые камни со скошенными или закругленными краями.

Сборка изделия производится в соответствии с рис.6.

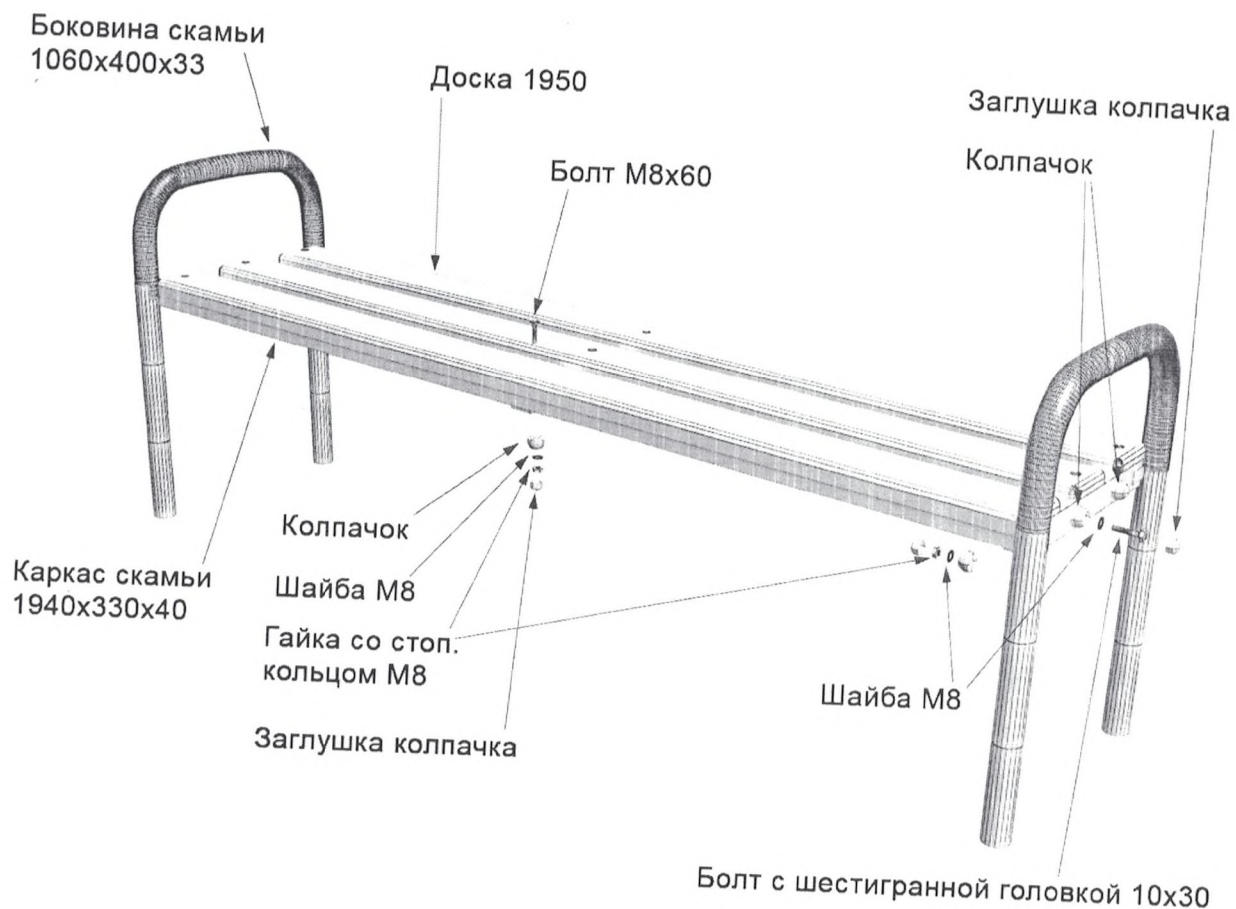


Рис.6 Схема сборки

17 Правила безопасной эксплуатации

17.1 Изделие предназначено для детей в возрасте от 2 лет.

17.2 Изделие используется на детских игровых площадках без постоянного наблюдения оперативным персоналом. В целях обеспечения безопасной эксплуатации оборудования эксплуатант (владелец) должен регулярно проводить визуальный осмотр Изделия с целью выявления повреждений, снижающих прочность несущей конструкции и опасных дефектов, являющихся результатом использования или погодных условий.

17.3 Один раз в три месяца для поддержания рабочего состояния Изделия необходимо проводить осмотр, который включает в себя проведение следующих работ:

- подтяжка креплений;
- подкраска поверхностей.

17.4 На поверхности игровой площадки не должно быть посторонних предметов, острых элементов, выступов и травмирующих включений.

17.5 Материалы поверхности детской игровой площадки с низкими ударопоглощающими свойствами используют только вне области приземления.

ЗАПРЕЩАЕТСЯ:

- пользоваться детским игровым оборудованием без присмотра взрослых, детям младше 5 лет;
- пользоваться детским игровым оборудованием детям, имеющим при себе колющие, режущие предметы;
- использовать игровое оборудование не по назначению, наносить ущерб оборудованию;
- пить и принимать пищу, жевать резинку во время пользования оборудованием;
- мусорить курить, оставлять окурки, приносить и оставлять различные предметы, в том числе стеклянные и пластиковые бутылки;
- нарушать чистоту и порядок.

18 Инструкция по осмотру и проверке изделия перед началом эксплуатации

Перед началом эксплуатации необходимо:

- провести визуальный осмотр Изделия, обратив внимание на:
 - целостность окраски, отсутствие сколов краски и царапин;
 - наличие заглушек на узлах крепления.
- проверить целостность конструкции, узлы крепления и прочность конструкции, наличие всех элементов Изделия.
- проверить отсутствие посторонних предметов на оборудовании и в зоне приземления.
- провести осмотр и проверку целостности ударопоглощающего покрытия в зоне приземления, толщина слоя которого должна соответствовать табличным данным.
- если во время осмотра будут обнаружены какие-то неполадки, то они должны быть немедленно устранены, а если это невозможно, то оборудование должно быть закрыто для детей.

19 Инструкция по осмотру, обслуживанию и ремонту оборудования

Все игровые устройства для детей требуют регулярного осмотра и технического обслуживания. Особенно обращается внимание на оборудование расположенное под открытым небом (особенно в зимние месяцы), а также на оборудование, элементы которого подвержены сильному износу. Для обеспечения длительного срока службы необходимы регулярное техническое обслуживание и своевременный ремонт. Техническое обслуживание и ремонт следует поручать только квалифицированным специалистам.

Следует различать три вида осмотра:

- Ежедневный визуальный осмотр (ежедневно);
- Функциональный осмотр (раз в 3 месяца);
- Ежегодный осмотр (раз в 12 месяцев).

Ежедневный визуальный осмотр:

- ✓ Проверьте оборудование на видимые повреждения и ослабленные элементы;
- ✓ Проверьте игровую зону, зону падения, качения и спуска: не должно быть загрязнений и мусора, твердых предметов в грунте (например, осколков стекла);
- ✓ Проверьте фундамент на повреждения;
- ✓ Проверьте, имеются ли острые края, сломанные и недостающие элементы конструкции;
- ✓ Проверьте наличие и качество ударопоглощающего покрытия площадки.

Функциональный осмотр:

- ✓ Проверка деревянных частей оборудования
- ✓ Проверка лакокрасочного покрытия
- ✓ Проверка износа и стертости металлических элементов
- ✓ Проверка болтовых соединений, смазка подвижных элементов
- ✓ Проверка тросов и веревочных лестниц, при необходимости замена тросов
- ✓ Проверка поверхности спуска, при необходимости ремонт
- ✓ Проверка пластиковых и резиновых элементов, замена при необходимости
- ✓ Проверка крыш и состояния монтажа платформы на наличие зазоров, появившихся вследствие атмосферного воздействия. Коррекция по необходимости.

Ежегодный осмотр:

- ✓ Проверка надежности фундамента и крепления оборудования на нем;
- ✓ Обновление защитного слоя (при необходимости) на деревянных и металлических элементах;
- ✓ Замена соединений, поврежденных износу или коррозии;
- ✓ Особая проверка деревянных элементов подвергающихся атмосферному воздействию, особенно расположенных на земле.

При проведении ремонтных работ проводят замену крепежных деталей, выполняют сварочные работы, замену частей и структурных элементов.

Во время проведения ремонтных работ посторонние лица на детскую игровую площадку не допускаются.

Результаты всех проводимых проверок, технического обслуживания, ремонта и замены элементов оборудования должны быть внесены в соответствующие разделы паспорта оборудования и заверены подписью ответственного лица (Приложения 1-3).

20 Сведения об утилизации оборудования

Оборудование не представляет опасности для жизни, здоровья людей и окружающей среды после окончания срока службы.

Утилизация оборудования производится без принятия специальных мер защиты окружающей среды.

Утилизацию отходов осуществлять в соответствии с требованиями СанПиН 2.1.7.1322-03.

После окончания срока службы оборудования:

- металлические элементы направляются в металлолом без предварительного дифференцирования составляющих материалов;

- элементы из полимерных материалов складировются в целях дальнейшего направления на специализированное предприятие по переработке полимерных материалов;

- элементы из древесины направляются на специализированное предприятие, по переработке древесных отходов;

- элементы из древесины с пропиткой отправляются на сжигание.

21 Особые отметки

Г Р А Ф И К
Ежедневного визуального осмотра

Порядковый номер	Заказчик	Ответственный за ежедневный осмотр	Наименование детского игрового оборудования	Дата осмотра	Результат осмотра	Принятые меры	Подпись ответственного лица
1							
2							
3							

Приложение 2

Г Р А Ф И К
Ежемесячного функционального осмотра

Порядковый номер осмотра	Заказчик	Ответственный за ежемесячный осмотр	Наименование детского игрового оборудования	Дата осмотра	Результат осмотра	Принятые меры	Подпись ответственного лица
1							
2							
3							

Приложение 3

Г Р А Ф И К
Ежегодного основного осмотра

Порядковый номер осмотра	Заказчик	Ответственный за ежемесячный осмотр	Наименование детского игрового оборудования	Дата осмотра	Результат осмотра	Принятые меры	Подпись ответственного лица
1							
2							
3							

А К Т Осмотра и проверки оборудования

№ _____ город _____ от _____ 20__ г.

Владелец _____

Адрес установки _____

Характеристика поверхности:

Перечень оборудования

№	Наименование оборудования	Результат осмотра	Выявленный дефект	Принятые меры	Примечание
1					
2					
3					

Проведенный осмотр и проверка работоспособности оборудования подтверждают его комплектность, соответствие эксплуатационной документации Производителя и возможность безопасной эксплуатации.

Ответственный исполнитель _____

_____ должность

_____ личная подпись

_____ ФИО

М.П.

Общество с ограниченной ответственностью
«МИК САМАРА»

**Спортивный тренажер
Степ+вело
СТ 01-018**

**ПАСПОРТ
СТ 01-018.00.00.000 ПС**

Для подростков от 14 лет и взрослых

ООО «МИК САМАРА»

443013, Россия, Самарская область, г. Самара, Железнодорожный район,

проспект Карла Маркса, д.59,офис 1.

Тел. 8 (927) 892-19-54

E-mail: info@миксамара.рф

Содержание

1	Основные сведения об изделии	3
2	Основные технические данные	3
3	Комплектность	5
4	Сведения о приемке оборудования	5
5	Сведения об упаковке оборудования	5
6	Гарантийные обязательства	6
7	Назначенный срок службы	6
8	Рекламации	6
9	Сведения о хранении	6
10	Сведения о транспортировке оборудования	6
11	Сведения о консервации и расконсервации оборудования при эксплуатации	7
12	Рекомендуемый тип покрытия	8
13	Сведения об учете неисправностей оборудования при эксплуатации	9
14	Сведения об учете технического обслуживания оборудования	10
15	Сведения о ремонте оборудования	11
16	Инструкция по монтажу оборудования	12
17	Правила безопасной эксплуатации	15
18	Инструкция по осмотру и проверке изделия перед началом эксплуатации	15
19	Инструкция по осмотру, обслуживанию и ремонту оборудования	16
20	Сведения об утилизации оборудования	17
21	Особые отметки	17
	Приложение 1	18
	Приложение 2	18
	Приложение 3	18
	Приложение 4	19

1 Основные сведения об изделии

- 1.1 Наименование – Спортивный тренажер Степ+вело (далее по тексту – изделие)
- 1.2 Обозначение – СТ 01-018
- 1.3 Изготовитель – ООО «МИК САМАРА», 443013, Россия, Самарская область, г. Самара, Железнодорожный район, проспект Карла Маркса, д.59,офис 1.
- 1.4 Дата изготовления _____
- 1.5 Нормативные документы, в соответствии с которыми изготовлено изделие: ГОСТ Р 52169-2012, ТР ЕАЭС 042/2017, ТУ 28.99.32-002-15648869-2019.
- 1.6 Изделие предназначено для детей возраста от 14 лет и взрослых.
- 1.7 Данное изделие создает условия обеспечивающие:
- физическое развитие ребенка;
 - воспитание ловкости и смелости;
 - развитие вестибулярного аппарата и координации движений.

2 Основные технические данные

Таблица 1

Габаритные размеры, мм	Длина	1290
	Ширина	780
	Высота	1500
Масса, кг		
Минимальный возраст ребенка, лет		42
Климатическое исполнение		От 14 лет У1

ООО «МИК САМАРА» оставляет за собой право вносить конструктивные изменения в свои изделия, связанные с улучшением дизайна и надежностью эксплуатации.

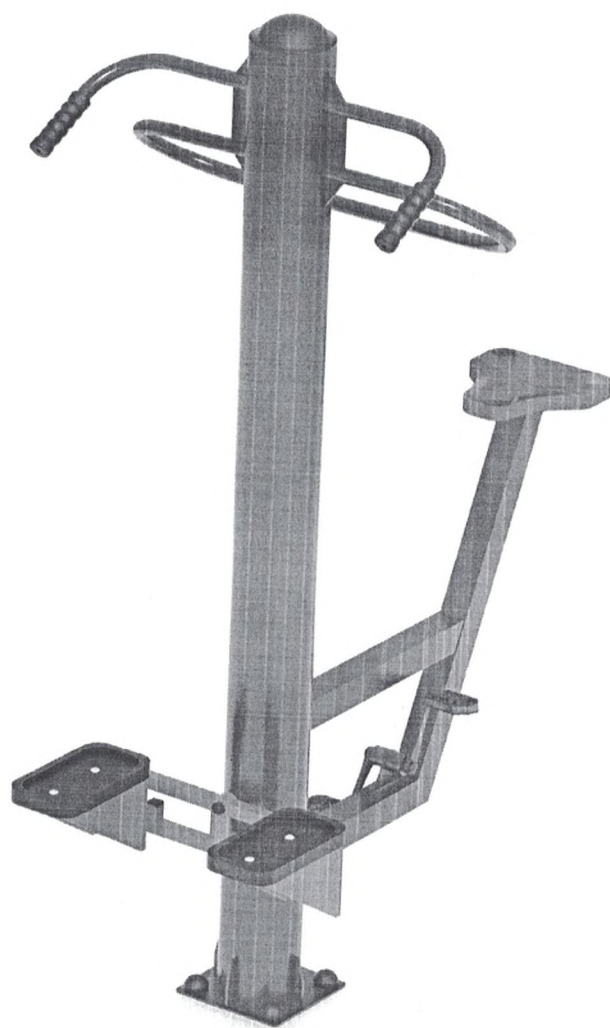


Рис.1 Общий вид

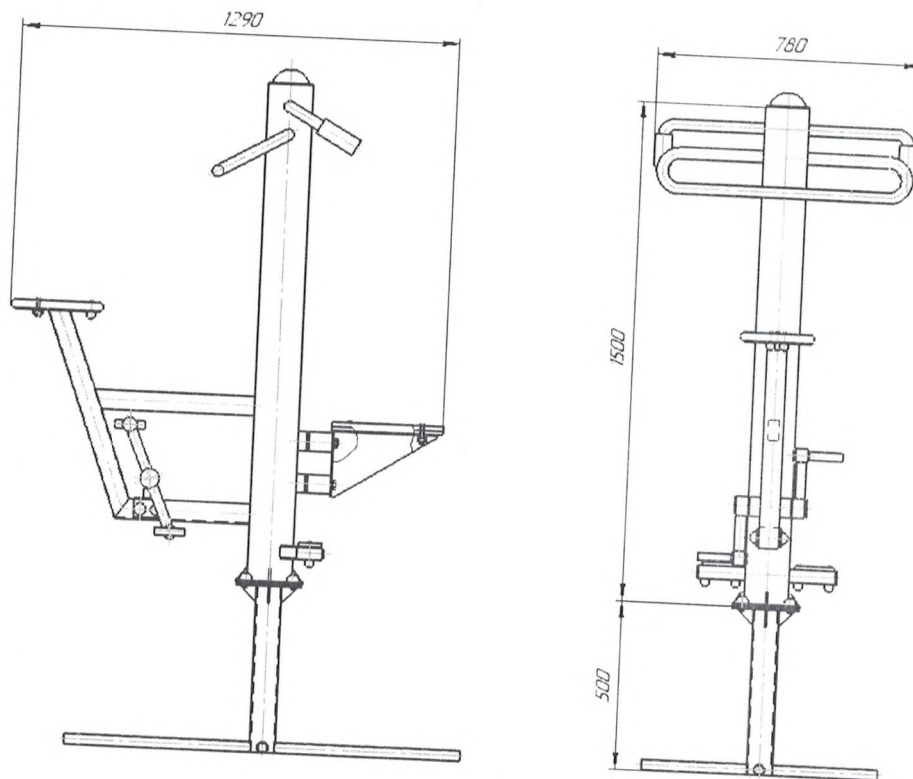


Рис.2 Основные размеры

3 Комплектность

Таблица 2 Составные части

Составные части	Кол-во
Закладная деталь 500x1180/серый	1
Тренажер Степ+вело (в сборе)	1
Фурнитура на отгрузку СТ 01-018	1

4 Сведения о приемке оборудования

Изделие соответствует ГОСТ Р 52169-2012, ТР ЕАЭС 042/2017, ТУ 28.99.32-002-15648869-2019 и признано годным к эксплуатации.



Минамова Роза
 ФИО _____ личная подпись _____

М.П. _____ Дата выпуска _____

5 Сведения об упаковке оборудования

Изделие упаковано в картон согласно требованиям нормативных документов.

М.П. _____ Дата упаковки _____ Упаковку провел _____ (подпись)

6 Гарантийные обязательства

6.1 Изготовитель гарантирует соответствие изделия требованиям ГОСТ Р 52169-2012, ТР ЕАЭС 042/2017, ТУ 28.99.32-002-15648869-2019 при соблюдении покупателем правил транспортировки, хранения, сборки и эксплуатации.

6.2 Срок гарантии на изделие 12 месяцев со дня поставки (продажи) потребителю.

6.3 Гарантии не распространяются на изделия, поврежденные при перевозке покупателем или несоблюдении правил сборки, эксплуатации, изложенных в настоящем руководстве, в результате нормального износа изделия или его составных частей, в результате вандализма или форс-мажорных обстоятельств.

6.4 При нарушении правил монтажа, эксплуатации, транспортирования и хранения изделия изготовитель не несет ответственности за выход из строя как изделия в целом, так и его отдельных элементов.

6.5 Срок службы изделия не менее 3-х лет.

7 Назначенный срок службы

Назначенный срок службы – 7 лет.

8 Рекламации

8.1 В случае обнаружения дефектов или поломок изделия в период гарантийного срока по вине Производителя (поставщика) составляется Акт-рекламация.

8.2 Акт-рекламация должен содержать:

- наименование изделия и дату выпуска;
- даты получения, монтажа и ввода в эксплуатацию;
- сведения об имевшихся неисправностях.

8.3 Детали, вышедшие из строя и послужившие причиной неисправности, должны быть сохранены до приезда представителя изготовителя.

9 Сведения о хранении

9.1 До установки в рабочее положение изделие хранить в упаковке завода-изготовителя в закрытых сухих помещениях с естественной вентиляцией воздуха. Срок хранения - один год с момента изготовления при соблюдении условий хранения.

9.2 Условия хранения соответствуют 2(С) по ГОСТ 15150-69.

10 Сведения о транспортировке оборудования

Транспортировка изделия производится в упаковке производителя любым видом транспорта, обеспечивающим его сохранность.

11 Сведения о консервации и расконсервации оборудования при эксплуатации

Изделие в процессе эксплуатации консервации не подлежит.

Таблица 3

Дата консервации	Дата расконсервации	Наименование организации, производившей работы	Должность, ФИО и подпись ответственного лица

12 Рекомендуемый тип покрытия

12.1 На поверхности игровой площадки не должно быть посторонних предметов, острых элементов, выступов и травмирующих включений.

12.2 Материалы поверхности игровой площадки с низкими ударопоглощающими свойствами используют только вне области приземления.

12.3 Под изделием игровой площадки с высотой свободного падения более 600 мм должно быть ударопоглощающее покрытие по всей области приземления. При высоте свободного падения менее 600 мм в отдельных местах устраивают ударопоглощающее покрытие. Зона приземления показана на рис. 3

12.4 Рекомендуемый тип покрытий поверхности игровой площадке см. в таблице 4.

Таблица 4

Материал	Размер частиц материала, мм	Минимальная толщина слоя, мм	Критическая высота падения
Разрыхленная земля, дерн	-	-	< 1000
Мульча	20-80	200	< 2000
		300	< 3000
Древесные опилки	5-30	200	< 2000
		300	< 3000
Песок	0,2-2	200	< 2000
		300	< 3000
Гравий	2-8	200	< 2000
		300	< 3000
Резиновые покрытия на твердой поверхности		Плитка	40
Резиновые покрытия на гравии			

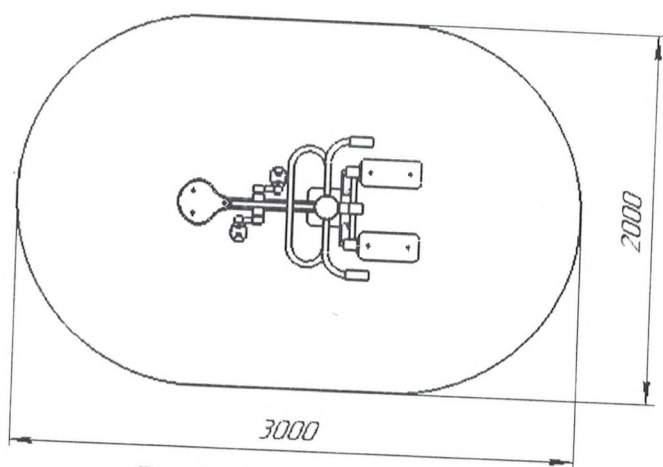


Рис.3 Зона безопасности

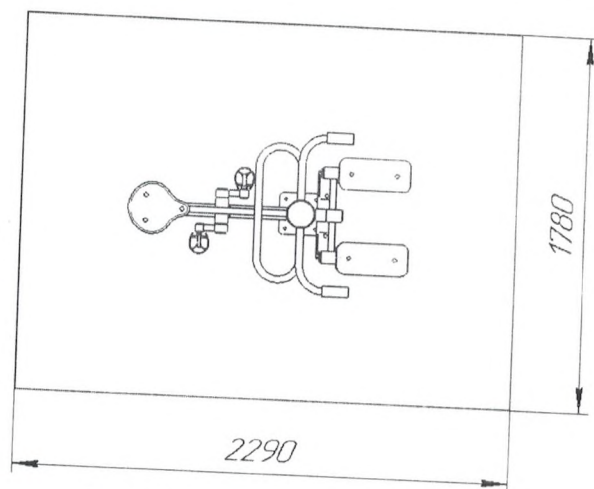


Рис.4 Зона для передвижения

13 Сведения об учете неисправностей оборудования при эксплуатации

В случае обнаружения дефектов или поломок детского игрового оборудования в период гарантийного срока по вине изготовителя (поставщика) составляется Акт-рекламация.

Детали, вышедшие из строя и послужившие причиной остановки изделия, должны быть сохранены до приезда представителя изготовителя.

Таблица 5

Дата отказа изделия, его составной части или элемента конструкции	Характер (внешнее проявление) неисправностей	Время работы отказавшей составной части или элемента конструкции, ч	Принятые меры по устранению неисправности (расход ЗИП, направление акта-рекламации)	Должность, инициалы, фамилия и должность ответственного лица	Примечание

14 Сведения об учете технического обслуживания оборудования

Таблица 6

Дата	Замечания по техническому состоянию	Наименование проведенных работ	Должность, инициалы, фамилия и подпись ответственного лица

15 Сведения о ремонте оборудования

Таблица 7

Наименование составной части или элемента конструкции	Основание для проведения ремонта	Дата		Время наработки до ремонта, ч	Наименование организации, проводившей ремонт	Должность, инициалы, фамилия и подпись ответственного лица
		Поставлено в ремонт	Выход из ремонта			

16 Инструкция по монтажу оборудования

16.1 Подготовка к монтажу

Монтаж может проводиться предприятием изготовителем или другими юридическими и физическими лицами, располагающими необходимой для этого материально-технической базой и квалификацией.

Установка проводится на ровной площадке, свободной от насаждений. Размер площадки не менее 3000x2000 мм.

16.2 Перед началом монтажа необходимо:

- изучить документацию;
- проверить комплектность согласно разделу 3 настоящего паспорта;
- распаковать изделие, элементы упаковки утилизировать в соответствии с требованием СанПиН

2.1.7.1322-03;

- законсервированные поверхности должны быть расконсервированы;
- при проведении монтажных работ необходимо соблюдать требования безопасности;
- разложите комплектующие детали на заранее подготовленном месте (стол, участок земли);
- убедитесь, что комплектность поставки совпадает с паспортными данными;
- в процессе сборки необходимы инструменты:

- Ключ S=13x13 мм
- Ключ S=19x19 мм
- Шуруповерт
- Строительный отвес
- Строительный уровень
- Правило 2 м
- Молоток
- Лестница-стремянка
- Сверло Ø5, Ø9, Ø8
- Канцелярский нож
- Рулетка, 30м, 5 м
- Разметочный инструмент
- Лопата штыковая, совковая

Количество инструментов зависит от количества персонала по монтажу.

- При проведении монтажных работ для обеспечения безопасности персонала, выполняющего работы необходимо соблюдать требования действующих СП, СНиП и стандартов по безопасности труда (ССБТ).

16.3 Порядок монтажа

Размеры минимального пространства для размещения оборудования 3000x2000 мм

Требования к фундаменту

- подготовить площадку для установки изделия (выровнять грунт по горизонтали);
- разметить площадку (рис.5) и подготовить яму 1280x800x500;
- бетонирование должно соответствовать следующим требованиям:
 - элементы должны располагаться на глубине не менее 400 мм от поверхности покрытия игровой площадки;
 - глубина от поверхности покрытия игровой площадки до верха фундамента должна быть не менее 100 мм.

- бетонирование производить согласно схеме бетонирования (рис.6)

Требования к анкерному креплению

- изделие устанавливают строго горизонтально на глубине 70 мм ниже уровня поверхности игровой площадки;
- для крепления применяют анкерные элементы с заостренным концом (труба Ду25 и арматура 16 длиной $L=500$ мм);
- анкерные элементы забивают в отверстия крепежных пластин под углом 45° относительно вертикальной оси в перпендикулярной плоскости перемещения ребенка по детскому игровому комплексу.
- верхний край анкерного элемента не должен выступать за плоскости крепежной пластины.
- верхний край анкера приваривают к крепежной пластине по контуру. В местах сварки наносят защитное покрытие для предотвращения коррозии.

После завершения монтажных работ восстанавливают покрытие игровой площадки.

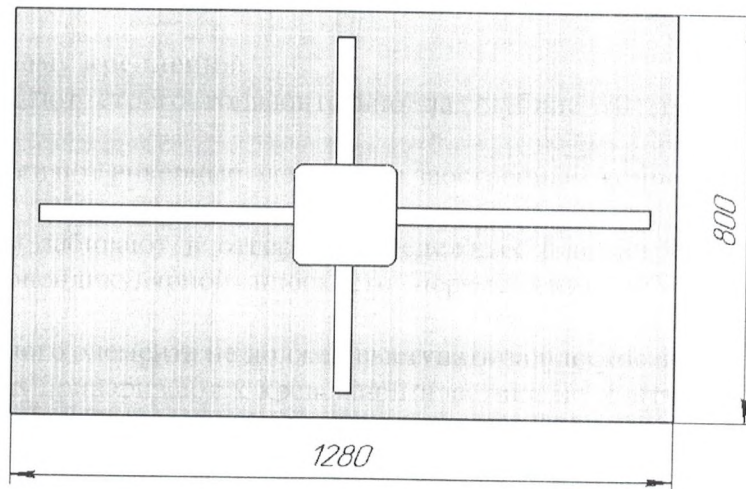


Рис.5 Схема фундамента

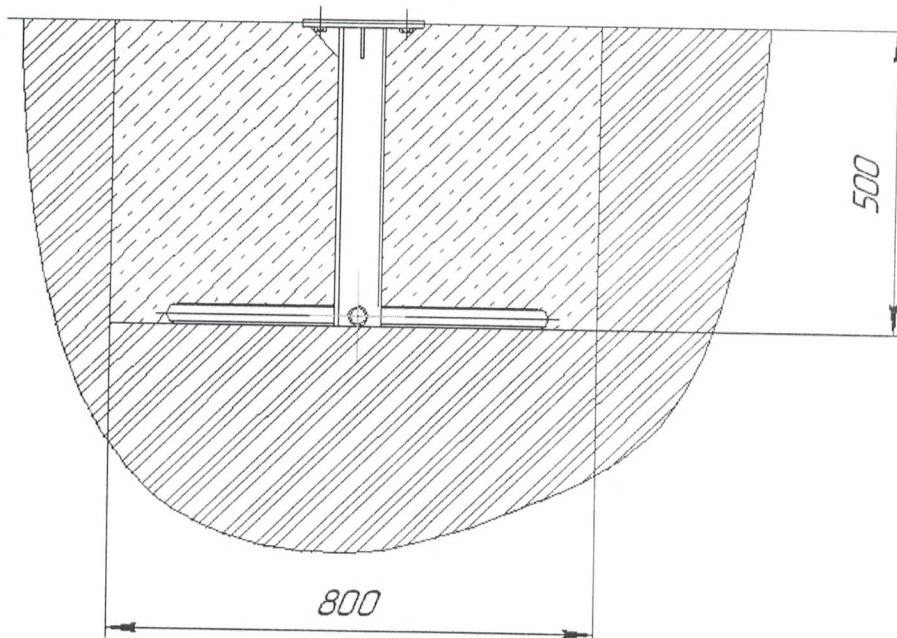


Рис.6 Схема бетонирования

Описание особенностей ландшафта для обеспечения безопасной эксплуатации оборудования

- допустимый перепад по высоте площадки согласно конструктивных особенностей оборудования;
- для площадок размерами менее 10 м, перепад по высоте в любом направлении не более 50 мм;
- для площадок размерами более 10 м, перепад по высоте в любом направлении не более 70 мм.
- поверхность игровой площадки должна быть свободна от каких-либо острых, заточенных частей или опасных выступов.
- для сопряжения поверхностей площадки и газона применяются садовые бортовые камни со скошенными или закругленными краями.

Сборка изделия осуществляется в соответствии с рис. 7.

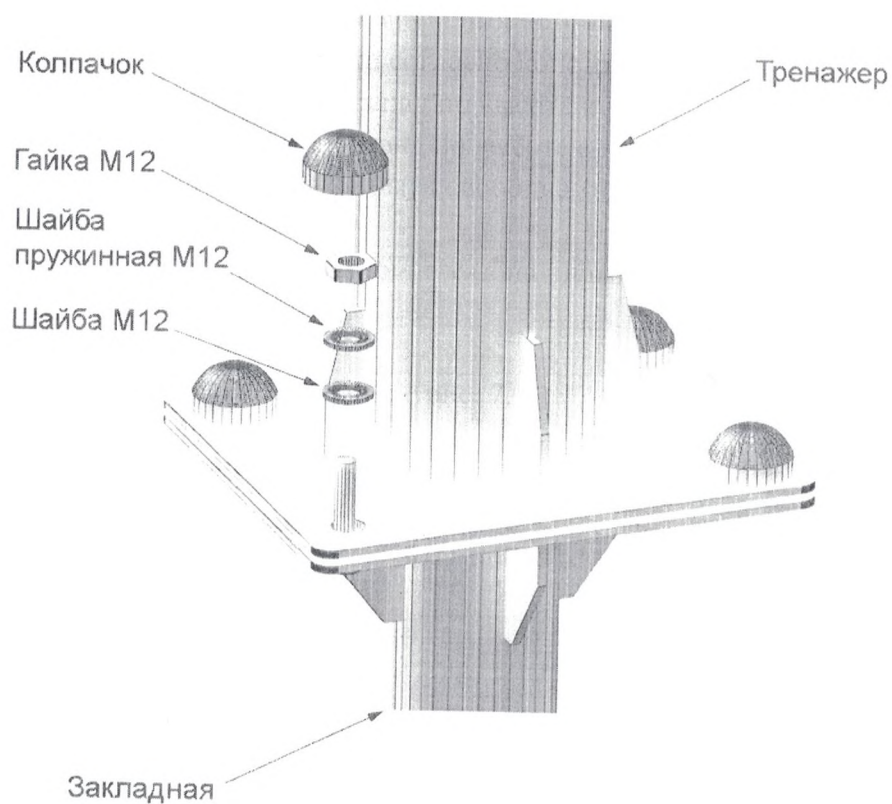


Рис.7 Сборка изделия

17 Правила безопасной эксплуатации

17.1 Изделие предназначено для детей в возрасте от 14 лет и взрослых.

17.2 Изделие используется на детских игровых площадках без постоянного наблюдения оперативным персоналом. В целях обеспечения безопасной эксплуатации оборудования эксплуатант (владелец) должен регулярно проводить визуальный осмотр Изделия с целью выявления повреждений, снижающих прочность несущей конструкции и опасных дефектов, являющихся результатом использования или погодных условий.

17.3 Один раз в три месяца для поддержания рабочего состояния Изделия необходимо проводить осмотр, который включает в себя проведение следующих работ:

- подтяжка креплений;
- подкраска поверхностей.

17.4 На поверхности игровой площадки не должно быть посторонних предметов, острых элементов, выступов и травмирующих включений.

17.5 Материалы поверхности детской игровой площадки с низкими ударопоглощающими свойствами используют только вне области приземления.

ЗАПРЕЩАЕТСЯ:

- пользоваться детским игровым оборудованием без присмотра взрослых, детям младше 5 лет;
- пользоваться детским игровым оборудованием детям, имеющим при себе колющие, режущие предметы;
- слезать с качелей когда она находится в движении;
- раскачиваться на качелях в положении стоя;
- использовать игровое оборудование не по назначению, наносить ущерб оборудованию;
- пить и принимать пищу, жевать резинку во время пользования оборудованием;
- мусорить курить, оставлять окурки, приносить и оставлять различные предметы, в том числе стеклянные и пластиковые бутылки;
- нарушать чистоту и порядок.

18 Инструкция по осмотру и проверке изделия перед началом эксплуатации

Перед началом эксплуатации необходимо:

- провести визуальный осмотр Изделия, обратив внимание на:
 - целостность окраски, отсутствие сколов краски и царапин;
 - наличие заглушек на узлах крепления.
- проверить целостность конструкции, узлы крепления и прочность конструкции, наличие всех элементов Изделия.
- проверить отсутствие посторонних предметов на оборудовании и в зоне приземления.
- провести осмотр и проверку целостности ударопоглощающего покрытия в зоне приземления, толщина слоя которого должна соответствовать табличным данным.
- если во время осмотра будут обнаружены какие-то неполадки, то они должны быть немедленно устранены, а если это невозможно, то оборудование должно быть закрыто для детей.

19 Инструкция по осмотру, обслуживанию и ремонту оборудования

Все игровые устройства для детей требуют регулярного осмотра и технического обслуживания. Особенно обращается внимание на оборудование расположенное под открытым небом (особенно в зимние месяцы), а также на оборудование, элементы которого подвержены сильному износу. Для обеспечения длительного срока службы необходимы регулярное техническое обслуживание и своевременный ремонт. Техническое обслуживание и ремонт следует поручать только квалифицированным специалистам.

Следует различать три вида осмотра:

- Ежедневный визуальный осмотр (ежедневно);
- Функциональный осмотр (раз в 3 месяца);
- Ежегодный осмотр (раз в 12 месяцев).

Ежедневный визуальный осмотр:

- ✓ Проверьте оборудование на видимые повреждения и ослабленные элементы;
- ✓ Проверьте игровую зону, зону падения, качения и спуска: не должно быть загрязнений и мусора, твердых предметов в грунте (например, осколков стекла);
- ✓ Проверьте фундамент на повреждения;
- ✓ Проверьте, имеются ли острые края, сломанные и недостающие элементы конструкции;
- ✓ Проверьте наличие и качество ударопоглощающего покрытия площадки.

Функциональный осмотр:

- ✓ Проверка деревянных частей оборудования
- ✓ Проверка лакокрасочного покрытия
- ✓ Проверка износа и стертости металлических элементов
- ✓ Проверка болтовых соединений, смазка подвижных элементов
- ✓ Проверка тросов и веревочных лестниц, при необходимости замена тросов
- ✓ Проверка поверхности спуска, при необходимости ремонт
- ✓ Проверка пластиковых и резиновых элементов, замена при необходимости
- ✓ Проверка крыш и состояния монтажа платформы на наличие зазоров, появившихся вследствие атмосферного воздействия. Коррекция по необходимости.

Ежегодный осмотр:

- ✓ Проверка надежности фундамента и крепления оборудования на нем;
- ✓ Обновление защитного слоя (при необходимости) на деревянных и металлических элементах;
- ✓ Замена соединений, поврежденных износу или коррозии;
- ✓ Особая проверка деревянных элементов подвергающихся атмосферному воздействию, особенно расположенных на земле.

При проведении ремонтных работ проводят замену крепежных деталей, выполняют сварочные работы, замену частей и структурных элементов.

Во время проведения ремонтных работ посторонние лица на детскую игровую площадку не допускаются.

Результаты всех проводимых проверок, технического обслуживания, ремонта и замены элементов оборудования должны быть внесены в соответствующие разделы паспорта оборудования и заверены подписью ответственного лица (Приложения 1-3).

20 Сведения об утилизации оборудования

Оборудование не представляет опасности для жизни, здоровья людей и окружающей среды после окончания срока службы.

Утилизация оборудования производится без принятия специальных мер защиты окружающей среды.

Утилизацию отходов осуществлять в соответствии с требованиями СанПиН 2.1.7.1322-03.

После окончания срока службы оборудования:

- металлические элементы направляются в металлолом без предварительного дифференцирования составляющих материалов;
- элементы из полимерных материалов складировются в целях дальнейшего направления на специализированное предприятие по переработке полимерных материалов;
- элементы из древесины направляются на специализированное предприятие, по переработке древесных отходов;
- элементы из древесины с пропиткой отправляются на сжигание.

21 Особые отметки

Г Р А Ф И К
Ежедневного визуального осмотра

Порядковый номер	Заказчик	Ответственный за ежедневный осмотр	Наименование детского игрового оборудования	Дата осмотра	Результат осмотра	Принятые меры	Подпись ответственного лица
1							
2							
3							

Приложение 2

Г Р А Ф И К
Ежемесячного функционального осмотра

Порядковый номер осмотра	Заказчик	Ответственный за ежемесячный осмотр	Наименование детского игрового оборудования	Дата осмотра	Результат осмотра	Принятые меры	Подпись ответственного лица
1							
2							
3							

Приложение 3

Г Р А Ф И К
Ежегодного основного осмотра

Порядковый номер осмотра	Заказчик	Ответственный за ежемесячный осмотр	Наименование детского игрового оборудования	Дата осмотра	Результат осмотра	Принятые меры	Подпись ответственного лица
1							
2							
3							

**А К Т
Осмotra и проверки оборудования**

№ _____ город _____ от _____ 20__ г.

Владелец _____
Адрес установки _____

Характеристика поверхности:

Перечень оборудования

№	Наименование оборудования	Результат осмотра	Выявленный дефект	Принятые меры	Примечание
1					
2					
3					

Проведенный осмотр и проверка работоспособности оборудования подтверждают его комплектность, соответствие эксплуатационной документации Производителя и возможность безопасной эксплуатации.

Ответственный исполнитель _____

_____ должность

_____ личная подпись

_____ ФИО

М.П.

Общество с ограниченной ответственностью
«МИК САМАРА»

**Спортивное оборудование
Стойка баскетбольная
СО 07-702**

**ПАСПОРТ
СО 07-702.00.00.000 ПС
Для детей от 6 до 18 лет**

ООО «МИК САМАРА»

443013, Россия, Самарская область, г. Самара, Железнодорожный район,
проспект Карла Маркса, д.59,офис 1.

Тел. 8 (927) 892-19-54

E-mail: info@миксамара.рф

Содержание

1	Основные сведения об изделии.....	3
2	Основные технические данные	3
3	Комплектность.....	6
4	Сведения о приемке оборудования.....	6
5	Сведения об упаковке оборудования.....	6
6	Гарантийные обязательства.....	6
7	Назначенный срок службы	6
8	Рекламации.....	7
9	Сведения о хранении.....	7
10	Сведения о транспортировке оборудования	7
11	Сведения о консервации и расконсервации оборудования при эксплуатации.....	7
12	Рекомендуемый тип покрытия	8
13	Сведения об учете неисправностей оборудования при эксплуатации	9
14	Сведения об учете технического обслуживания оборудования	10
15	Сведения о ремонте оборудования	11
16	Инструкция по монтажу оборудования.....	12
17	Правила безопасной эксплуатации	16
18	Инструкция по осмотру и проверке изделия перед началом эксплуатации	16
19	Инструкция по осмотру, обслуживанию и ремонту оборудования.....	17
20	Сведения об утилизации оборудования	18
21	Особые отметки.....	18
	Приложение 1	19
	Приложение 2	19
	Приложение 3	19
	Приложение 4	20

1 Основные сведения об изделии

1.1 Наименование – Спортивное оборудование Стойка баскетбольная (далее по тексту – изделие)

1.2 Обозначение – СО 07-702

1.3 Изготовитель – ООО «МИК САМАРА», 443013, Россия, Самарская область, г. Самара, Железнодорожный район, проспект Карла Маркса, д.59,офис 1.

1.4 Дата изготовления _____

1.5 Нормативные документы, в соответствии с которыми изготовлено изделие: ГОСТ 55677-2013, ГОСТ 55678-2013, ГОСТ 55679-2013, ГОСТ Р 52169-2012, ТР ЕАЭС 042/2017, ТУ 28.99.32-002-15648869-2019.

1.6 Изделие предназначено для детей возраста от 6 до 18 лет.

1.7 Данное изделие создает условия обеспечивающие:

- физическое развитие ребенка;
- воспитание ловкости и смелости;
- развитие вестибулярного аппарата и координации движений.

2 Основные технические данные

Таблица 1

Габаритные размеры, мм	Длина	1220
	Ширина	1900
	Высота	3600
Вес брутто, кг		83
Минимальный возраст ребенка, лет		от 6 до 18 лет
Климатическое исполнение		У1

ООО «МИК САМАРА» оставляет за собой право вносить конструктивные изменения в свои изделия, связанные с улучшением дизайна и надежностью эксплуатации.



Рис.1 Общий вид

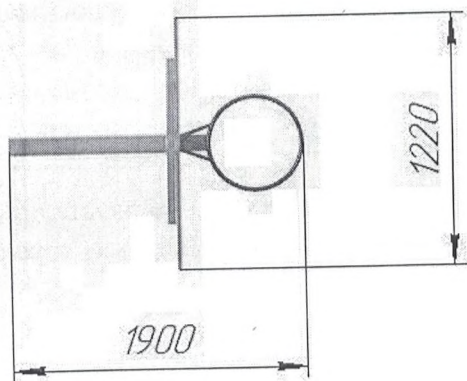
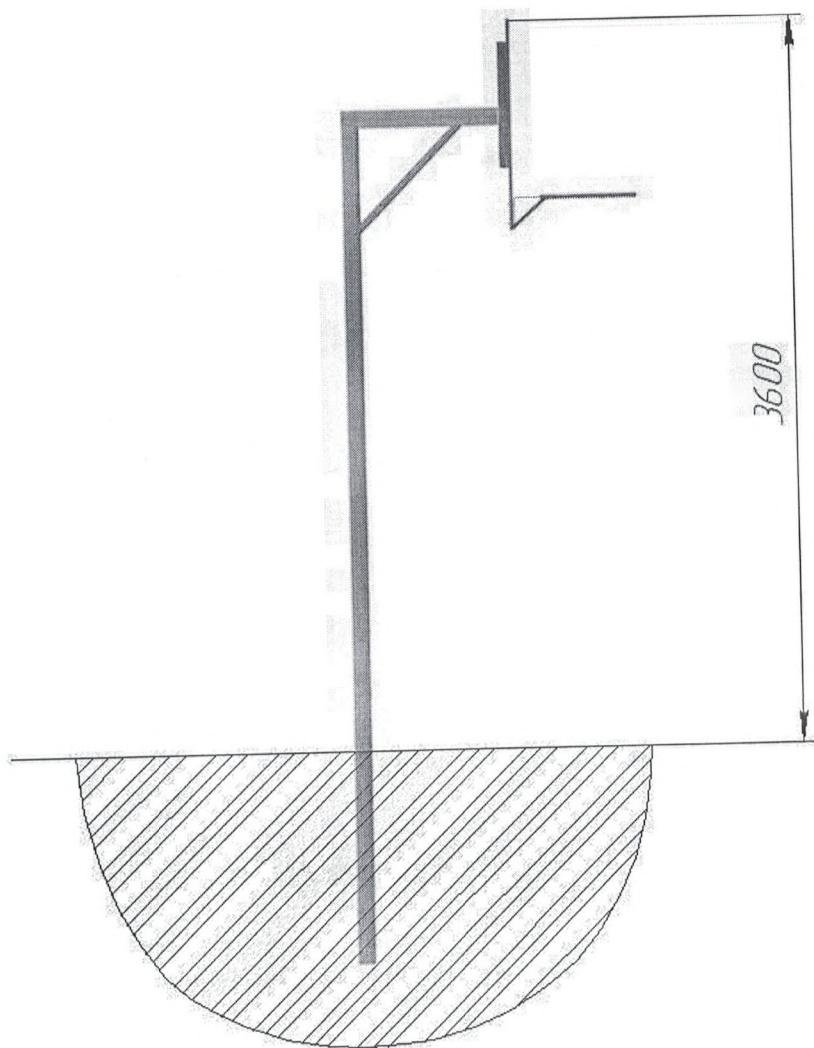


Рис.2 Основные размеры

3 Комплектность

Таблица 2 Составные части

Составные части	Кол-во
Баскетбольное кольцо с креплением сетки/красный	1
Стойка 4000x1330x1080/синий	1
Кронштейн баскетбольный 1200x1080x660/синий	1
Щит баскетбольный 1220x1000x18/белый,синий УФ	1
Фурнитура на отгрузку СО 07-702	1

4 Сведения о приемке оборудования

Изделие соответствует ГОСТ Р 52169-2012, ТР ЕАЭС 042/2017, ТУ 28.99.32-002-15648869-2019 и признано годным к эксплуатации.



Директор

должность

Липатова И. В.

ФИО

Липатова И. В.

личная подпись

Дата выпуска _____

5 Сведения об упаковке оборудования

Изделие упаковано в картон согласно требованиям нормативных документов.

М.П. _____ Дата упаковки _____ Упаковку провел _____
(подпись)

6 Гарантийные обязательства

6.1 Изготовитель гарантирует соответствие изделия требованиям ГОСТ Р 52169-2012, ТР ЕАЭС 042/2017, ТУ 28.99.32-002-15648869-2019 при соблюдении покупателем правил транспортировки, хранения, сборки и эксплуатации.

6.2 Срок гарантии на изделие 12 месяцев со дня поставки (продажи) потребителю.

6.3 Гарантии не распространяются на изделия, поврежденные при перевозке покупателем или несоблюдении правил сборки, эксплуатации, изложенных в настоящем руководстве, в результате нормального износа изделия или его составных частей, в результате вандализма или форс-мажорных обстоятельств.

6.4 При нарушении правил монтажа, эксплуатации, транспортирования и хранения изделия изготовитель не несет ответственности за выход из строя как изделия в целом, так и его отдельных элементов.

6.5 Срок службы изделия не менее 3-х лет.

7 Назначенный срок службы

Назначенный срок службы – 7 лет.

8 Рекламации

8.1 В случае обнаружения дефектов или поломок изделия в период гарантийного срока по вине Производителя (поставщика) составляется Акт-рекламация.

8.2 Акт-рекламация должен содержать:

- наименование изделия и дату выпуска;
- даты получения, монтажа и ввода в эксплуатацию;
- сведения об имевшихся неисправностях.

8.3 Детали, вышедшие из строя и послужившие причиной неисправности, должны быть сохранены до приезда представителя изготовителя.

9 Сведения о хранении

9.1 До установки в рабочее положение изделие хранить в упаковке завода-изготовителя в закрытых сухих помещениях с естественной вентиляцией воздуха. Срок хранения - один год с момента изготовления при соблюдении условий хранения.

9.2 Условия хранения соответствуют 2(С) по ГОСТ 15150-69.

10 Сведения о транспортировке оборудования

Транспортировка изделия производится в упаковке производителя любым видом транспорта, обеспечивающим его сохранность.

11 Сведения о консервации и расконсервации оборудования при эксплуатации

Изделие в процессе эксплуатации консервации не подлежит.

Таблица 3

Дата консервации	Дата расконсервации	Наименование организации, производившей работы	Должность, ФИО и подпись ответственного лица

12 Рекомендуемый тип покрытия

12.1 На поверхности игровой площадки не должно быть посторонних предметов, острых элементов, выступов и травмирующих включений.

12.2 Материалы поверхности игровой площадки с низкими ударопоглощающими свойствами используют только вне области приземления.

12.3 Под изделием игровой площадки с высотой свободного падения более 600 мм должно быть ударопоглощающее покрытие по всей области приземления. При высоте свободного падения менее 600 мм в отдельных местах устраивают ударопоглощающее покрытие. Зона приземления показана на рис. 3.

12.4 Рекомендуемый тип покрытий поверхности игровой площадке см. в таблице 4.

Таблица 4

Материал	Размер частиц материала, мм	Минимальная толщина слоя, мм	Критическая высота падения
Разрыхленная земля, дерн	-	-	< 1000
Мульча	20-80	200	< 2000
		300	< 3000
Древесные опилки	5-30	200	< 2000
		300	< 3000
Песок	0,2-2	200	< 2000
		300	< 3000
Гравий	2-8	200	< 2000
		300	< 3000
Резиновые покрытия на твердой поверхности		Плитка	40
Резиновые покрытия на гравии			

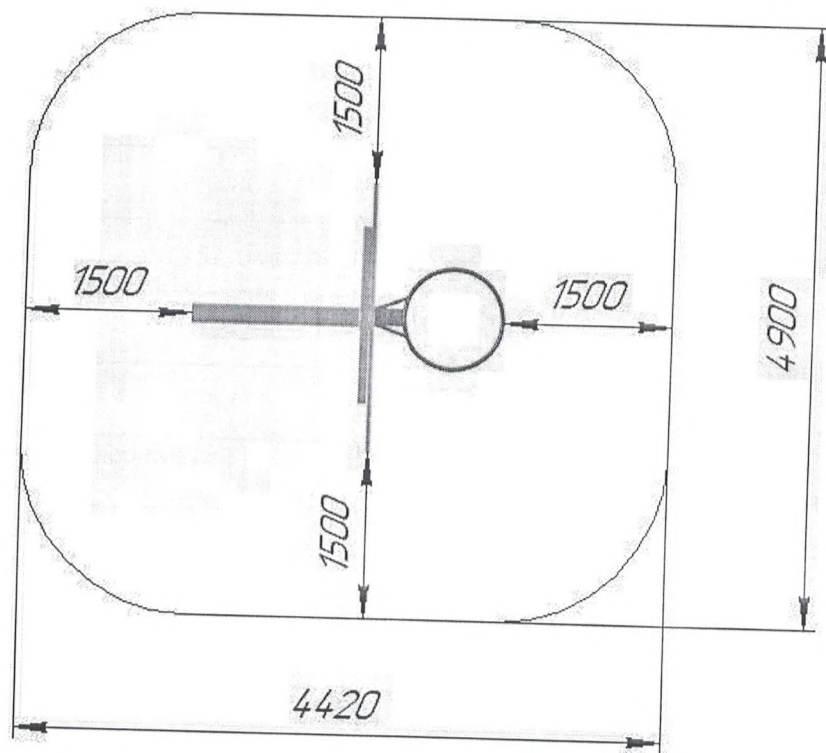


Рис.3 Зона приземления

13 Сведения об учете неисправностей оборудования при эксплуатации

В случае обнаружения дефектов или поломок детского игрового оборудования в период гарантийного срока по вине изготовителя (поставщика) составляется Акт-рекламация.

Детали, вышедшие из строя и послужившие причиной остановки изделия, должны быть сохранены до приезда представителя изготовителя.

Таблица 5

Дата отказа изделия, его составной части или элемента конструкции	Характер (внешнее проявление) неисправностей	Время работы отказавшей составной части или элемента конструкции, ч	Принятые меры по устранению неисправности (расход ЗИП, направление акта-рекламации)	Должность, инициалы, фамилия и должность ответственного лица	Примечание

14 Сведения об учете технического обслуживания оборудования

Таблица 6

Дата	Замечания по техническому состоянию	Наименование проведенных работ	Должность, инициалы, фамилия и подпись ответственного лица

15 Сведения о ремонте оборудования

Таблица 7

Наименование составной части или элемента конструкции	Основание для проведения ремонта	Дата		Время наработки до ремонта, ч	Наименование организации, проводившей ремонт	Должность, инициалы, фамилия и подпись ответственного лица
		Поставлено в ремонт	Выход из ремонта			

16 Инструкция по монтажу оборудования

16.1 Подготовка к монтажу

Монтаж может проводиться предприятием изготовителем или другими юридическими и физическими лицами, располагающими необходимой для этого материально-технической базой и квалификацией.

Установка проводится на ровной площадке, свободной от насаждений. Размер площадки не менее 4900x4220 мм.

16.2 Перед началом монтажа необходимо:

- изучить документацию;
- проверить комплектность согласно разделу 3 настоящего паспорта;
- распаковать изделие, элементы упаковки утилизировать в соответствии с требованием СанПиН

2.1.7.1322-03;

- законсервированные поверхности должны быть расконсервированы;
- при проведении монтажных работ необходимо соблюдать требования безопасности;
- разложите комплектующие детали на заранее подготовленном месте (стол, участок земли);
- убедитесь, что комплектность поставки совпадает с паспортными данными;
- в процессе сборки необходимы инструменты:

- Ключ S=13x13 мм
- Ключ S=19x19 мм
- Шуруповерт
- Строительный отвес
- Строительный уровень
- Правило 2 м
- Молоток
- Лестница-стремянка
- Сверло Ø5, Ø9, Ø8
- Канцелярский нож
- Рулетка, 30м, 5 м
- Разметочный инструмент
- Лопата штыковая, совковая

Количество инструментов зависит от количества персонала по монтажу.

- При проведении монтажных работ для обеспечения безопасности персонала, выполняющего работы необходимо соблюдать требования действующих СП, СНиП и стандартов по безопасности труда (ССБТ).

16.3 Порядок монтажа

Размеры минимального пространства для размещения оборудования 4900x4220 мм

Требования к фундаменту

- подготовить площадку для установки изделия (выровнять грунт по горизонтали);
- разметить площадку и подготовить яму, размером 1550x1080x1000 мм;
- бетонирование должно соответствовать следующим требованиям:
 - элементы должны располагаться на глубине не менее 700 мм от поверхности покрытия игровой площадки;
 - глубина от поверхности покрытия игровой площадки до верха фундамента должна быть не менее 100 мм.

Описание особенностей ландшафта для обеспечения безопасной эксплуатации оборудования

- допустимый перепад по высоте площадки согласно конструктивных особенностей оборудования;
 - для площадок размерами менее 10 м, перепад по высоте в любом направлении не более 50 мм;
 - для площадок размерами более 10 м, перепад по высоте в любом направлении не более 70 мм.
- поверхность игровой площадки должна быть свободна от каких-либо острых, заточенных частей или опасных выступов.
- для сопряжения поверхностей площадки и газона применяются садовые бортовые камни со скошенными или закругленными краями.

Сборка составляющих изделие узлов производится в соответствии с рис.5,6.

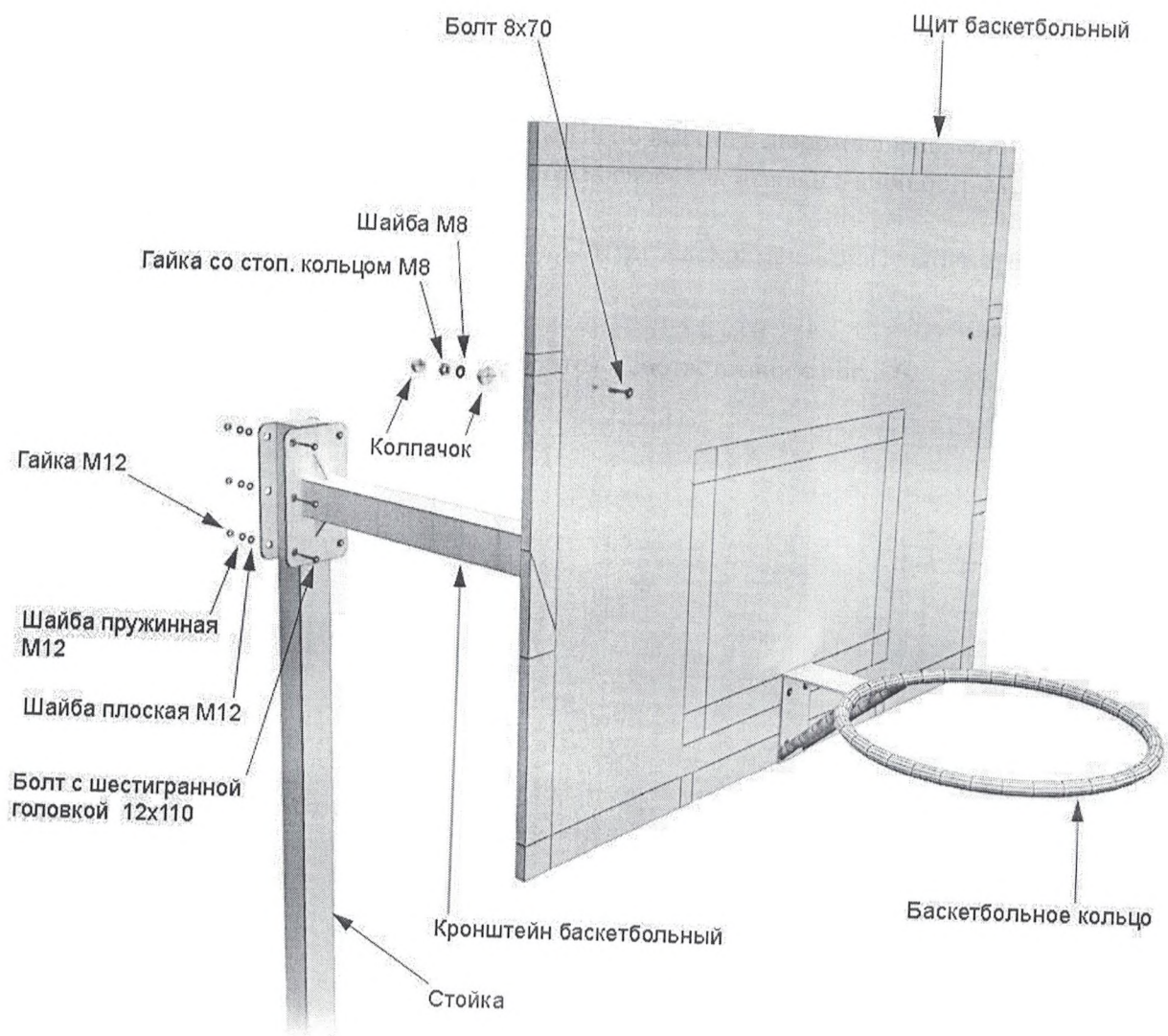


Рис.5 Сборка изделия

- бетонирование производить согласно схеме бетонирования (рис.4)

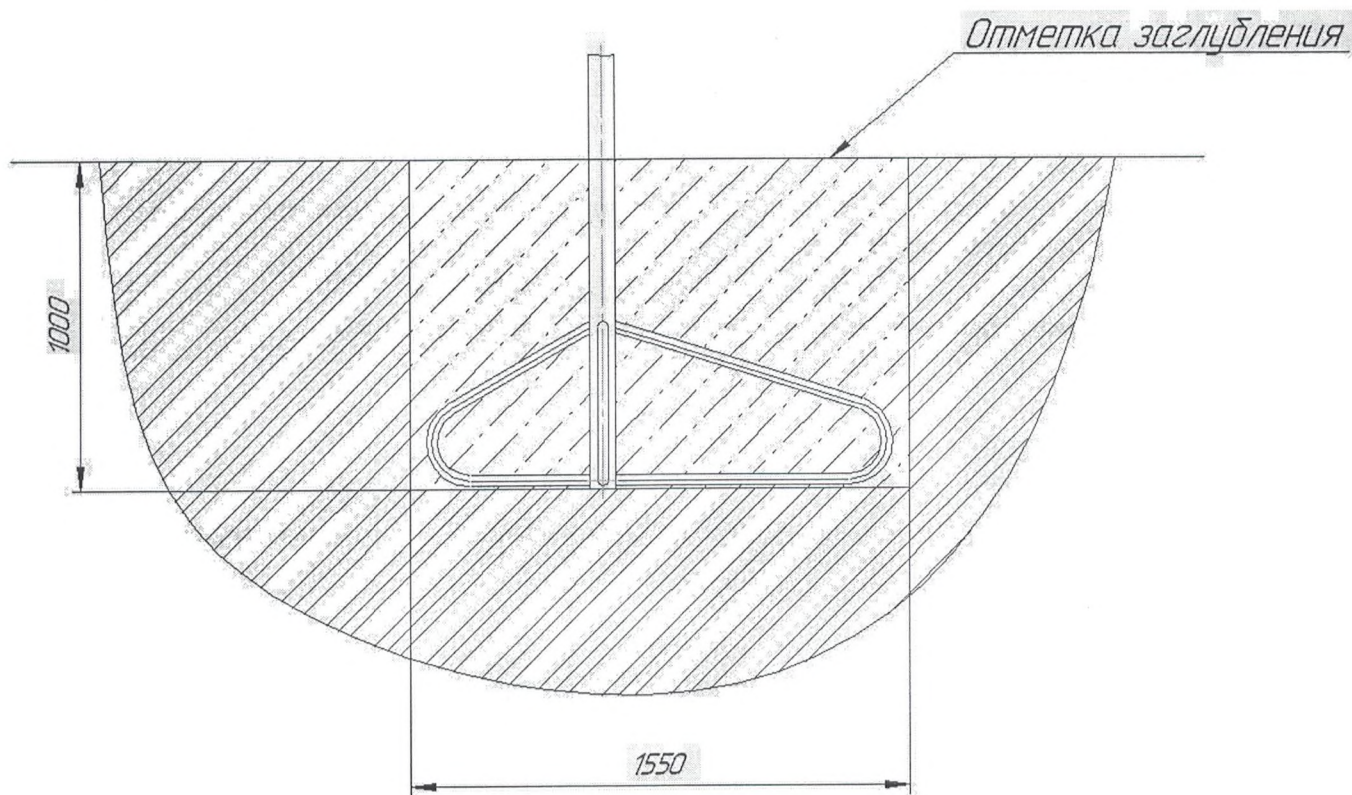


Рис.4 Схема бетонирования

Узел крепления баскетбольного кольца

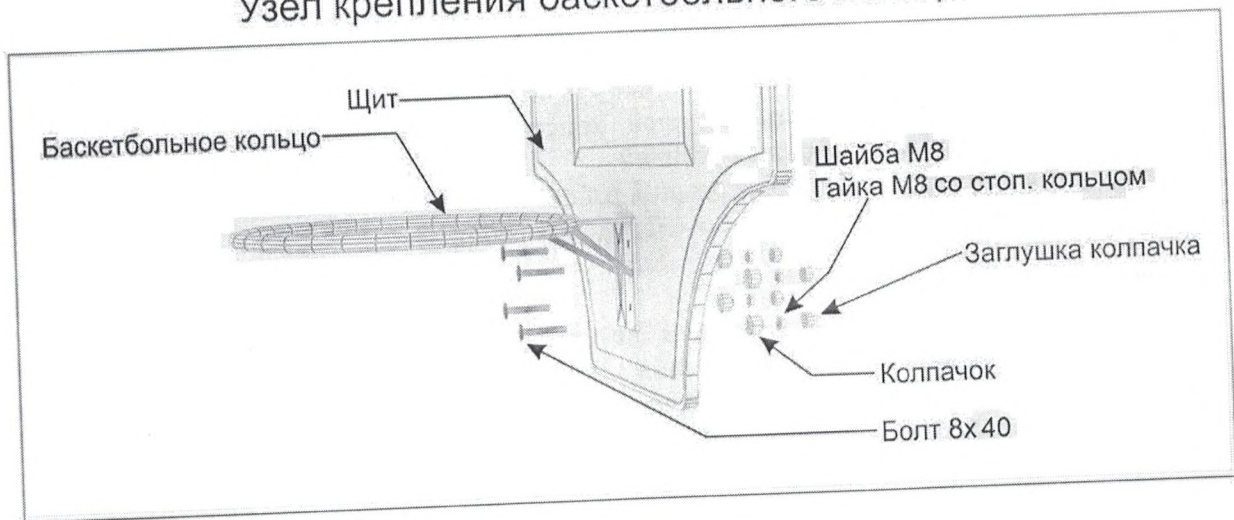


Рис.6 Крепления баскетбольного кольца

17 Правила безопасной эксплуатации

17.1 Изделие предназначено для детей в возрасте от 6 до 18 лет.

17.2 Изделие используется на детских игровых площадках без постоянного наблюдения оперативным персоналом. В целях обеспечения безопасной эксплуатации оборудования эксплуатант (владелец) должен регулярно проводить визуальный осмотр Изделия с целью выявления повреждений, снижающих прочность несущей конструкции и опасных дефектов, являющихся результатом использования или погодных условий.

17.3 Один раз в три месяца для поддержания рабочего состояния Изделия необходимо проводить осмотр, который включает в себя проведение следующих работ:

- подтяжка креплений;
- подкраска поверхностей.

17.4 На поверхности игровой площадки не должно быть посторонних предметов, острых элементов, выступов и травмирующих включений.

17.5 Материалы поверхности детской игровой площадки с низкими ударопоглощающими свойствами используют только вне области приземления.

ЗАПРЕЩАЕТСЯ:

- пользоваться детским игровым оборудованием без присмотра взрослых, детям младше 5 лет;
- пользоваться детским игровым оборудованием детям, имеющим при себе колющие, режущие предметы;
- использовать игровое оборудование не по назначению, наносить ущерб оборудованию;
- пить и принимать пищу, жевать резинку во время пользования оборудованием;
- мусорить курить, оставлять окурки, приносить и оставлять различные предметы, в том числе стеклянные и пластиковые бутылки;
- нарушать чистоту и порядок.

18 Инструкция по осмотру и проверке изделия перед началом эксплуатации

Перед началом эксплуатации необходимо:

- провести визуальный осмотр Изделия, обратив внимание на:
 - целостность окраски, отсутствие сколов краски и царапин;
 - наличие заглушек на узлах крепления.
- проверить целостность конструкции, узлы крепления и прочность конструкции, наличие всех элементов Изделия.
- проверить отсутствие посторонних предметов на оборудовании и в зоне приземления.
- провести осмотр и проверку целостности ударопоглощающего покрытия в зоне приземления, толщина слоя которого должна соответствовать табличным данным.
- если во время осмотра будут обнаружены какие-то неполадки, то они должны быть немедленно устранены, а если это невозможно, то оборудование должно быть закрыто для детей.

19 Инструкция по осмотру, обслуживанию и ремонту оборудования

Все игровые устройства для детей требуют регулярного осмотра и технического обслуживания. Особенно обращается внимание на оборудование расположенное под открытым небом (особенно в зимние месяцы), а также на оборудование, элементы которого подвержены сильному износу. Для обеспечения длительного срока службы необходимы регулярное техническое обслуживание и своевременный ремонт. Техническое обслуживание и ремонт следует поручать только квалифицированным специалистам.

Следует различать три вида осмотра:

- Ежедневный визуальный осмотр (ежедневно);
- Функциональный осмотр (раз в 3 месяца);
- Ежегодный осмотр (раз в 12 месяцев).

Ежедневный визуальный осмотр:

- ✓ Проверьте оборудование на видимые повреждения и ослабленные элементы;
- ✓ Проверьте игровую зону, зону падения, качения и спуска: не должно быть загрязнений и мусора, твердых предметов в грунте (например, осколков стекла);
- ✓ Проверьте фундамент на повреждения;
- ✓ Проверьте, имеются ли острые края, сломанные и недостающие элементы конструкции;
- ✓ Проверьте наличие и качество ударопоглощающего покрытия площадки.

Функциональный осмотр:

- ✓ Проверка деревянных частей оборудования
- ✓ Проверка лакокрасочного покрытия
- ✓ Проверка износа и стертости металлических элементов
- ✓ Проверка болтовых соединений, смазка подвижных элементов
- ✓ Проверка тросов и веревочных лестниц, при необходимости замена тросов
- ✓ Проверка поверхности спуска, при необходимости ремонт
- ✓ Проверка пластиковых и резиновых элементов, замена при необходимости
- ✓ Проверка крыш и состояния монтажа платформы на наличие зазоров, появившихся вследствие атмосферного воздействия. Коррекция по необходимости.

Ежегодный осмотр:

- ✓ Проверка надежности фундамента и крепления оборудования на нем;
- ✓ Обновление защитного слоя (при необходимости) на деревянных и металлических элементах;
- ✓ Замена соединений, поврежденных износу или коррозии;
- ✓ Особая проверка деревянных элементов подвергающихся атмосферному воздействию, особенно расположенных на земле.

При проведении ремонтных работ проводят замену крепежных деталей, выполняют сварочные работы, замену частей и структурных элементов.

Во время проведения ремонтных работ посторонние лица на детскую игровую площадку не допускаются.

Результаты всех проводимых проверок, технического обслуживания, ремонта и замены элементов оборудования должны быть внесены в соответствующие разделы паспорта оборудования и заверены подписью ответственного лица (Приложения 1-3).

20 Сведения об утилизации оборудования

Оборудование не представляет опасности для жизни, здоровья людей и окружающей среды после окончания срока службы.

Утилизация оборудования производится без принятия специальных мер защиты окружающей среды.

Утилизацию отходов осуществлять в соответствии с требованиями СанПиН 2.1.7.1322-03.

После окончания срока службы оборудования:

- металлические элементы направляются в металлолом без предварительного дифференцирования составляющих материалов;
- элементы из полимерных материалов складываются в целях дальнейшего направления на специализированное предприятие по переработке полимерных материалов;
- элементы из древесины направляются на специализированное предприятие, по переработке древесных отходов;
- элементы из древесины с пропиткой отправляются на сжигание.

21 Особые отметки

ГРАФИК
Ежедневного визуального осмотра

Порядковый номер	Заказчик	Ответственный за ежедневный осмотр	Наименование детского игрового оборудования	Дата осмотра	Результат осмотра	Принятые меры	Подпись ответственного лица
1							
2							
3							

ГРАФИК
Ежемесячного функционального осмотра

Порядковый номер осмотра	Заказчик	Ответственный за ежемесячный осмотр	Наименование детского игрового оборудования	Дата осмотра	Результат осмотра	Принятые меры	Подпись ответственного лица
1							
2							
3							

ГРАФИК
Ежегодного основного осмотра

Порядковый номер осмотра	Заказчик	Ответственный за ежемесячный осмотр	Наименование детского игрового оборудования	Дата осмотра	Результат осмотра	Принятые меры	Подпись ответственного лица
1							
2							
3							

**А К Т
Осмotra и проверки оборудования**

№ _____ город _____ от _____ 20__ г.

Владелец _____

Адрес установки _____

Характеристика поверхности: _____

Перечень оборудования

№	Наименование оборудования	Результат осмотра	Выявленный дефект	Принятые меры	Примечание
1					
2					
3					

Проведенный осмотр и проверка работоспособности оборудования подтверждают его комплектность, соответствие эксплуатационной документации Производителя и возможность безопасной эксплуатации.

Ответственный исполнитель _____

должность

личная подпись

ФИО

М.П.

Общество с ограниченной ответственностью
«МИК САМАРА»

**Спортивный тренажер
Тяга верхняя
СТ 01-007**

**ПАСПОРТ
СТ 01-007.00.00.000 ПС**

Для подростков от 14 лет и взрослых

ООО «МИК САМАРА»

443013, Россия, Самарская область, г. Самара, Железнодорожный район,

проспект Карла Маркса, д.59,офис 1.

Тел. 8 (927) 892-19-54

Е-mail: info@миксамара.рф

Содержание

1	Основные сведения об изделии	3
2	Основные технические данные	3
3	Комплектность	5
4	Сведения о приемке оборудования	5
5	Сведения об упаковке оборудования	5
6	Гарантийные обязательства	5
7	Назначенный срок службы	5
8	Рекламации	6
9	Сведения о хранении	6
10	Сведения о транспортировке оборудования	6
11	Сведения о консервации и расконсервации оборудования при эксплуатации	6
12	Рекомендуемый тип покрытия	7
13	Сведения об учете неисправностей оборудования при эксплуатации	8
14	Сведения об учете технического обслуживания оборудования	9
15	Сведения о ремонте оборудования	10
16	Инструкция по монтажу оборудования	11
17	Правила безопасной эксплуатации	15
18	Инструкция по осмотру и проверке изделия перед началом эксплуатации	15
19	Инструкция по осмотру, обслуживанию и ремонту оборудования	16
20	Сведения об утилизации оборудования	17
21	Особые отметки	17
	Приложение 1	18
	Приложение 2	18
	Приложение 3	18
	Приложение 4	19

1 Основные сведения об изделии

1.1 Наименование – Спортивный тренажер Тяга верхняя (далее по тексту – изделие)

1.2 Обозначение – СТ 01-007

1.3 Изготовитель – ООО «МИК САМАРА», 443013, Россия, Самарская область, г. Самара, Железнодорожный район, проспект Карла Маркса, д.59,офис 1.

1.4 Дата изготовления _____

1.5 Нормативные документы, в соответствии с которыми изготовлено изделие: ГОСТ Р 52169-2012, ТР ЕАЭС 042/2017, ТУ 28.99.32-002-15648869-2019.

1.6 Изделие предназначено для детей возраста от 14 лет и взрослых.

1.7 Данное изделие создает условия обеспечивающие:

- физическое развитие ребенка;
- воспитание ловкости и смелости;
- развитие вестибулярного аппарата и координации движений.

2 Основные технические данные

Таблица 1

Габаритные размеры, мм	Длина	1000
	Ширина	700
	Высота	1800
Масса, кг		42
Минимальный возраст ребенка, лет		От 14 лет
Климатическое исполнение		У1

ООО «МИК САМАРА» оставляет за собой право вносить конструктивные изменения в свои изделия, связанные с улучшением дизайна и надежностью эксплуатации.

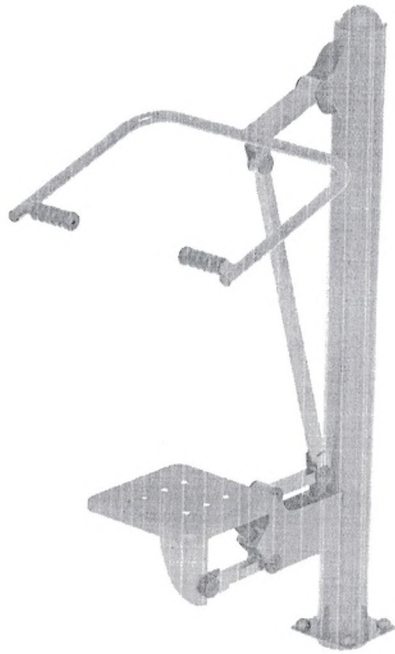


Рис.1 Общий вид

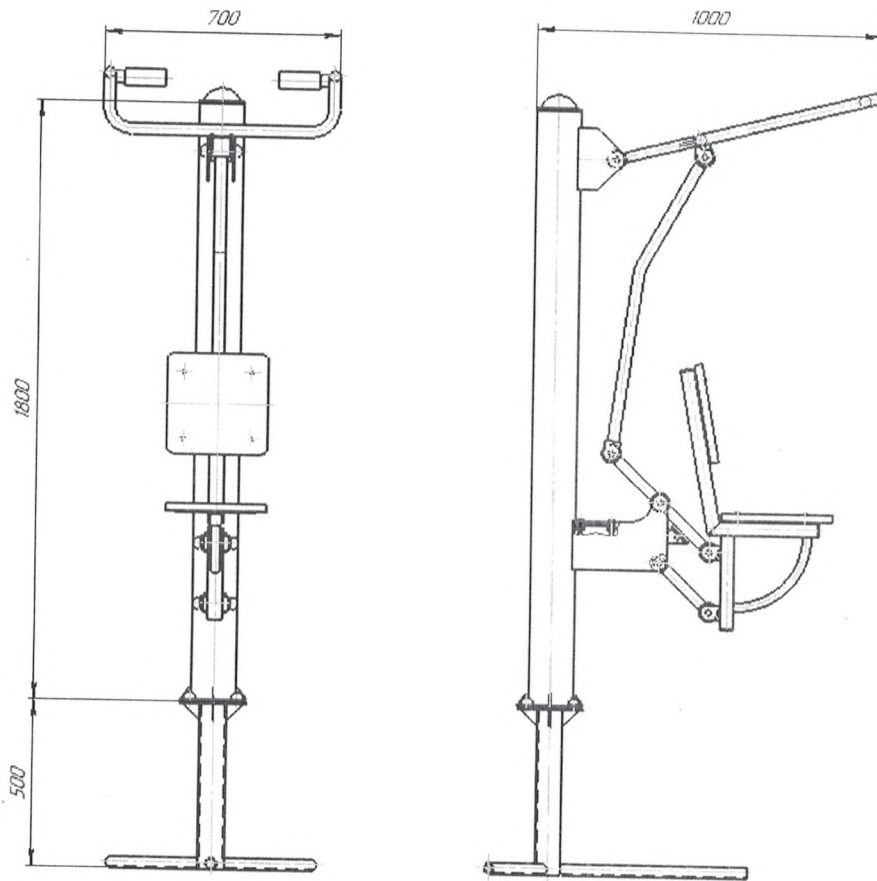


Рис.2 Основные размеры

3 Комплектность

Таблица 2 Составные части

Составные части	Кол-во
Закладная деталь 500x780/серый	1
Тренажер Тяга верхняя (в сборе)	1
Фурнитура на отгрузку СТ 01-007	1

4 Сведения о приемке оборудования

Изделие соответствует ГОСТ Р 52169-2012, ТР ЕАЭС 042/2017, ТУ 28.99.32-002-15648869-2019 и признано годным к эксплуатации.



Минамова Н.В.
ФИО

[Handwritten signature]
личная подпись

Дата выпуска _____

5 Сведения об упаковке оборудования

Изделие упаковано в картон согласно требованиям нормативных документов.

М.П. _____ Дата упаковки _____ Упаковку провел _____ (подпись)

6 Гарантийные обязательства

6.1 Изготовитель гарантирует соответствие изделия требованиям ГОСТ Р 52169-2012, ТР ЕАЭС 042/2017, ТУ 28.99.32-002-15648869-2019 при соблюдении покупателем правил транспортировки, хранения, сборки и эксплуатации.

6.2 Срок гарантии на изделие 12 месяцев со дня поставки (продажи) потребителю.

6.3 Гарантии не распространяются на изделия, поврежденные при перевозке покупателем или несоблюдении правил сборки, эксплуатации, изложенных в настоящем руководстве, в результате нормального износа изделия или его составных частей, в результате вандализма или форс-мажорных обстоятельств.

6.4 При нарушении правил монтажа, эксплуатации, транспортирования и хранения изделия изготовитель не несет ответственности за выход из строя как изделия в целом, так и его отдельных элементов.

6.5 Срок службы изделия не менее 3-х лет.

7 Назначенный срок службы

Назначенный срок службы – 7 лет.

8 Рекламации

8.1 В случае обнаружения дефектов или поломок изделия в период гарантийного срока по вине Производителя (поставщика) составляется Акт-рекламация.

8.2 Акт-рекламация должен содержать:

- наименование изделия и дату выпуска;
- даты получения, монтажа и ввода в эксплуатацию;
- сведения об имевшихся неисправностях.

8.3 Детали, вышедшие из строя и послужившие причиной неисправности, должны быть сохранены до приезда представителя изготовителя.

9 Сведения о хранении

9.1 До установки в рабочее положение изделие хранить в упаковке завода-изготовителя в закрытых сухих помещениях с естественной вентиляцией воздуха. Срок хранения - один год с момента изготовления при соблюдении условий хранения.

9.2 Условия хранения соответствуют 2(С) по ГОСТ 15150-69.

10 Сведения о транспортировке оборудования

Транспортировка изделия производится в упаковке производителя любым видом транспорта, обеспечивающим его сохранность.

11 Сведения о консервации и расконсервации оборудования при эксплуатации

Изделие в процессе эксплуатации консервации не подлежит.

Таблица 3

Дата консервации	Дата расконсервации	Наименование организации, производившей работы	Должность, ФИО и подпись ответственного лица

12 Рекомендуемый тип покрытия

12.1 На поверхности игровой площадки не должно быть посторонних предметов, острых элементов, выступов и травмирующих включений.

12.2 Материалы поверхности игровой площадки с низкими ударопоглощающими свойствами используют только вне области приземления.

12.3 Под изделием игровой площадки с высотой свободного падения более 600 мм должно быть ударопоглощающее покрытие по всей области приземления. При высоте свободного падения менее 600 мм в отдельных местах устраивают ударопоглощающее покрытие. Зона приземления показана на рис. 3

12.4 Рекомендуемый тип покрытий поверхности игровой площадке см. в таблице 4.

Таблица 4

Материал	Размер частиц материала, мм	Минимальная толщина слоя, мм	Критическая высота падения
Разрыхленная земля, дерн	-	-	< 1000
Мульча	20-80	200	< 2000
		300	< 3000
Древесные опилки	5-30	200	< 2000
		300	< 3000
Песок	0,2-2	200	< 2000
		300	< 3000
Гравий	2-8	200	< 2000
		300	< 3000
Резиновые покрытия на твердой поверхности		Плитка	40
Резиновые покрытия на гравии			

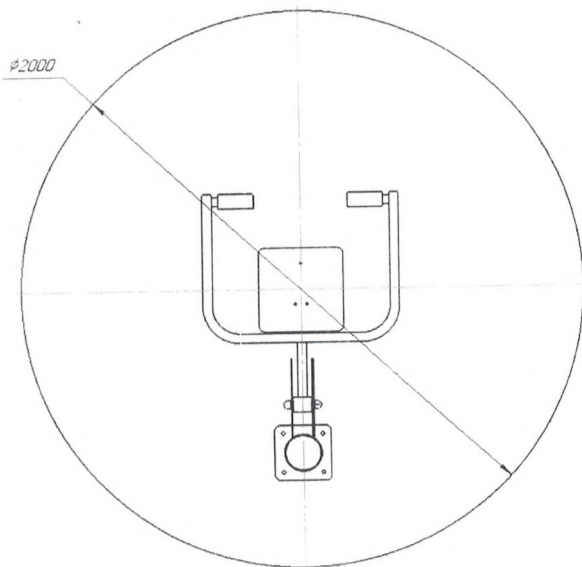


Рис.3 Зона безопасности

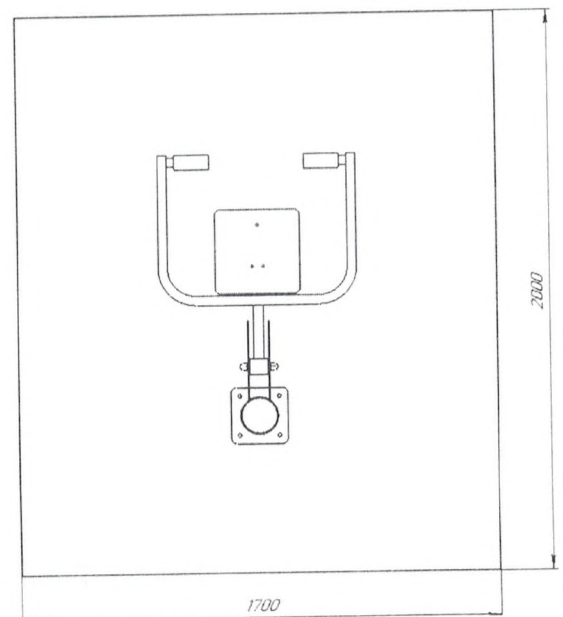


Рис.4 Зона для передвижения

13 Сведения об учете неисправностей оборудования при эксплуатации

В случае обнаружения дефектов или поломок детского игрового оборудования в период гарантийного срока по вине изготовителя (поставщика) составляется Акт-рекламация.

Детали, вышедшие из строя и послужившие причиной остановки изделия, должны быть сохранены до приезда представителя изготовителя.

Таблица 5

Дата отказа изделия, его составной части или элемента конструкции	Характер (внешнее проявление) неисправностей	Время работы отказавшей составной части или элемента конструкции, ч	Принятые меры по устранению неисправности (расход ЗИП, направление акта-рекламации)	Должность, инициалы, фамилия и должность ответственного лица	Примечание

14 Сведения об учете технического обслуживания оборудования

Таблица 6

Дата	Замечания по техническому состоянию	Наименование проведенных работ	Должность, инициалы, фамилия и подпись ответственного лица

15 Сведения о ремонте оборудования

Таблица 7

Наименование составной части или элемента конструкции	Основание для проведения ремонта	Дата		Время наработки до ремонта, ч	Наименование организации, проводившей ремонт	Должность, инициалы, фамилия и подпись ответственного лица
		Поставлено в ремонт	Выход из ремонта			

16 Инструкция по монтажу оборудования

16.1 Подготовка к монтажу

Монтаж может проводиться предприятием изготовителем или другими юридическими и физическими лицами, располагающими необходимой для этого материально-технической базой и квалификацией.

Установка проводится на ровной площадке, свободной от насаждений. Размер площадки не менее 2000х2000 мм.

16.2 Перед началом монтажа необходимо:

- изучить документацию;
- проверить комплектность согласно разделу 3 настоящего паспорта;
- распаковать изделие, элементы упаковки утилизировать в соответствии с требованием СанПиН 2.1.7.1322-03;
- законсервированные поверхности должны быть расконсервированы;
- при проведении монтажных работ необходимо соблюдать требования безопасности;
- разложите комплектующие детали на заранее подготовленном месте (стол, участок земли);
- убедитесь, что комплектность поставки совпадает с паспортными данными;
- в процессе сборки необходимы инструменты:

- Ключ S=13х13 мм
- Ключ S=19х19 мм
- Шуруповерт
- Строительный отвес
- Строительный уровень
- Правило 2 м
- Молоток
- Лестница-стремянка
- Сверло Ø5, Ø9, Ø8
- Канцелярский нож
- Рулетка, 30м, 5 м
- Разметочный инструмент
- Лопата штыковая, совковая

Количество инструментов зависит от количества персонала по монтажу.

- При проведении монтажных работ для обеспечения безопасности персонала, выполняющего работы необходимо соблюдать требования действующих СП, СНиП и стандартов по безопасности труда (ССБТ).

16.3 Порядок монтажа

Размеры минимального пространства для размещения оборудования 2000х2000 мм

Требования к фундаменту

- подготовить площадку для установки изделия (выровнять грунт по горизонтали);
- разметить площадку (рис.5) и подготовить яму 840х680х500;
- бетонирование должно соответствовать следующим требованиям:
 - элементы должны располагаться на глубине не менее 400 мм от поверхности покрытия игровой площадки;
 - глубина от поверхности покрытия игровой площадки до верха фундамента должна быть не менее 100 мм.

- бетонирование производить согласно схеме бетонирования (рис.6)

Требования к анкерному креплению

- изделие устанавливают строго горизонтально на глубине 70 мм ниже уровня поверхности игровой площадки;
- для крепления применяют анкерные элементы с заостренным концом (труба Ду25 и арматура 16 длиной L=500мм);
- анкерные элементы забивают в отверстия крепежных пластин под углом 45° относительно вертикальной оси в перпендикулярной плоскости перемещения ребенка по детскому игровому комплексу.
- верхний край анкерного элемента не должен выступать за плоскости крепежной пластины.
- верхний край анкера приваривают к крепежной пластине по контуру. В местах сварки наносят защитное покрытие для предотвращения коррозии.

После завершения монтажных работ восстанавливают покрытие игровой площадки.

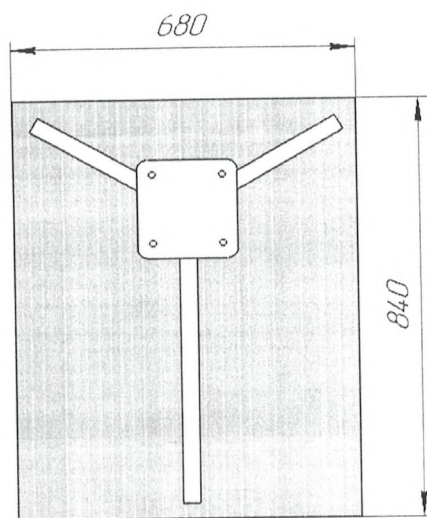


Рис.5 Схема фундамента

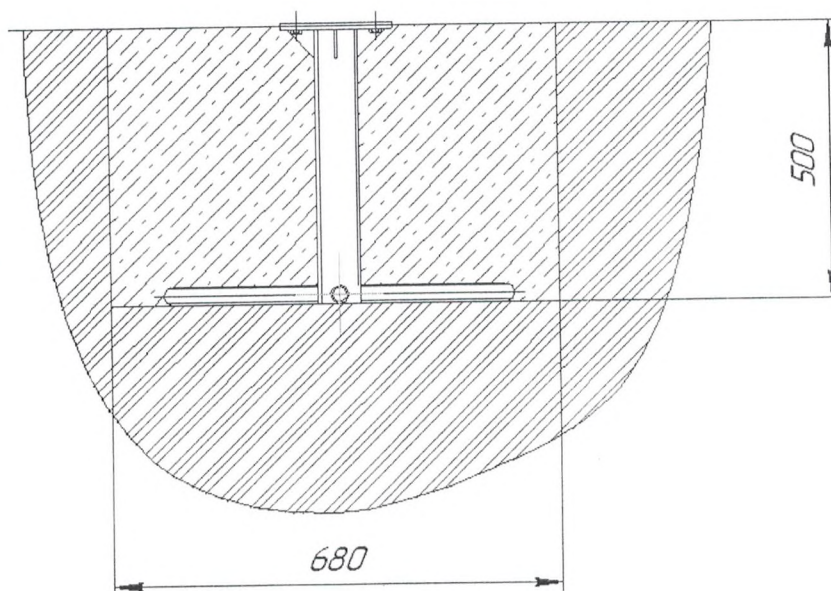


Рис.6 Схема бетонирования

Описание особенностей ландшафта для обеспечения безопасной эксплуатации оборудования

- допустимый перепад по высоте площадки согласно конструктивных особенностей оборудования;
- для площадок размерами менее 10 м, перепад по высоте в любом направлении не более 50 мм;
- для площадок размерами более 10 м, перепад по высоте в любом направлении не более 70 мм.
- поверхность игровой площадки должна быть свободна от каких-либо острых, заточенных частей или опасных выступов.
- для сопряжения поверхностей площадки и газона применяются садовые бортовые камни со скошенными или закругленными краями.

Сборка изделия осуществляется в соответствии с рис. 7.

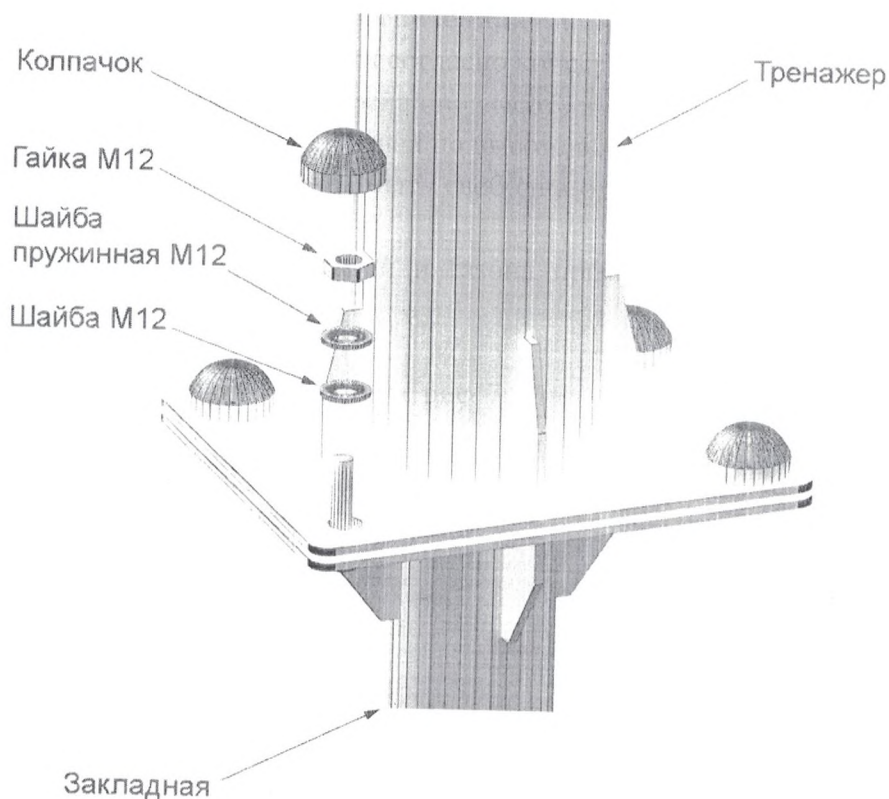


Рис.7 Сборка изделия

17 Правила безопасной эксплуатации

17.1 Изделие предназначено для детей в возрасте от 14 лет и взрослых.

17.2 Изделие используется на детских игровых площадках без постоянного наблюдения оперативным персоналом. В целях обеспечения безопасной эксплуатации оборудования эксплуатант (владелец) должен регулярно проводить визуальный осмотр Изделия с целью выявления повреждений, снижающих прочность несущей конструкции и опасных дефектов, являющихся результатом использования или погодных условий.

17.3 Один раз в три месяца для поддержания рабочего состояния Изделия необходимо проводить осмотр, который включает в себя проведение следующих работ:

- подтяжка креплений;
- подкраска поверхностей.

17.4 На поверхности игровой площадки не должно быть посторонних предметов, острых элементов, выступов и травмирующих включений.

17.5 Материалы поверхности детской игровой площадки с низкими ударопоглощающими свойствами используют только вне области приземления.

ЗАПРЕЩАЕТСЯ:

- пользоваться детским игровым оборудованием без присмотра взрослых, детям младше 5 лет;
- пользоваться детским игровым оборудованием детям, имеющим при себе колющие, режущие предметы;
- слезать с качелей когда она находится в движении;
- раскачиваться на качелях в положении стоя;
- использовать игровое оборудование не по назначению, наносить ущерб оборудованию;
- пить и принимать пищу, жевать резинку во время пользования оборудованием;
- мусорить курить, оставлять окурки, приносить и оставлять различные предметы, в том числе стеклянные и пластиковые бутылки;
- нарушать чистоту и порядок.

18 Инструкция по осмотру и проверке изделия перед началом эксплуатации

Перед началом эксплуатации необходимо:

- провести визуальный осмотр Изделия, обратив внимание на:
 - целостность окраски, отсутствие сколов краски и царапин;
 - наличие заглушек на узлах крепления.
- проверить целостность конструкции, узлы крепления и прочность конструкции, наличие всех элементов Изделия.
 - проверить отсутствие посторонних предметов на оборудовании и в зоне приземления.
 - провести осмотр и проверку целостности ударопоглощающего покрытия в зоне приземления, толщина слоя которого должна соответствовать табличным данным.
 - если во время осмотра будут обнаружены какие-то неполадки, то они должны быть немедленно устранены, а если это невозможно, то оборудование должно быть закрыто для детей.

19 Инструкция по осмотру, обслуживанию и ремонту оборудования

Все игровые устройства для детей требуют регулярного осмотра и технического обслуживания. Особенно обращается внимание на оборудование расположенное под открытым небом (особенно в зимние месяцы), а также на оборудование, элементы которого подвержены сильному износу. Для обеспечения длительного срока службы необходимы регулярное техническое обслуживание и своевременный ремонт. Техническое обслуживание и ремонт следует поручать только квалифицированным специалистам.

Следует различать три вида осмотра:

- Ежедневный визуальный осмотр (ежедневно);
- Функциональный осмотр (раз в 3 месяца);
- Ежегодный осмотр (раз в 12 месяцев).

Ежедневный визуальный осмотр:

- ✓ Проверьте оборудование на видимые повреждения и ослабленные элементы;
- ✓ Проверьте игровую зону, зону падения, качения и спуска: не должно быть загрязнений и мусора, твердых предметов в грунте (например, осколков стекла);
- ✓ Проверьте фундамент на повреждения;
- ✓ Проверьте, имеются ли острые края, сломанные и недостающие элементы конструкции;
- ✓ Проверьте наличие и качество ударопоглощающего покрытия площадки.

Функциональный осмотр:

- ✓ Проверка деревянных частей оборудования
- ✓ Проверка лакокрасочного покрытия
- ✓ Проверка износа и стертости металлических элементов
- ✓ Проверка болтовых соединений, смазка подвижных элементов
- ✓ Проверка тросов и веревочных лестниц, при необходимости замена тросов
- ✓ Проверка поверхности спуска, при необходимости ремонт
- ✓ Проверка пластиковых и резиновых элементов, замена при необходимости
- ✓ Проверка крыш и состояния монтажа платформы на наличие зазоров, появившихся вследствие атмосферного воздействия. Коррекция по необходимости.

Ежегодный осмотр:

- ✓ Проверка надежности фундамента и крепления оборудования на нем;
- ✓ Обновление защитного слоя (при необходимости) на деревянных и металлических элементах;
- ✓ Замена соединений, поврежденных износу или коррозии;
- ✓ Особая проверка деревянных элементов подвергающихся атмосферному воздействию, особенно расположенных на земле.

При проведении ремонтных работ проводят замену крепежных деталей, выполняют сварочные работы, замену частей и структурных элементов.

Во время проведения ремонтных работ посторонние лица на детскую игровую площадку не допускаются.

Результаты всех проводимых проверок, технического обслуживания, ремонта и замены элементов оборудования должны быть внесены в соответствующие разделы паспорта оборудования и заверены подписью ответственного лица (Приложения 1-3).

20 Сведения об утилизации оборудования

Оборудование не представляет опасности для жизни, здоровья людей и окружающей среды после окончания срока службы.

Утилизация оборудования производится без принятия специальных мер защиты окружающей среды.

Утилизацию отходов осуществлять в соответствии с требованиями СанПиН 2.1.7.1322-03.

После окончания срока службы оборудования:

- металлические элементы направляются в металлолом без предварительного дифференцирования составляющих материалов;
- элементы из полимерных материалов складываются в целях дальнейшего направления на специализированное предприятие по переработке полимерных материалов;
- элементы из древесины направляются на специализированное предприятие, по переработке древесных отходов;
- элементы из древесины с пропиткой отправляются на сжигание.

21 Особые отметки

Г Р А Ф И К
Ежедневного визуального осмотра

Порядковый номер	Заказчик	Ответственный за ежедневный осмотр	Наименование детского игрового оборудования	Дата осмотра	Результат осмотра	Принятые меры	Подпись ответственного лица
1							
2							
3							

Приложение 2

Г Р А Ф И К
Ежемесячного функционального осмотра

Порядковый номер осмотра	Заказчик	Ответственный за ежемесячный осмотр	Наименование детского игрового оборудования	Дата осмотра	Результат осмотра	Принятые меры	Подпись ответственного лица
1							
2							
3							

Приложение 3

Г Р А Ф И К
Ежегодного основного осмотра

Порядковый номер осмотра	Заказчик	Ответственный за ежемесячный осмотр	Наименование детского игрового оборудования	Дата осмотра	Результат осмотра	Принятые меры	Подпись ответственного лица
1							
2							
3							

А К Т
Осмotra и проверки оборудования

№ _____ город _____ от _____ 20__ г.

Владелец _____

Адрес установки _____

Характеристика поверхности:

Перечень оборудования

№	Наименование оборудования	Результат осмотра	Выявленный дефект	Принятые меры	Примечание
1					
2					
3					

Проведенный осмотр и проверка работоспособности оборудования подтверждают его комплектность, соответствие эксплуатационной документации Производителя и возможность безопасной эксплуатации.

Ответственный исполнитель _____

_____ должность

_____ личная подпись

_____ ФИО

М.П.